

## DOG FIGHTER # 26 4251

### D : Zusätzlich Empfohlene Ausrüstung

MULTIPLEX Empfänger ab RX-5 light M-LINK oder RX-6-DR light M-LINK  
Li-BATT FX 3/1-2200 (M6) # 5 5808  
# 5 5809  
# 15 7351

### GB: Additional recommended equipment:

MULTIPLEX receiver, min. RX-5 light M-LINK or RX-6-DR light M-LINK  
Li-BATT FX 3/1-2200 (M6) # 5 5808  
# 5 5809  
# 15 7351

### F : Equipement recommandé:

Récepteur MULTIPLEX à partir de RX-5 light M-LINK # 5 5808  
Récepteur RX-6-DR light M-LINK # 5 5809  
Li-BATT FX 3/1-2200 (M6) # 15 7351

### I : Componenti consigliati:

Ricevente MULTIPLEX a partire da RX-5 light M-LINK # 5 5808  
o RX-6-DR light M-LINK # 5 5809  
Li-BATT FX 3/1-2200 (M6) # 15 7351

### E : Componentes recomendados:

Receptor MULTIPLEX, a partir de RX-5 light M-LINK # 5 5808  
A partir de RX-6-DR light M-LINK # 5 5809  
Li-BATT FX 3/1-2200 (M6) # 15 7351

## RR DogFighter SR # 26 4251



Das Modell **RR DogFighter SR # 26 4251** ist nahezu flugfertig vormontiert und es entfallen für Sie zahlreiche Arbeitsschritte, die in der Bauanleitung beschrieben sind. Das Modell ist somit in kürzester Zeit betriebsbereit. Lesen Sie vor Fertigstellung und Inbetriebnahme die Anleitungen und beachten unbedingt auch die Sicherheitshinweise und Tipps.

Um das Modell vollständig auszurüsten, ist noch ein Empfänger und der Antriebsakku notwendig. Unsere Empfehlungen hierzu entnehmen Sie bitte der Bauanleitung bzw. diesem Blatt und darüber hinaus (z.B. Sender, Ladegerät etc.) dem aktuellen Katalog oder der Multiplex Homepage unter: [www.multiplex-rc.de](http://www.multiplex-rc.de)

### Stückliste RR DogFighter SR # 26 4251

Lfd. Stk.	Bezeichnung	Material	Abmessungen
1	1 Bauanleitung DogFighter		
1.1	1 Anleitungen RR DogFighter SR / MULTicont BL-40 S-BEC / Antriebssatz		
4,5 *	1 Rumpf vormontiert	Elapor geschäumt	Fertigteil
6	1 Seitenruderfüllstück	Elapor geschäumt	Fertigteil
7 **	1 Tragfläche	Elapor geschäumt	Fertigteil
8	1 Kabinenhaube	Elapor geschäumt	Fertigteil
9	1 Höhenleitwerk	Elapor geschäumt	Fertigteil
10	1 Spinner	Elapor geschäumt	Fertigteil
63	1 Propeller-Mitnehmer	Metall	ACC 370
64	1 Propeller	Kunststoff	10 x 7"

1 Kleinteilebeutel mit den Teilen: 20(2x), 21(2x), 42(1x), 46(1x), 47(1x), 24(1x), 25(1x), 26(1x), 27(1x), 30(1x), 31(1x), 32(2x), 67(2x)  
==> siehe Stückliste in der Bauanleitung

\* mit 1 eingebautem Servo **Nano-S** (UNI) incl. kompl. Ruderanlenkungen, BL-Motor **Himax C3516-1130**, Regler **MULTicont BL-40 S-BEC**.

\*\* mit 2 eingebauten Servos **Nano-S** (UNI) incl. kompl. Ruderanlenkungen

1. Prüfen Sie mit Hilfe der Stückliste den Inhalt auf Vollständigkeit.
2. Höhenleitwerk einkleben Punkt 9. in der Bauanleitung ==> Abb.17  
Optional: Seitenruder anlenken. Dazu ist ein weiteres Servo Nano-S erforderlich # 6 5120- Punkte 4-7,11 ==> Abb. 7-9, 11, 13, 14, 20
3. Rudergestänge des Höhenruders einhängen Punkt 11 ==> Abb.19
4. Seitenruderfüllstück einkleben Punkt 10. in der Bauanleitung ==> Abb.18
5. Empfänger und Flugakku einbauen
6. Servos und Ruder auf korrekte Neutralstellung überprüfen
7. Ruderausschläge und Schwerpunkt einstellen Punkt 24. und 25. in der Bauanleitung ==> Abb.36
8. Montage der Luftschraube gemäß Anleitung Antriebssatz
9. Der Erstflug - ab Punkt 28. in der Bauanleitung  
Prüfen Sie vor jedem Start die Funktionsfähigkeit Ihres Modells, der Ruder und Anlenkungen sowie den Antrieb und die Akkus.

## RR DogFighter SR # 26 4251



The **RR DogFighter SR** model aircraft, # 26 4251, is supplied factory-assembled and almost completely ready to fly. Many of the stages of construction described in the building instructions have already been completed for you, so the model can be ready for the air in a very short time. Please read through these instructions before you complete and fly the model, paying particular attention to the Safety Notes and Tips.

To complete the model's equipment you will need a receiver and flight battery. Please refer to our recommendations stated in the building instructions and this sheet. For details of additional equipment (e.g. transmitter, battery charger etc.) we suggest that you turn to the current Multiplex catalogue, or visit the website at: [www.multiplex-rc.de](http://www.multiplex-rc.de)

### Parts List - RR DogFighter SR # 26 4251

PartNo.	Description	Material	Dimensions
1	1 DogFighter building instructions		
1.1	1 RR DogFighter SR / MULTicont BL-40 S-BEC / Power Set instructions		
4,5*1	Fuselage, assembled*	Moulded Elapor foam	Ready made
6	1 Fuselage in-fill piece	Moulded Elapor foam	Ready made
7 **1	Wing	Moulded Elapor foam	Ready made
8	1 Canopy	Moulded Elapor foam	Ready made
9	1 Tailplane	Moulded Elapor foam	Ready made
10	1 Spinner	Moulded Elapor foam	Ready made
63	1 Propeller driver	Metal	ACC370
64	1 Propeller	Plastic	10 x 7"

1 Small parts bag containing the following parts: 20 (2 x), 21 (2 x), 42 (1 x), 46 (1 x), 47 (1 x), 24 (1 x), 25 (1 x), 26 (1 x), 27 (1 x), 30 (1 x), 31 (1 x), 32 (2 x), 67 (2 x) ==> see Parts List in the Building Instructions

\* With one **Nano-S** (UNI) servo installed, incl. all linkages, **Himax C3516-1130** brushless motor, **MULTicont BL-40 S-BEC** speed controller.

\*\* With two **Nano-S** (UNI) servos installed, incl. all linkages.

1. Check that the contents are complete, referring to the Partslist.
2. Glue the tailplane in place Point 9. in the building instructions ==> Fig.17  
Optional: complete the rudder linkage. This requires one additional Nano-S servo # 6 5120 - Points 4 - 7, 11 ==> Figs. 7 - 9, 11, 13, 14, 20
3. Connect the elevator pushrod Point 11 ==> Fig. 19
4. Glue the rudder in-fill piece in place Point 10. in the building instructions ==> Fig.18
5. Install the receiver and flight battery
6. Check that all servos and control surfaces are set accurately to neutral
7. Set the recommended control surface travels and Centre of Gravity Points 24. and 25. in the building instructions ==> Fig. 36
8. Assemble and fit the propeller as described in the Power Set instructions
9. The first flight - section starting on Point 28. in the building instructions  
Check all the models working systems, including control surfaces and linkages, power system and batteries, before each flight.

## RR DogFighter SR # 26 4251



Le modèle **RR DogFighter SR # 26 4251** est pré assemblé et quasiment prêt à voler, cela vous économise beaucoup d'étapes de constructions décrits dans la notice d'assemblage. De ce fait, votre modèle est prêt à l'utilisation en très peu de temps. Néanmoins, lisez attentivement la notice avant l'assemblage et l'utilisation et respectez les remarques ainsi que les conseils de sécurité.

Afin d'équiper complètement votre modèle, il vous manque un récepteur et l'accu de propulsion. Vous trouverez nos suggestions dans la liste qui suit ou dans la notice d'assemblage, et si cela Si vous souhaitez équiper votre planeur en électrique, il vous faut également l'équiper d'un kit de propulsion et d'un accu de propulsion. Vous trouverez dans la notice d'assemblage des indications sur le matériel conseillé et, pour le matériel en annexe (par ex. : émetteur, chargeur, etc.), veuillez vous reporter à notre catalogue général ou visiter notre site Internet sous: [www.multiplex-rc.de](http://www.multiplex-rc.de)

### Liste de pièces RR DogFighter SR

# 26 4251

Nr.	Nbr	Désignation	Matière	Dimensions
1	1	Instructions d'assemblage <b>DogFighter</b>		
1.1	1	Notice <b>RR DogFighter SR / MULTic. BL-40 S-BEC / Kit de propulsion</b>		
4,5*1		Fuselage pré-assemblé*	Mousse Elapor	pièce complète
6	1	Pièce de rembourrage	Mousse Elapor	pc pour fuselage
7**	1	Aile	Mousse Elapor	pc
8	1	Verrière	Mousse Elapor	pc
9	1	Profondeur	Mousse Elapor	pc
10	1	Cône	EPP Noir	pc
63	1	Entraîneur	Métal	ACC370
64	1	Hélice	Plastique	10 x 7"

1 sachet de petit matériel contenant les pièces : 20(2x), 21(2x), 42(1x), 46(1x), 47(1x), 24(1x), 25(1x), 26(1x), 27(1x), 30(1x), 31(1x), 32(2x), 67(2x)  
==> voir la liste de pièces de la notice d'assemblage

\* avec l'utilisation de 1 servo **Nano-S** (UNI) incluant les palonniers complets, moteur BL **Himax C3516-1130**, Régulateur **MULTicont BL-40 S-BEC**.  
\*\* avec l'utilisation de 2 servos **Nano-S** (UNI) incluant les palonniers complets

1. **A l'aide de la liste de pièces, veuillez vérifier que le contenu soit complet.**
2. **Collez la profondeur** Paragraphe 9. de la notice d'assemblage ==> Fig. 17  
**Option: mobilité de la dérive.** Pour cela il vous faut utiliser un autre servo Nano-S # 6 5120- Paragraphe 4-7,11 ==> Fig. 7-9, 11, 13, 14, 20
3. **Mise en place de la tringle de commande pour la profondeur** Paragraphe 11 ==> Fig. 19
4. **Collez la pièce de remplissage de la dérive** Paragraphe 10. de la notice d'assemblage ==> Fig. 18
5. **Mettez en place l'accu de propulsion et le récepteur**
6. Vérifiez la **position correcte de neutre des servos** et des gouvernes
7. **Réglage des débattements des gouvernes ainsi que du centre de gravité** Paragraphe 24. et 25. de la notice d'assemblage ==> Fig. 36
8. **Montage de l'hélice en fonction des indications de la notice du kit de propulsion**
9. **Le premier vol** – à partir du paragraphe 28. de la notice d'assemblage Avant chaque vol, vérifiez soigneusement le bon fonctionnement de votre modèle, les gouvernes et les tringles ainsi que la propulsion et les accus.

## RR DogFighter SR # 26 4251



Il modello **RR DogFighter SR # 26 4251** è quasi pronto al volo e molti dei lavori di assemblaggio, descritti nelle istruzioni di montaggio, sono già stati effettuati – l'assemblaggio è quindi particolarmente veloce. Prima di terminare e di mettere in funzione il modello, leggere assolutamente le istruzioni di montaggio, le avvertenze ed i consigli.

Per equipaggiare il modello sono ulteriormente necessari una ricevente ed il pacco batteria. Per i componenti consigliati, consultare le istruzioni di montaggio o le presenti istruzioni supplementari, come pure il nostro catalogo e sito Multiplex: [www.multiplex-rc.de](http://www.multiplex-rc.de) (p.es. per radio, caricabatterie, ecc.).

### Lista materiale RR DogFighter SR

# 26 4251

Pos.	Pz.	Descrizione	Materiale	Dimensioni
1	1	Istruzioni di montaggio <b>DogFighter</b>		
1.1	1	Istruzioni <b>RR DogFighter / MULTicont BL-40 S-BEC / set motorizzazione</b>		
4,5*1		Fusoliera preassemblata *	espanso Elapor	finito
6	1	Riempitivo fusoliera	espanso Elapor	finito
7**	1	Superficie alare	espanso Elapor	finito
8	1	Capottina	espanso Elapor	finito
9	1	Impennaggio elevatore	espanso Elapor	finito
10	1	Ogiva	espanso Elapor	finito
63	1	Mozzo portaelica	Metallo	ACC370
64	1	Elica	Plastica	10 x 7"

1 Sacchetto minuteria con i componenti: 20(2x), 21(2x), 42(1x), 46(1x), 47(1x), 24(1x), 25(1x), 26(1x), 27(1x), 30(1x), 31(1x), 32(2x), 67(2x)  
==> vedasi distinta base nelle istruzioni per il montaggio

\* con 1 servo incorporato **Nano-S** (UNI) incluse le articolazioni complete del timone, motore BL **Himax C3516-1130**, regolatore **MULTicont BL-40 S-BEC**.  
\*\* con 2 servi incorporati **Nano-S** (UNI) comprese le articolazioni complete del timone.

1. **Controllare con l'ausilio della distinta base se il contenuto è completo.**
2. **Incollare l'impennaggio elevatore** Punto 9. nelle istruzioni per il montaggio ==> Fig.17
3. **Opzionale: usare il timone laterale.** A tal scopo è necessario un ulteriore servo Nano-S # 6 5120- Punti 4-7,11 ==> Fig. 7-9, 11, 13, 14, 20
3. **Appentare i rinvii del timone del timone di quota** Punto 11 ==> Fig.19
4. **Incollare il riempitivo del timone laterale** Punto 10. nelle istruzioni per il montaggio ==> Fig.18
5. **Montare l'accumulatore di volo e la ricevente**
6. **Controllare se i servi e il timone sono sulla corretta posizione neutrale**
7. **Regolare le escursioni del timone e il baricentro** Punto 24 e 25. nelle istruzioni per il montaggio ==> Fig.36
8. **Montaggio dell'elica secondo le istruzioni set di motorizzazione**
9. **Il primo volo** - a partire da punto 28 delle istruzioni per il montaggio Prima di ogni avvio controllare che il Vostro modello, il timone e le articolazioni siano in grado di funzionare, inoltre controllare la motorizzazione e i pacchi batteria.

## RR DogFighter SR # 26 4251



El modelo **RR DogFighter SR # 26 4251** viene casi listo para volar, con un alto grado de finalización y con muchos de los pasos de montaje descritos en el manual, ya realizados. De esta manera, el modelo estará totalmente listo en muy poco tiempo. Lea los apartados de finalización del montaje y puesta en marcha, en el manual de instrucciones, y respete todas las recomendaciones y consejos de seguridad, además de consultar los trucos.

Para completar el modelo y poder volar, solo necesita un receptor y una batería para el motor. Para ello, consulte las recomendaciones que le damos en el manual, o en esta página, y hojee el catálogo actual o visite la página web de Multiplex (por ejemplo para ver emisoras, cargadores, etc.) en: [www.multiplex-rc.de](http://www.multiplex-rc.de)

### Lista de partes RR DogFighter

# 26 4251

Num.	Uds.	Descripción	Material	Dimensiones
1	1	Instrucciones <b>DogFighter</b>		
1.1	1	Instr. <b>RR DogFighter SR / MULTicont BL-40 S-BEC / Kit de propulsion</b>		
4,5*1		Fuselaje pre-montado *	Elapor	Pieza prefabricada
6	1	Refuerzo / Relleno del fuselaje	Elapor	Pieza prefabricada
7**	1	Alas	Elapor	Pieza prefabricada
8	1	Cabina	Elapor	Pieza prefabricada
9	1	Estabilizador horizontal	Elapor	Pieza prefabricada
10	1	Cono	Elapor	Pieza prefabricada
63	1	Adaptador	Metal	ACC370
64	1	Hélice	APC	10 x 7"

1 Bolsa de accesorios con las piezas: 20(2x), 21(2x), 42(1x), 46(1x), 47(1x), 24(1x), 25(1x), 26(1x), 27(1x), 30(1x), 31(1x), 32(2x), 67(2x)  
==> consulte la lista de piezas en el manual de instrucciones!

\* con1 servo **Nano-S** (UNI) instalado, incluyendo transmisión completa, Motor sin escobillas **Himax C3516-1130**, Regulador **MULTicont BL-40 S-BEC**.  
\*\* con dos servos **Nano-S** (UNI) instalados, incluyendo transmisión completa.

1. **Consulte la lista de piezas para comprobar la exactitud el contenido del kit.**
2. **Pegar el estabilizador horizontal** Punto 9 de las instrucciones ==> Img. 17  
**Opcional: Hacer funcional el timón de dirección.** Para ello necesitará un servo Nano-S adicional # 6 5120 Puntos 4-7,11 ==> Img. 7-9, 11, 13, 14, 20
3. **Enganchar la varilla de transmisión del timón de profundidad** Punto 11 ==> Img. 19
4. **Pegar el relleno del estabilizador vertical** Punto 10 de las instrucciones ==> Img. 18
5. **Instalar la batería principal y el receptor**
6. **Comprobar la correcta posición en neutro de los servos y timones**
7. **Ajustar los recorridos y el centro de gravedad** Puntos 24 y 25 de las instrucciones ==> Img. 36
8. **Montaje de la hélice** según las instrucciones del kit de propulsion
9. **El primer vuelo** – a partir del punto 28 de las instrucciones Antes de cada despegue debe comprobar el funcionamiento de su modelo, de los timones, de las transmisiones y del motor y baterías.

**MULTIPLEX®**

Kit Best.-Nr. 21 4250

RR Best.-Nr. 26 2250

# *Dog Fighter*



<b>(D)</b>	<b><i>Bauanleitung</i></b>	<b>03 ... 13</b>
<b>(GB)</b>	<b><i>Building instructions</i></b>	<b>14 ... 19</b>
<b>(F)</b>	<b><i>Notice de construction</i></b>	<b>20 ... 26</b>
<b>(I)</b>	<b><i>Istruzioni di montaggio</i></b>	<b>27 ... 31</b>
<b>(ES)</b>	<b><i>Instrucciones de montaje</i></b>	<b>32 ... 37</b>

***Ersatzteile***

***Replacement parts***

***Pièces de rechanges***

***Parti di ricambio***

***Repuestos***

## Sicherheitshinweise

Prüfen Sie vor jedem Start den festen Sitz des Motors und der Luftschraube - insbesondere nach dem Transport, härteren Landungen sowie Abstürzen. Prüfen Sie ebenfalls vor jedem Start den festen Sitz und die richtige Position der Tragflächen auf dem Rumpf.

Akku erst einstecken, wenn Ihr Sender eingeschaltet ist und Sie sicher sind, dass das Bedienelement für die Motorsteuerung auf "AUS" steht.

Im startbereiten Zustand nicht in den Bereich der Luftschraube greifen.  
Vorsicht in der Luftschraubendrehebene - auch Zuschauer zur Seite bitten!

Zwischen den Flügeln die Motortemperatur durch vorsichtige Fingerprobe prüfen und vor einem Neustart den Motor ausreichend abkühlen lassen. Die Temperatur ist richtig, wenn Sie den Motor problemlos berühren können. Insbesondere bei hohen Außentemperaturen kann dieses bis zu 15 Minuten dauern.

Denken Sie immer daran: Niemals auf Personen und Tiere zufliegen.

### Safety notes

Before every flight check that the motor and propeller are in place and secure - especially after transporting the model, and after hard landings and crashes. Check also that the wing is correctly located and firmly secured on the fuselage before each flight.

Don't plug in the battery until you have switched on the transmitter, and you are sure that the motor control on the transmitter is set to "OFF".

When the model is switched on, ready to fly, take care not to touch the propeller. Keep well clear of the propeller disc too, and ask spectators to stay back.

Allow the motor to cool down after each flight. You can check this by carefully touching the motor case with your finger. The temperature is correct when you can hold your finger on the case without any problem. On hot days this may take up to 15 minutes.

Please keep in mind at all times: don't fly towards people or animals.

### Conseils de sécurité

Avant chaque décollage, vérifiez la fixation du moteur et de l'hélice, notamment après le transport, après les atterrissages violents et après un "Crash". Vérifiez également, avant chaque décollage la fixation ainsi que le positionnement de l'aile par rapport au fuselage.

Ne branchez l'accu de propulsion que si vous êtes sûr que votre émetteur est allumé et que l'élément de commande moteur est en position "ARRET".

Ne mettez pas vos doigts dans l'hélice! Attention à la mise en marche, demandez également aux spectateurs de reculer.

Entre deux vols, vérifiez en posant un doigt dessus, la température du moteur, laissezle refroidir suffisamment avant le prochain décollage. La température est correcte si vous pouvez maintenir votre doigt ou votre main sur le moteur. Le temps de refroidissement peut varier jusqu'à 15 minutes s'il fait particulièrement chaud.

Pensez-y toujours: ne volez jamais vers ou au-dessus des personnes ou des animaux.

### Note di sicurezza

Prima di ogni decollo controllare che il motore e la eliche siano fissati stabilmente - specialmente dopo il trasporto, atterraggi duri e se il modello è precipitato. Controllare prima del decollo anche il fissaggio e la posizione corretta delle ali sulla fusoliera.

Collegare la batteria solo quando la radio è inserita ed il comando del motore è sicuramente in posizione "SPENTO".

Prima del decollo non avvicinarsi al campo di rotazione della eliche. Attenzione alla eliche in movimento - pregare che eventuali spettatori si portino alla dovuta distanza di sicurezza!

Tra un volo e l'altro controllare cautamente con le dita la temperatura del motore e farli raffreddare sufficientemente prima di ogni nuovo decollo. La temperatura è giusta se si possono toccare senza problemi. Specialmente con una temperatura esterna alta questo può durare fino a 15 minuti.

Fare attenzione: Non volare mai nella direzione di persone ed animali.

### Advertencias de seguridad

Compruebe antes de cada despegue que el motor y la hélice estén fuertemente sujetados, sobretodo después de haberlo transportado, de aterrizajes más fuertes así como después de una caída. Compruebe igualmente antes de cada despegue que las alas estén bien sujetas y bien colocadas en el fuselaje.

Conectar la batería, cuando la emisora esté encendida y Usted esté seguro que el elemento de mando para el motor esté en "OFF".

No meter la mano en la zona inmediata a la hélice cuando el avión esté a punto de despegar. ¡Cuidado con la zona de la hélice! ¡Pedir a los espectadores que se aparten!

Entre los vuelos hay que comprobar cuidadosamente la temperatura del motor con el dedo y dejar que el motor se enfríe antes de volver a despegar. La temperatura es correcta, si puede tocar el motor sin problemas. Sobretodo en el caso de temperaturas del ambiente muy altas, esto puede tardar unos 15 minutos.

Recuerde: No volar nunca hacia personas o animales.



### Machen Sie sich mit dem Bausatz vertraut!

MULTIPLEX – Modellbaukästen unterliegen während der Produktion einer ständigen Materialkontrolle. Wir hoffen, dass Sie mit dem Baukasteninhalt zufrieden sind. Wir bitten Sie jedoch, alle Teile (nach Stückliste) **vor** Verwendung zu prüfen, da **bearbeitete Teile vom Umtausch ausgeschlossen sind**. Sollte ein Bauteil einmal nicht in Ordnung sein, sind wir nach Überprüfung gern zur Nachbesserung oder zum Umtausch bereit. Senden Sie das Teil, bitte ausreichend frankiert, an unsere Modellbauabteilung und fügen Sie **unbedingt** die vollständig ausgefüllte Reklamationsmeldung (Formular) bei. Wir arbeiten ständig an der technischen Weiterentwicklung unserer Modelle. Änderungen des Baukasteninhalts in Form, Maß, Technik, Material und Ausstattung behalten wir uns jederzeit und ohne Ankündigung vor. Bitte haben Sie Verständnis dafür, dass aus Angaben und Abbildungen dieser Anleitung keine Ansprüche abgeleitet werden können.

### Achtung!

**Ferngesteuerte Modelle, insbesondere Flugmodelle, sind kein Spielzeug im üblichen Sinne. Ihr Bau und Betrieb erfordert technisches Verständnis, ein Mindestmaß an handwerklicher Sorgfalt sowie Disziplin und Sicherheitsbewusstsein. Fehler und Nachlässigkeiten beim Bau und Betrieb können Personen- und Sachschäden zur Folge haben. Da der Hersteller keinen Einfluss auf ordnungsgemäßen Zusammenbau, Wartung und Betrieb hat, weisen wir ausdrücklich auf diese Gefahren hin.**

### Fernsteuerelemente im Modell

Empfohlene Ausrüstung:

MULTIPLEX Empfänger ab RX 5 light M-LINK  
oder RX 7 light M-LINK

Best. Nr. 5 5808

Best. Nr. 5 5810

**MULTIPLEX Empfänger RX-6 light 35 MHz A-/B-Band**  
alternativ 40/41 MHz

Best.-Nr. 5 5876

Best.-Nr. 5 5877

3 Servos Nano-S (Quer +Höhe)  
Optional: Ein weiteres Servo Nano-S  
(für Seitenruder)  
2 Servoverlängerungskabel 15 cm

Best. Nr. 6 5120

Best. Nr. 6 5120

Best. Nr. 8 5019

### Antriebssatz:

Antriebssatz „DogFighter“ Tuning  
mit Brushless-Motor, Regler, Propeller,  
Mitnehmer und Zubehör.

Best. Nr. 33 2656

### Antriebssatz:

Antriebssatz „DogFighter“ ULTRA Speed  
mit Brushless-Motor, Regler, Propeller,  
Mitnehmer und Zubehör.

Best. Nr. 33 2657

### Klapp-Luftschrauben-Sets:

Klappluftschrauben-Set Dogfighter TUNING  
Klappluftschrauben-Set Dogfighter ULTRA

Best. Nr. 33 2580

Best. Nr. 33 2581

### Akkuempfehlung:

Li-BATT FX 3/1-2200 (M6)      102 x 35 x 26,5 mm

Best. Nr. 15 7351

**Klebstoff:** Zacki ELAPOR®      20g  
Zacki ELAPOR® Super liquid      10g

Best.-Nr. 59 2727

Best.-Nr. 59 2728

### Technische Daten:

Spannweite 882 mm  
Länge über alles 812 mm  
Fluggewicht ca. 850 g  
Flächeninhalt 19,07 dm<sup>2</sup>  
Flächenbelastung ab 34 g/dm<sup>2</sup>  
RC-Funktionen Höhe, Seite, Querruder, Motor, Seite (optional).

### **Wichtiger Hinweis**

Dieses Modell ist nicht aus Styropor <sup>TM</sup>! Daher sind Verklebungen mit Weißleim, Polyurethan oder Epoxy nicht möglich. Diese Kleber haften nur oberflächlich und platzen im Ernstfall einfach ab. Verwenden Sie nur Cyanacrylat-/Sekundenkleber mittlerer Viskosität, vorzugsweise unser Zacki -ELAPOR® # 59 2727, der für ELAPOR® Partikelschaum optimierte und angepasste Sekundenkleber. Bei Verwendung von Zacki-ELAPOR® können Sie auf Kicker oder Aktivator weitgehend verzichten. Wenn Sie jedoch andere Kleber verwenden, und auf Kicker/Aktivator nicht verzichten können, sprühen Sie aus gesundheitlichen Gründen nur im Freien. Vorsicht beim Arbeiten mit allen Cyanacrylatklebern. Diese Kleber härten u.U. in Sekunden, daher nicht mit den Fingern und anderen Körperteilen in Verbindung bringen. Zum Schutz der Augen unbedingt Schutzbrille tragen!

#### **1. Vor dem Bau**

Prüfen Sie vor Baubeginn den Inhalt Ihres Baukastens. Dazu sind die Abb. **1 + 2** und die Stückliste hilfreich.

#### **2. Der Rumpf**

Zunächst werden die beiden Bowdenzugausenrohre **51** in die Aussparungen auf den Rumpffinnenseiten **4 + 5** eingeklebt. Danach Verschlussklammern **22** und die Motorträger **37** in beide Rumpfhälften einkleben.

**Abb. 3+4**

#### **3. Tragflächengegenlager vormontieren**

Die Flügelgegenlager **33+34** kleben und zusammenklipsen. Ggf. Flachzange benutzen und Schutzbrille tragen. Die so vorbereiteten Flügelgegenlager in die rechte Rumpfhälfte einkleben.

**Abb. 5+6**

#### **4. Optional: Seitenruder vorbereiten**

Möchten Sie das Seitenruder nutzen, muss dieses gängig gemacht werden. Schneiden Sie dazu den horizontalen Ruderspalt an der Oberseite frei. Das Ruder keinesfalls abtrennen! Die Verstärkungen innerhalb der Scharnierkanten sind vorsichtig herauszutrennen (scharfes Messer!). Bewegen Sie das Ruder mehrmals ca. 45° zur Seite.

Wer will, kann das Seitenruderscharnier von unten noch mit einem Folienscharnier verstärken.

**Abb. 7**

Wird das Seitenruder angelenkt, müssen Sie die Abdeckung aus der rechten Rumpfhälfte ausschneiden.

**Abb. 8**

#### **5. Servoeinbau (Rumpf)**

Stellen Sie die Servos zuerst auf „Neutral“ und bringen Sie die Servohebel so an, dass sie in der Neutralposition rechtwinklig zur Seite zeigen.

Die Servorahmen **42** in die Rumpfhälften **4+5** einpassen und dann einkleben.

**Abb. 9+10**

Drücken Sie die Servos in die Servorahmen, so, dass die Zapfen im Rahmen arretieren.

Die Servokabel mit Kreppklebeband fixieren, damit die Kabel und Stecker keinen Schaden anrichten können und später beim Zusammenkleben nicht stören.

**Abb. 11+12**

#### **6. Ruderhörner vorbereiten**

Achtung! Der Aufbau hat spiegelbildlich zu erfolgen! Die Gestängeanschlüsse **25** jeweils durch das äußerste Loch der Ruderhörner **24** stecken und zusammen mit den Unterlegscheiben **26** und den Muttern **27** befestigen. Achtung: Beachten Sie die Einbaurichtung! Achten Sie auch darauf, dass sich die Gestängeanschlüsse leichtgängig

drehen können, ohne größeres Spiel aufzuweisen. Sichern Sie danach die Muttern mit Sekundenkleber (mit einem Draht oder Zahnstocher auftragen). Den Inbusgewindestift **30** mit dem Inbuschlüssel **31** im Gestängeanschluss **25** vormontieren.

**Abb. 13**

#### **7. Ruderhörner anbringen**

Besprühen Sie zunächst die „Rudernester“ am Seitenruder und am Höhenruder **9** mit Aktivatorspray und geben Sie dem Aktivator ca. 2 min Zeit zum Ablüften. Geben Sie dann Sekundenkleber auf die vorbereiteten Ruderhörner und kleben Sie diese fest. Arbeiten Sie sorgfältig, damit kein Sekundenkleber in die Gestängeanschlüsse läuft!

**Abb. 14+15**

#### **8. Rumpfhälften verkleben**

Die Rumpfhälften **4/5** zunächst ohne Klebstoff zusammenfügen. Wenn alles passt, den Rumpf verkleben. In der Härtephase den Rumpf ausrichten.

**Abb. 16**

#### **9. Das Höhenleitwerk einkleben**

Zuerst die Scharnierkanten durch hin- und herbewegen „gängig“ machen, jedoch nicht überdehnen (maximal 45°) - keinesfalls das Ruder abtrennen!

Das Höhenleitwerk zur Probe durch die Aussparung im Rumpf schieben und ggf. anpassen. Anschließend kleben und sorgfältig ausrichten.

**Abb. 17**

#### **10. Seitenruderfüllstück einsetzen**

Setzen Sie das Füllstück **6** in die Aussparung am Seitenruder ein. Achten Sie auf eine saubere Ausrichtung.

**Abb. 18**

#### **11. Rudergestänge einhängen**

Die Servohebel werden durch die Stahldrähte mit Z mit den Ruderhörnern verbunden. Das „Z“ wird am Servo „eingefädelt“ (ggf. den Draht anwärmen) und das gerade Ende durch die Gestängeanschlüsse geschoben. Die Drähte am Leitwerk werden jeweils in die inneren Löcher der Servoarme eingehängt. Am Höhenruder wird der Stahl Draht für HR mit Z **46** (Ø1 x 80 mm) und am Seitenruder der Stahl Draht für SR mit Z **47** (Ø1 x 110 mm) befestigt.

Stellen Sie sicher, dass Servos und Ruder auf „Neutral“ eingestellt sind, wenn Sie die Inbus-Gewindestifte in den Gestängeanschlüssen bzw. Kardanbolzen anziehen.

**Abb. 19+20**

#### **12. Akkuträgerplatte einkleben**

Die Akkuträgerplatte **40** wird im vorderen Bereich unter der Kabinenhaube im Rumpf eingeklebt. Verwenden Sie dazu Heißkleber oder Sekundenkleber mit Aktivator. Um die Montage zu erleichtern, sollten Sie dabei gleich den Befestigungsgurt für den Akku **41** unter der Akkuträgerplatte positionieren.

**Abb. 21**

### 13. Tragfläche zusammenbauen

An der Tragfläche die Querruder seitlich gemäß der Vertiefung freischnitten. Die Scharnierkanten durch hin- und herbewegen „gängig“ machen, jedoch nicht überdehnen (ca. 45° nach oben und unten) - **keinesfalls die Ruder abtrennen!**

### 14. Holm und Gurte einkleben

Achten Sie in den folgenden Schritten darauf, dass die Tragfläche stets ohne Spannung aufliegt. Arbeiten Sie an der Unterseite, sollten Sie die Tragfläche entsprechend unterbauen, damit sie sich nicht verzieht.

Kleben Sie zuerst den CFK-Rechteck-Holm **50** von unten mit Sekundenkleber ein. Direkt darüber und in die weiteren Aussparungen auf der Tragflächenober- und -unter-Seite werden zur Verstärkung des Flügels die GFK-Holmgurte **52** mit Sekundenkleber eingeklebt. Arbeiten Sie mit Schutzhandschuhen, sonst klebt herausquellender Sekundenkleber an Ihren Fingern.

Gehen Sie dabei wie folgt vor: Streichen Sie Sekundenkleber in die Aussparung, setzen Sie den Holmgurt am Anfang einer Aussparung an und drücken Sie nach und nach den Holmgurt hinein. Längen Sie - kurz bevor Sie das Ende der Aussparung erreicht haben - den Holmgurt mit einem Seitenschneider ab. Tragen Sie danach nochmals Sekundenkleber auf und verstreichen Sie ihn, damit die Aussparungen samt den Gurten einigermaßen eben versiegelt werden. Danach das Aushärten mit Aktivatorspray beschleunigen. Halten Sie etwas Abstand, um den Sekundenkleber nicht aus den Aussparungen zu blasen.

**Abb. 22, 23, 24**

### 15. Einklebehülsen montieren

Bringen Sie die Einklebehülsen **35** an. Sie werden von der Unterseite her eingeklebt.

**Abb. 25**

### 16. Ruderhörner vorbereiten und montieren

Die Kardanbolzen **29** in die Ruderhörnern „Twin“ **28** einhängen. Achten Sie auch darauf, dass sich die Ruderhörner leichtgängig drehen können, ggf. muss entgratet werden. Den Inbusgewindestift **30** mit dem Inbusschlüssel **31** im Gestängeanschluss **25** vormontieren.

Kleben Sie – wie bereits am Leitwerk – die Ruderhörner an die Querruder in die dafür vorgesehenen Nester.

**Abb. 26**

### 17. Querruderservos einbauen

Stellen Sie die Servos mit der Fernsteuerung auf „Neutral“. Montieren Sie die Servohebel so auf den Servos, dass die Hebel in Neutralstellung 90° seitlich überstehen - 1x links und 1x rechts (spiegelbildlich).

Die Servos in die Formnester der Tragfläche **7** einpassen. Dabei liegt der Abtrieb in Flugrichtung vorne.

Dem verwendeten Servotyp entsprechend, können kleinere Anpassarbeiten notwendig werden. Zum Einkleben jeweils einen Tropfen Heiß- oder CA-Kleber in die Schlitz für die Servolaschen am Flügel angeben und das Servo sofort in das Nest drücken - ggf. anschließend nachkleben. Die Kabel in die dafür vorgesehenen Schlitz einsetzen und mit wenig CA Kleber Punktweise sichern.

**Abb. 26**

### 18. Rudergestänge einhängen

Die Servohebel werden durch die Stahldrähte mit **Z 45** (Ø1 x 70 mm) mit den Ruderhörnern verbunden. Das „Z“ wird am Servo „eingefädelt“ und das gerade Ende durch die

Kardanbolzen geschoben. Die Drähte werden an den Querrudern im zweiten Loch von außen eingehängt.

Stellen Sie sicher, dass Servos und Ruder auf „Neutral“ eingestellt sind, wenn Sie die Inbus-Gewindestifte in den Kardanbolzen anziehen.

**Abb. 27**

### 19. Servohutzen einkleben

Die Servohutzen **43** und **44** werden in die dafür vorgesehenen Schlitz geklebt. Verwenden Sie nur wenig Klebstoff, damit Sie beim Austausch eines defekten Servos besseren Zugriff haben.

**Abb. 28**

### 20. Tragfläche anbringen

Vor dem Anbringen der Tragfläche **7** schließen Sie die Servoverlängerungskabel an und führen diese durch die Öffnung im Rumpf. Die Tragfläche wird mit den beiden Kunststoff-Schrauben (M5 x 35) **32** am Rumpf befestigt.

**Abb. 29**

### 21. Antrieb montieren

Schrauben Sie den Motor **61** mit den Schrauben **65** und den Unterlegscheiben **66** an den Motorspant **36**.

Schließen Sie den Regler **62** an, und achten Sie auf die korrekte Laufrichtung des Motors. Stellen Sie fest, dass der Motor falsch herum läuft, tauschen Sie zwei der Kabel zwischen Motor und Regler gegeneinander aus.

**Abb. 30**

Sind alle 4 Stellschrauben **38** auf 2 mm Überstand eingestellt, haben Sie keinen Seitenzug und einen Sturz von 1,5° (Bezug auf Rumpf-Längsachse). Nehmen Sie diese Einstellung als erste Grundeinstellung.

Die Schrauben **38** sollten wie angegeben auf der Rückseite des Motorspant überstehen:

Links oben:	2 mm
Recht oben:	2 mm
Links unten:	2 mm
Rechts unten:	2 mm

Schrauben Sie nun den Motorspant samt Motor mit den beiden Schrauben **39** an die bereits im Rumpf eingeklebten Motorträger **37**.

**Abb. 31**

### 22. Luftschraube mit Spinner anbringen

Stecken Sie zunächst den Mitnehmer **63** auf die Motorwelle und schieben Sie danach den Spannkonus auf.

Die von Ihnen ausgewuchtete Luftschraube **64** wird als nächstes aufgeschoben. Nun folgt der Spinnerhalter **48**, der mit Schraube und U-Scheibe des Antriebssets befestigt wird. Zum Schluss wird der Spinner **10** aufgesteckt.

**Abb. 32+33**

### 23. Kabinenhaube fertig stellen

Die beiden Verschlusszapfen **23** bündig probeweise in die Kabinenhaube **8** einstecken und positionieren. An die Verzahnung dickflüssigen Sekundenkleber auftragen, dann die Verschlusszapfen in die Schlitz der Kabinenhaube einsetzen. Die Kabinenhaube in den Rumpf einführen und mit den Verschlusszapfen in die Verschlussklammern **22** einschnappen lassen. Sofort am Rumpf ausrichten. Etwa 1 Minute warten und die Haube anschließend vorsichtig öffnen. Die Klebestellen an den Verschlusszapfen ggf. nachkleben.

**Abb. 34+35**

## 24. Auswiegen des Schwerpunkts

Um stabile Flugeigenschaften zu erzielen, muss Ihr Modell, wie jedes andere Flugzeug auch, an einer bestimmten Stelle im Gleichgewicht sein. Montieren Sie das Modell flugfertig und setzen den Antriebsakku ein.

Der Schwerpunkt wird **68 mm** von der Vorderkante des Tragflügels am Rumpf gemessen und angezeichnet. Hier mit den Fingern unterstützt, soll das Modell waagrecht auspendeln. Das Auswiegen in Rückenlage ist vorteilhaft. Durch Verschieben des Antriebsakkus sind Korrekturen möglich. Ist die richtige Position gefunden, stellen Sie durch eine Markierung im Rumpf sicher, dass der Akku immer an derselben Stelle positioniert wird.

### Abb. 36

**25. Rudereinstellungen (Richtwerte!) und erster Probelauf Ruderausschläge** (an der tiefsten Stelle am Ruder gemessen):

**Querruder:** 14/8 mm +/-  
**Höhenruder:** 7/7 mm +/-  
**Seite:** 20/20 mm +/-

## 26. Noch etwas für die Schönheit

Dazu liegen dem Bausatz zwei mehrfarbige Dekorbogen 3 bei.

Die einzelnen Aufdrucke werden ausgeschnitten und nach unserer Vorlage (Baukastenbild) oder nach eigenen Vorstellungen aufgebracht. Das Dekor muss beim ersten Mal sitzen (Klebekraft).

## 27. Vorbereitungen für den Erstflug

Für den Erstflug warten Sie einen möglichst windstillen Tag ab. Besonders günstig sind oft die Abendstunden.

Vor dem ersten Flug unbedingt einen Reichweitentest durchführen!

Der Reichweitentest ist nach den Vorgaben Ihres Fernsteuerherstellers durchzuführen!

Sender- und Flugakku sind frisch und vorschriftsmäßig geladen. Vor dem Einschalten des Senders sicherstellen, dass der verwendete Kanal frei ist, sofern kein 2,4 GHz-System betrieben wird.

Achten Sie darauf, dass der Propellerkreis während des Tests frei ist! Mit einem ungewollten Anlaufen des Motors muss gerechnet werden!

Falls etwas unklar ist, sollte auf keinen Fall ein Start erfolgen. Geben Sie die gesamte Anlage (mit Akku, Schalterkabel, Servos) in die Serviceabteilung des Geräteherstellers zur Überprüfung, sofern Sie das Problem nicht selbst lösen können.

### Erstflug ...

Das Modell wird immer gegen den Wind gestartet.

Falls Sie Einsteiger oder noch unsicher sind, lassen Sie sich beim Erstflug besser von einem geübten Helfer unterstützen.

## 28. Start aus der Hand

**Hinweis für den Einsteiger: Machen Sie in keinem Fall Startversuche mit stehendem Motor!**

Das gibt immer Schrott! Das Modell wird mit 3/4-Gas aus der Hand gestartet - immer gegen den Wind.

Lassen Sie sich das Modell von einem geübten Werfer starten. Hier gibt es zwei Möglichkeiten.

Das Modell wird hinter der Tragfläche von unten gegriffen oder

von oben über dem Rumpfrücken. Der Start muss mindestens 45° nach oben erfolgen. Eine Schräglage etwas nach rechts ist von Vorteil.

**Vorsicht! Durch das erhebliche Gegendrehmoment wird das Modell versuchen nach links auszubrechen. Es ist jedoch mit einem sofortigem kurzen Querruderausschlag abzufangen.**

## 29. Sicherheit

Sicherheit ist oberstes Gebot beim Fliegen mit Flugmodellen. Eine Haftpflichtversicherung ist obligatorisch. Falls Sie in einen Verein oder Verband eintreten, können Sie diese Versicherung dort abschließen. Achten Sie auf ausreichenden Versicherungsschutz.

Halten Sie Modelle und Fernsteuerung immer absolut in Ordnung.

Informieren Sie sich über die Ladetechnik für die von Ihnen verwendeten Akkus. Benutzen Sie alle sinnvollen Sicherheitseinrichtungen, die angeboten werden. Informieren Sie sich in unserem Hauptkatalog; MULTIPLEX-Produkte sind von erfahrenen Modellfliegern aus der Praxis für die Praxis gemacht.

Fliegen Sie verantwortungsbewusst! Anderen Leuten dicht über die Köpfe zu fliegen ist kein Zeichen für wirkliches Können, der wirkliche Könnler hat dies nicht nötig. Weisen Sie auch andere Piloten in unser aller Interesse auf diese Tatsache hin. Fliegen Sie immer so, dass weder Sie noch andere in Gefahr kommen. Denken Sie immer daran, dass auch die allerbeste Fernsteuerung jederzeit durch äußere Einflüsse gestört werden kann. Auch langjährige, unfallfreie Flugpraxis ist keine Garantie für die nächste Flugminute.

Wir, das MULTIPLEX -Team, wünschen Ihnen beim Bauen und später beim Fliegen viel Freude und Erfolg.

MULTIPLEX Modellsport GmbH & Co. KG  
Produktbetreuung und Entwicklung

Klaus Michler

## Ersatzteile

- # 22 4581 Rumpfhälften+Bowdenzüge
- # 22 4583 Kabinenhaube
- # 22 4590 Tragfläche
- # 22 4584 Höhenleitwerk
- # 22 4115 Kleinteilesatz mit Motorträger
- # 70 3455 Gestängeanschluß 2 St.
- # 71 3338 Kst.-Schrauben M5x35 10St.
- # 72 4580 Dekorbogen
- # 72 5136 Canopy-Lock (2 Paar)
- # 73 3115 Luftschraube 10" x 7" Tuning
- # 73 3117 Luftschraube 9" x 6" ULTRA Speed
- # 33 2326 Mitnehmer
- # 22 4593 Spinner ELAPOR Ø 62 mm incl. Halter



## Stückliste DogFighter

Pos.	Stück	Bezeichnung	Material	Abmessungen
1	1	Bauanleitung		
3	1	Dekorbogen Racer	bedruckte Klebefolie	330 x 700 mm
3	1	Dekorbogen Fighter	bedruckte Klebefolie	330 x 700 mm
4	1	Rumpfhälfte links	Elapor geschäumt	Fertigteil
5	1	Rumpfhälfte rechts	Elapor geschäumt	Fertigteil
6	1	Rumpffüllstück	Elapor geschäumt	Fertigteil
7	1	Tragfläche	Elapor geschäumt	Fertigteil
8	1	Kabinenhaube	Elapor geschäumt	Fertigteil
9	1	Höhenleitwerk	Elapor geschäumt	Fertigteil
10	1	Spinner	EPP schwarz	Fertigteil Ø62mm

### Kleinteilesatz

20	3	Klettband Pilzkopf	Kunststoff	25 x 60 mm
21	3	Klettband Velours	Kunststoff	25 x 60 mm
22	2	Verschlussklammer	Kunststoff gespritzt	Fertigteil
23	2	Verschlusszapfen	Kunststoff gespritzt	Fertigteil
24	2	Einkleberuderhorn	Kunststoff gespritzt	Fertigteil
25	2	Gestängeanschluß	Metall	Fertigteil Ø6mm
26	2	U-Scheibe	Metall	M2
27	2	Mutter	Metall	M2
28	2	Ruderhorn „Twin“	Kunststoff gespritzt	Fertigteil
29	2	Kardanbolzen	Metall	Fertigteil Ø6mm
30	4	Inbus-Gewindestift	Metall	M3 x 3mm
31	1	Inbuschlüssel	Metall	SW 1,5
32	2	Schraube	Kunststoff	M5 x 35mm
33	2	Flügelgegenlager A	Kunststoff gespritzt	Fertigteil M5
34	2	Flügelgegenlager B	Kunststoff gespritzt	Fertigteil M5
35	2	Einklebehülse M5	Kunststoff gespritzt	Fertigteil
36	1	Motorspant	Kunststoff gespritzt	Fertigteil
37	2	Motorträger	Kunststoff gespritzt	Fertigteil
38	4	Schraube Motorspantjustierung	Metall	M3 x 10 mm
39	2	Schraube Motorspantbefestigung	Metall	M3 x 16 mm
40	1	Akkuträgerplatte	Kunststoff gespritzt	20 x 60 mm
41	1	Befestigungsgurt für Akku	Kunststoff	16 x 200 mm
42	2	Servorahmen „Nano“ stehend	Kunststoff gespritzt	Fertigteil
43	1	Servohutze links	Kunststoff gespritzt	Fertigteil
44	1	Servohutze rechts	Kunststoff gespritzt	Fertigteil
45	2	Stahldraht für QR m. Z.	Metall	Ø1 x 70 mm
46	1	Stahldraht für HR m. Z.	Metall	Ø1 x 80 mm
47	1	Stahldraht für SR m. Z.	Metall	Ø1 x 110 mm
48	1	Spinnerhalter	Kunststoff gespritzt	Fertigteil

### Holmgurtsatz

50	1	CFK-Rechteck-Holm	CFK-Rechteck	6 x 1,5 x 225 mm
51	2	Bowdenzugausssenrohr	Kunststoff	Ø3/2 x 415 mm
52	3	GFK - Holmgurte	GFK	Ø1,3 x 800mm

### RR Dogfighter (nur bei RR-Version enthalten)

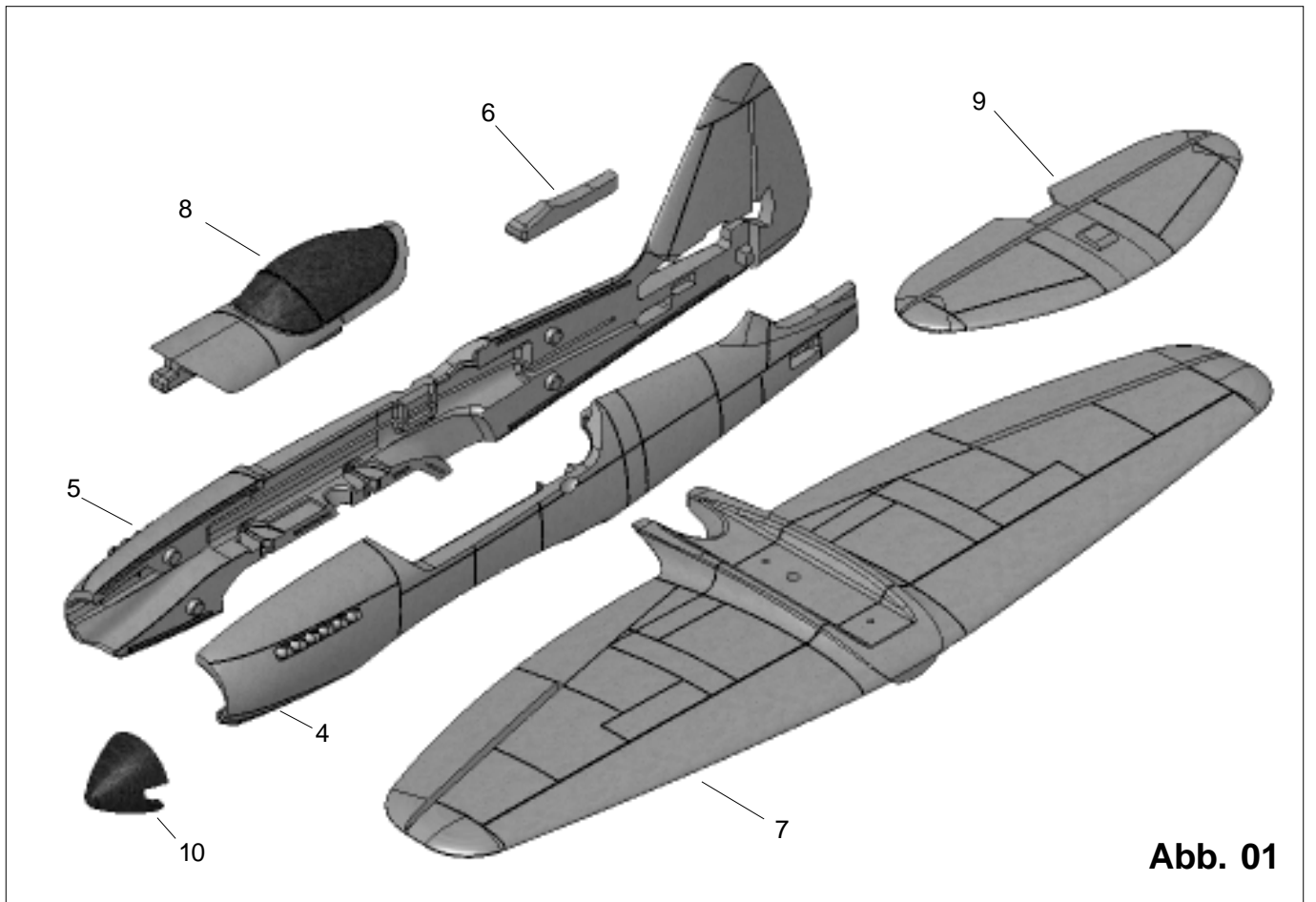
60	3	Servo mit Hebel	Nano-S	UNI
----	---	-----------------	--------	-----

### Antriebs-Teile für RR

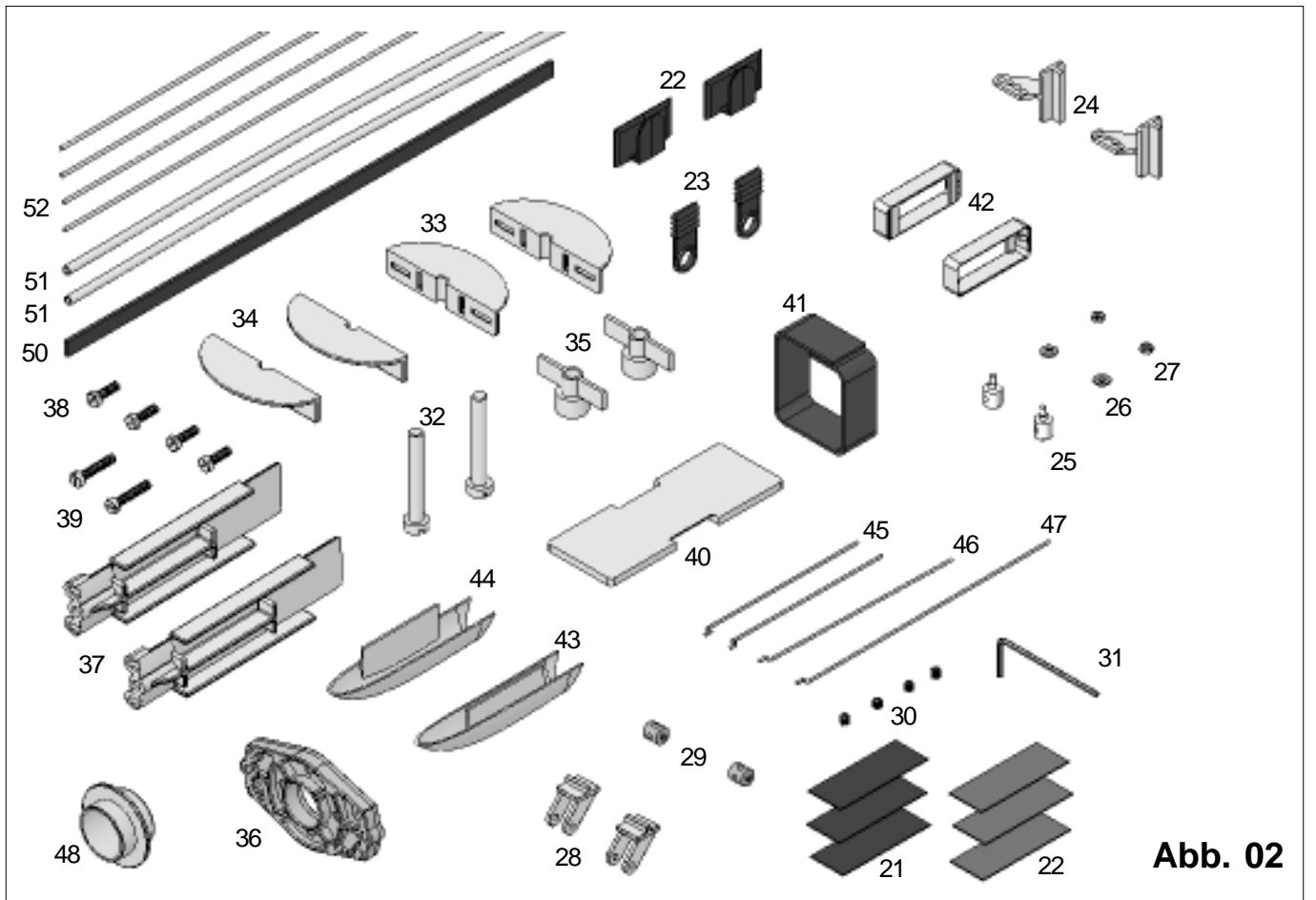
61	1	Aussenläufer BL-Motor	Metall	Himax C 3516-1130
62	1	Regler	MULTIcont	BL-40 S-BEC
63	1	Mitnehmer	Metall	ACC 370
64	1	Luftschraube	Kunststoff	10 x 7" APC-E
65	4	Schraube	Metall	M3x12mm
66	4	U-Scheibe	Metall	M3
67	2	Servoverlängerungskabel		150 mm

### Anleitungen für RR

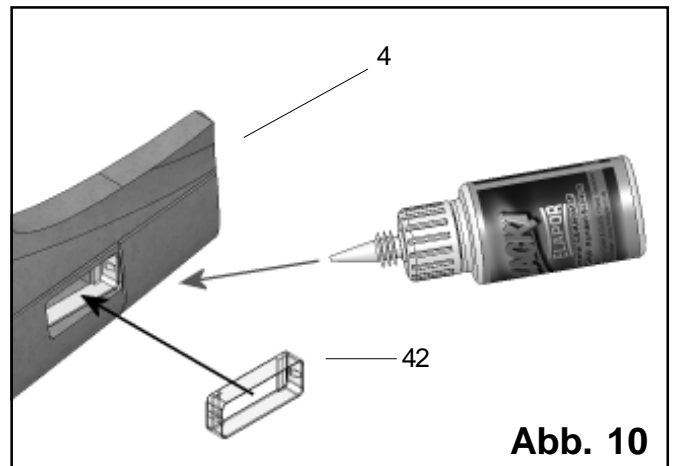
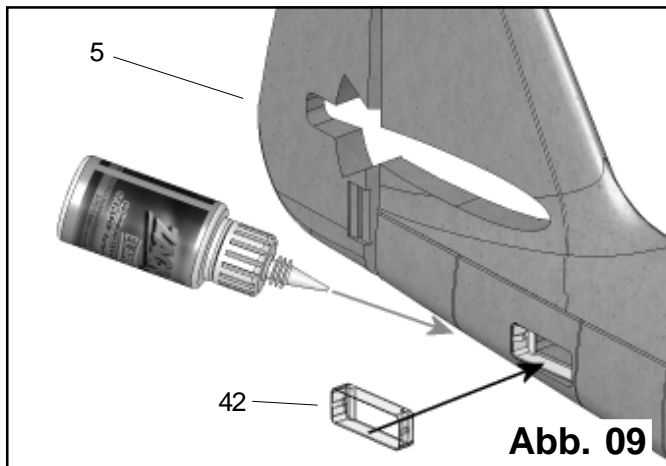
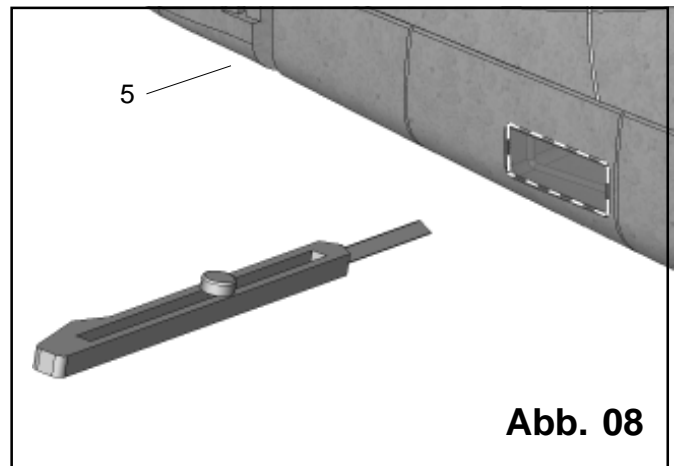
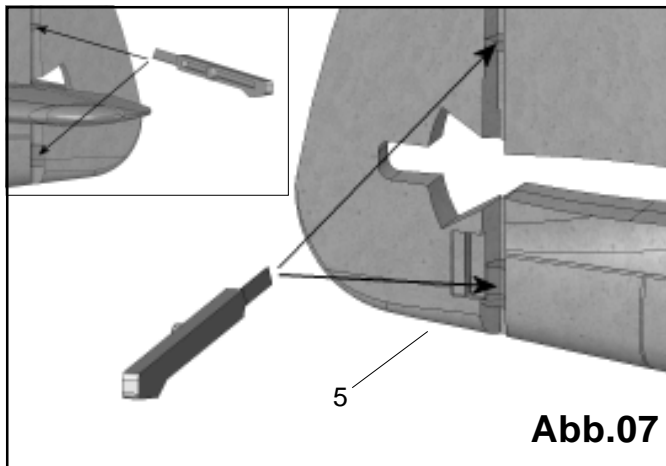
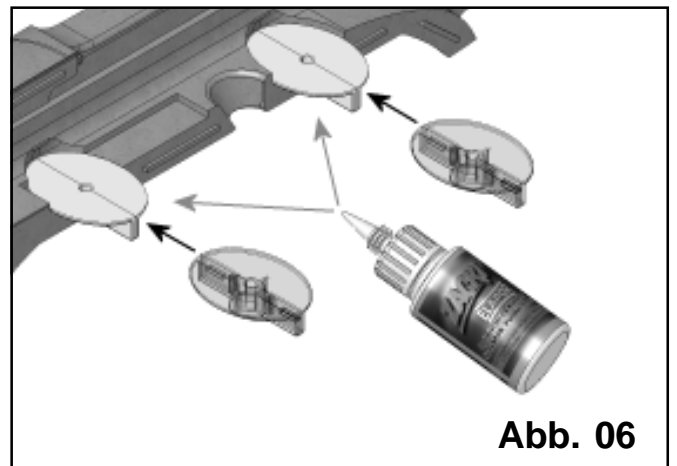
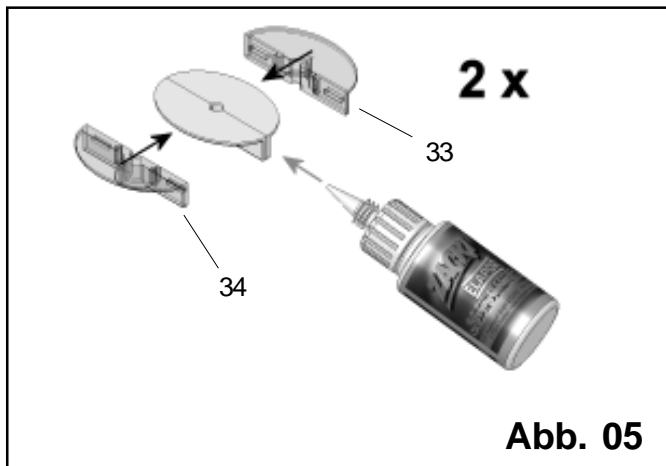
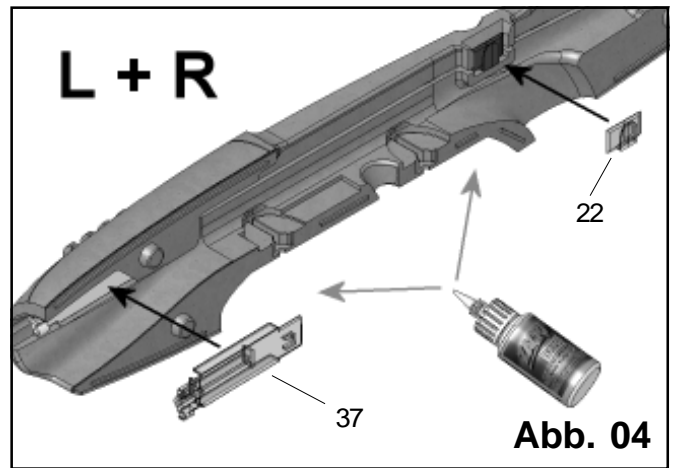
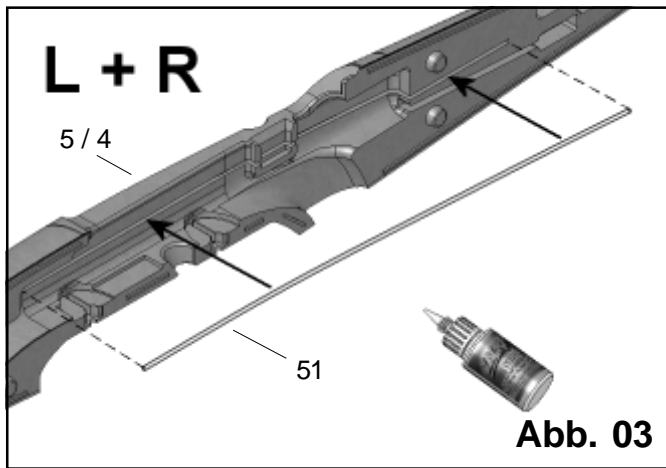
1.1	1	Zusatzanleitung RR		
1.2	1	Anleitung Antriebssatz		
1.3	1	Anleitung Regler		

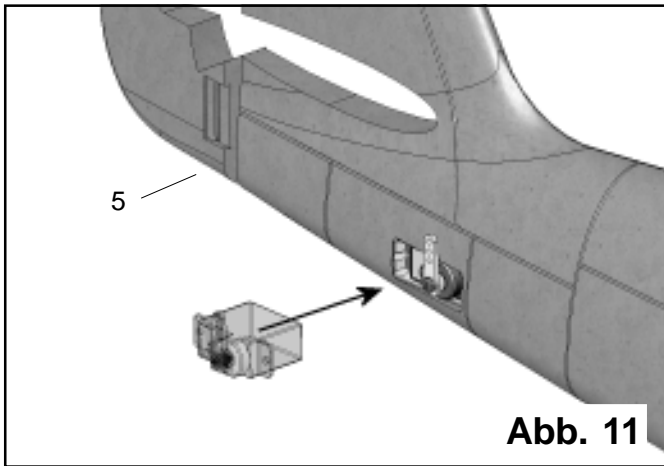


**Abb. 01**

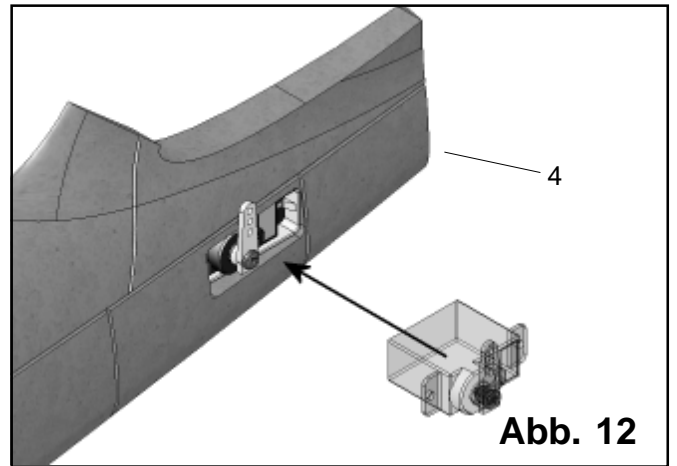


**Abb. 02**

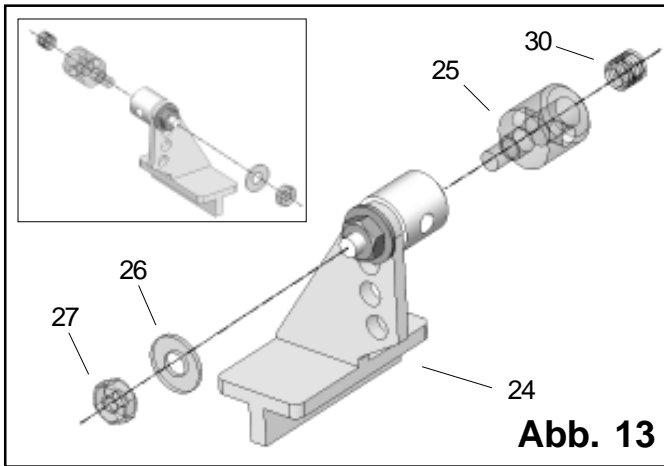




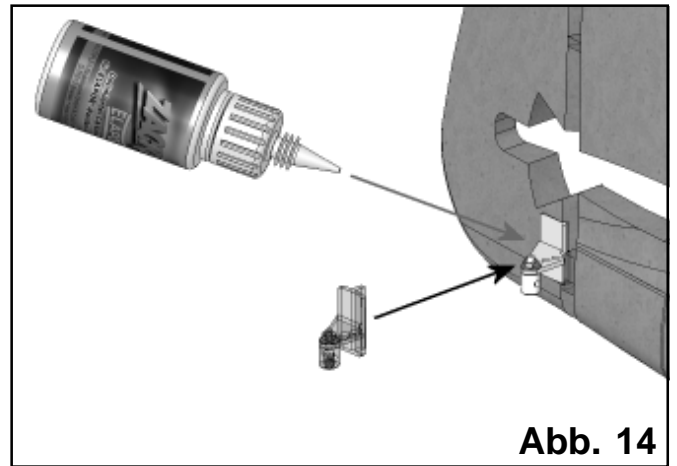
**Abb. 11**



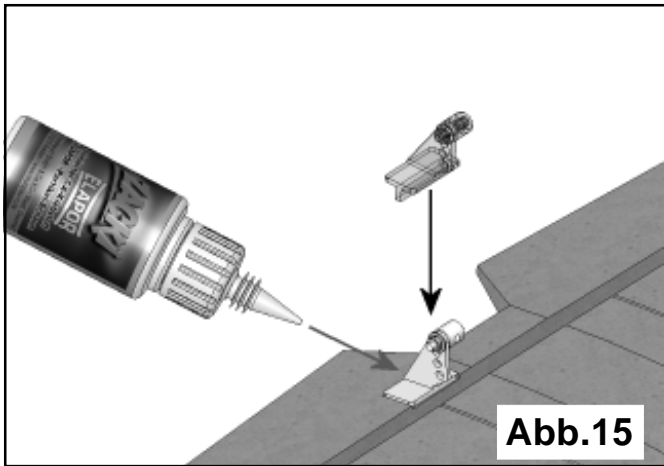
**Abb. 12**



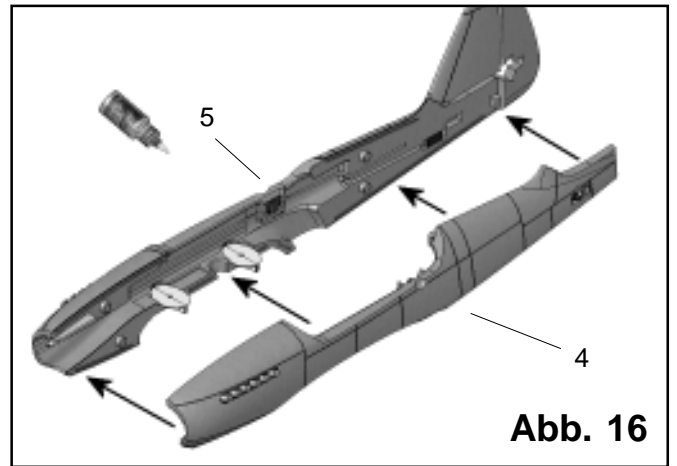
**Abb. 13**



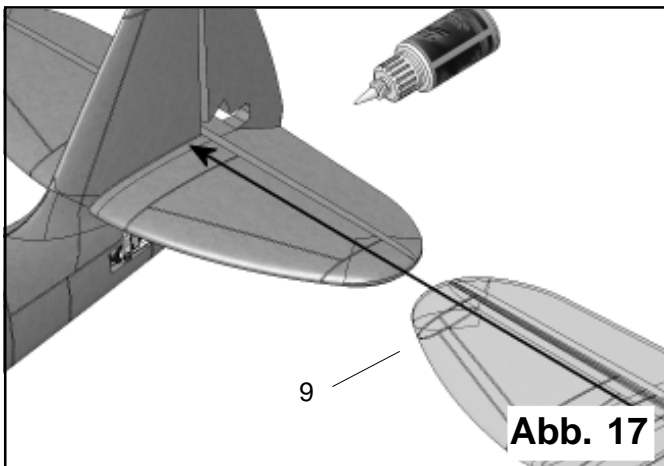
**Abb. 14**



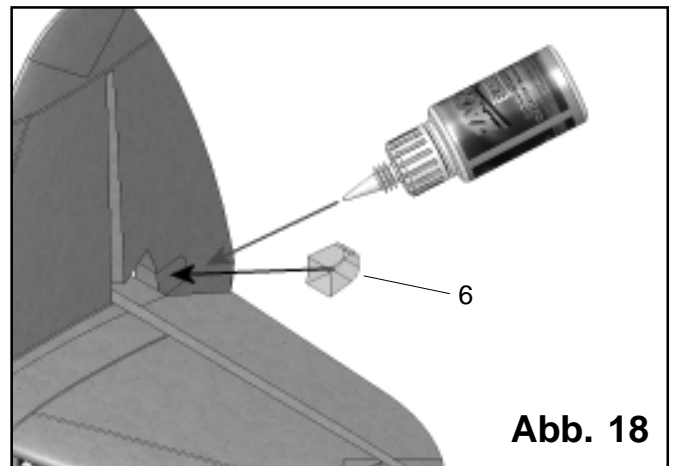
**Abb. 15**



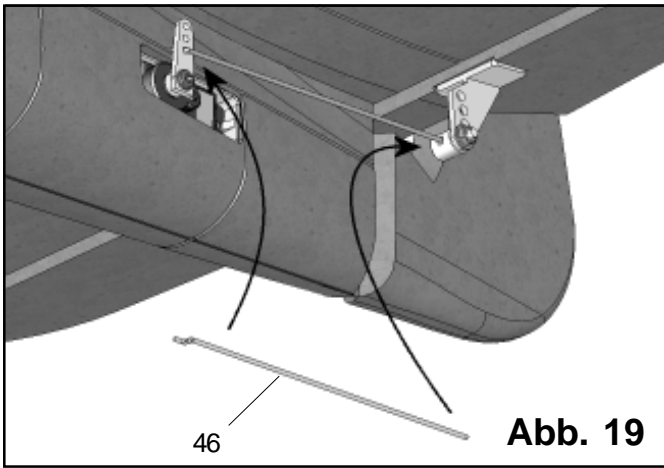
**Abb. 16**



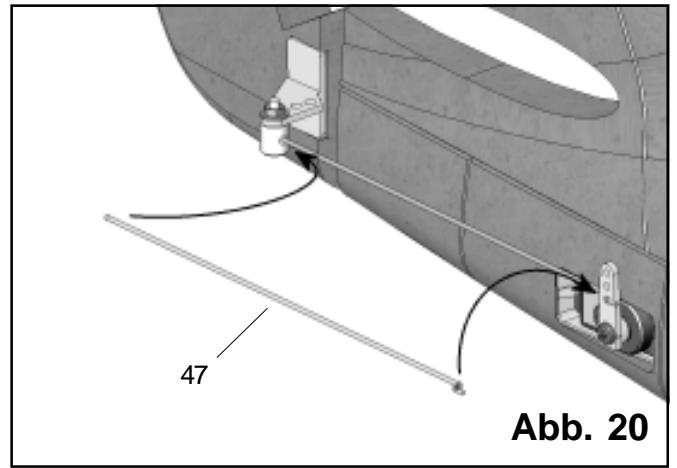
**Abb. 17**



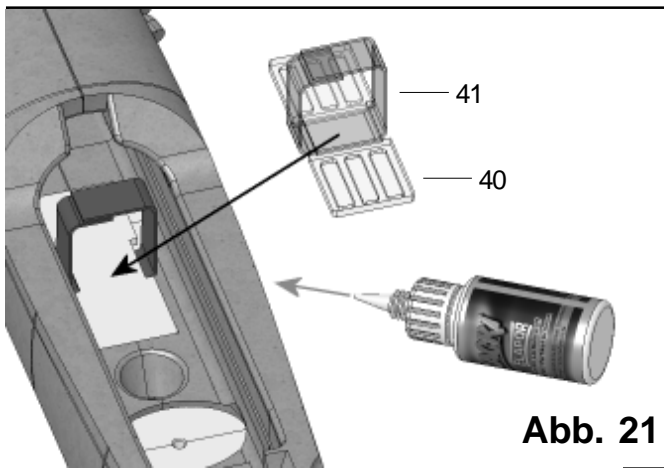
**Abb. 18**



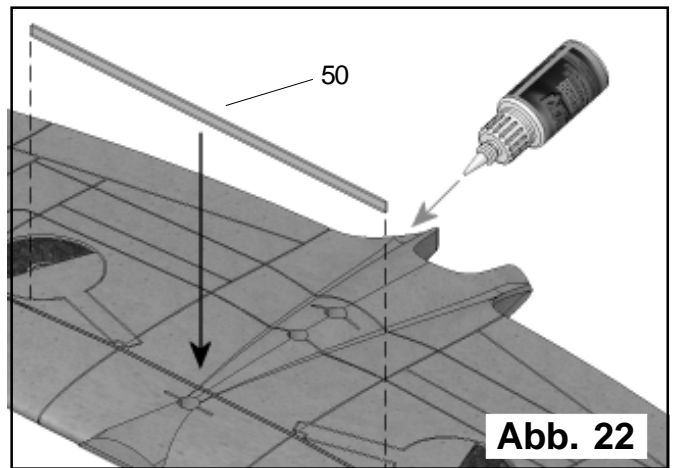
**Abb. 19**



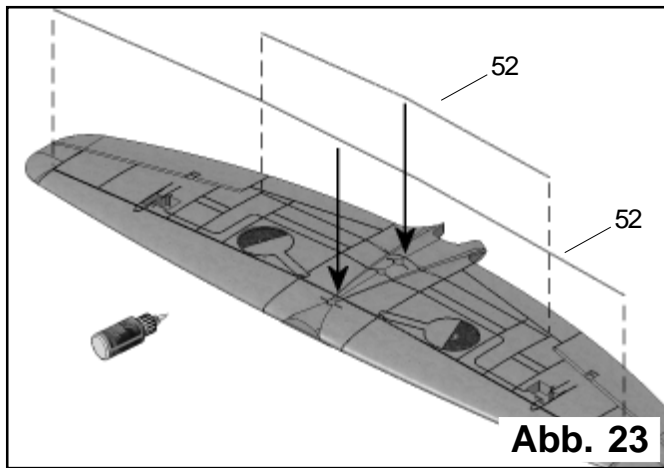
**Abb. 20**



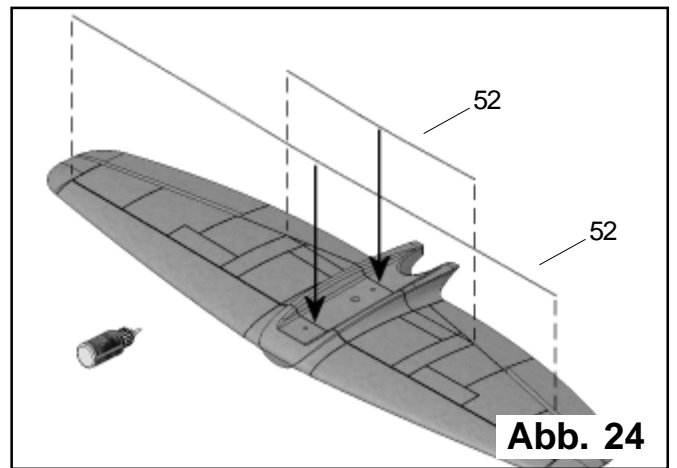
**Abb. 21**



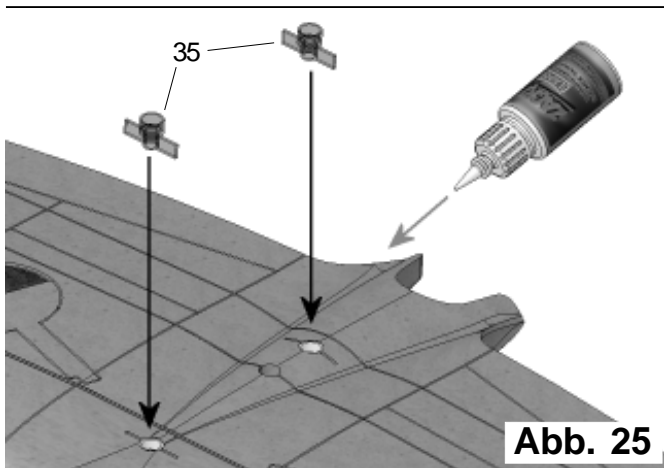
**Abb. 22**



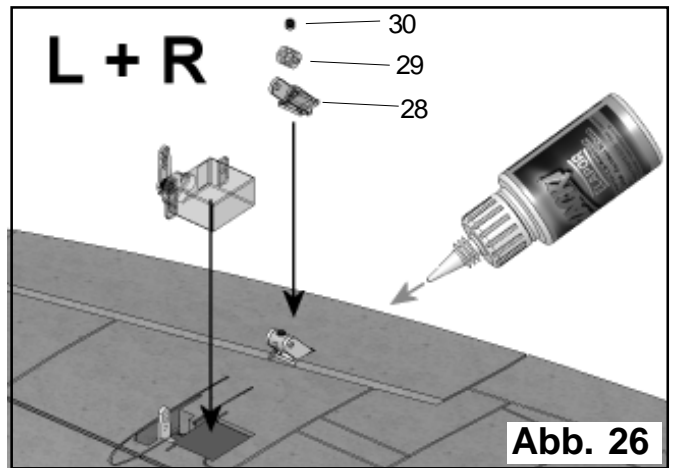
**Abb. 23**



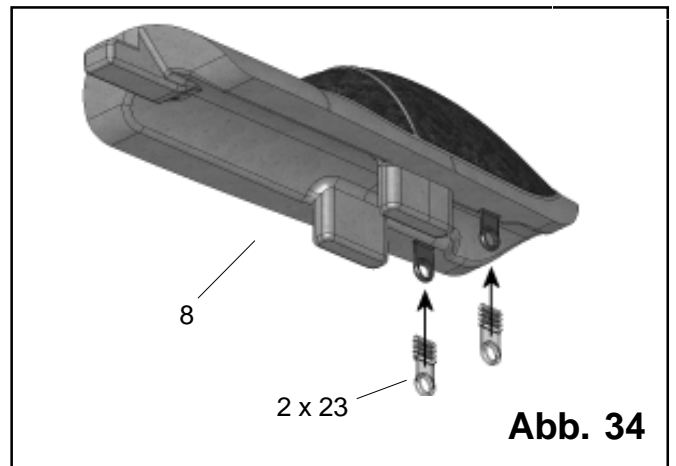
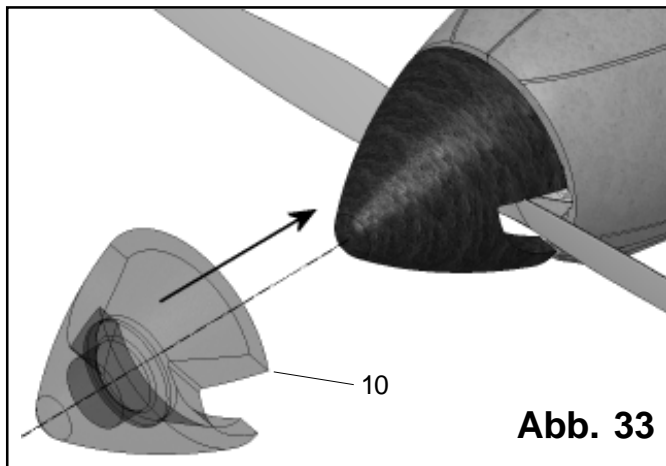
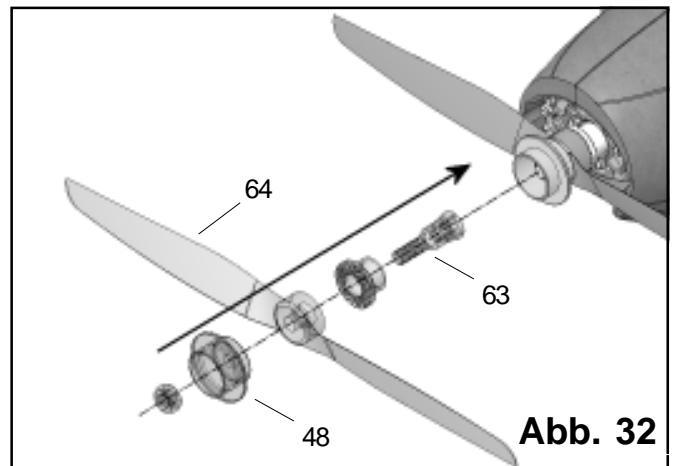
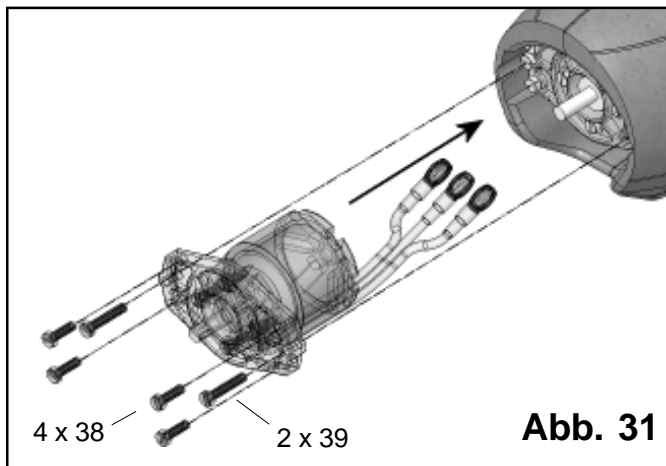
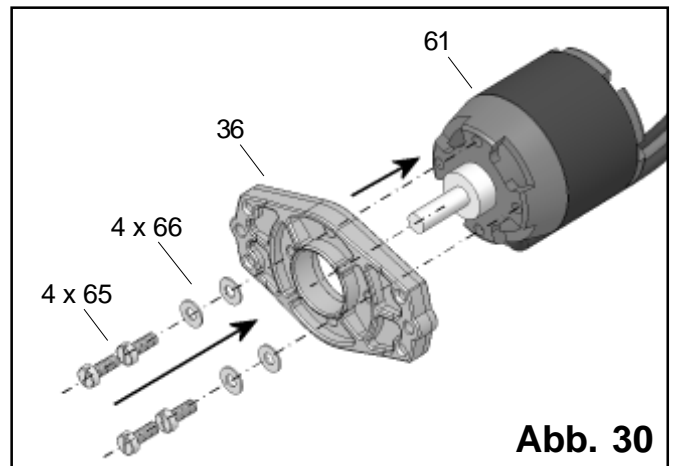
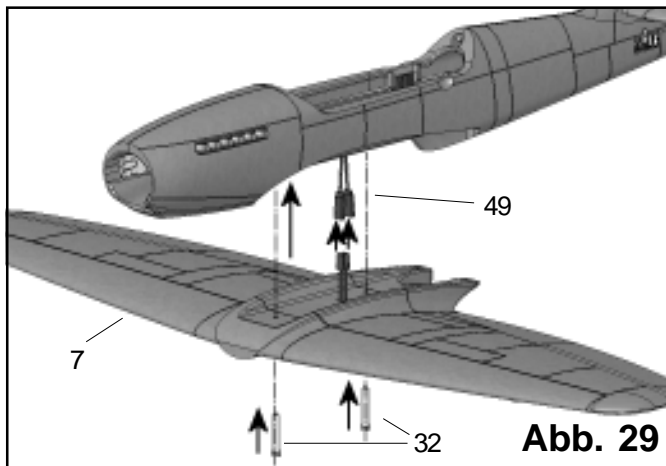
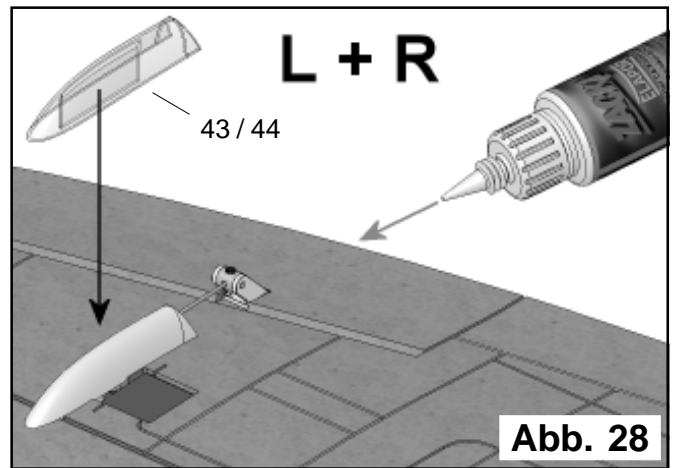
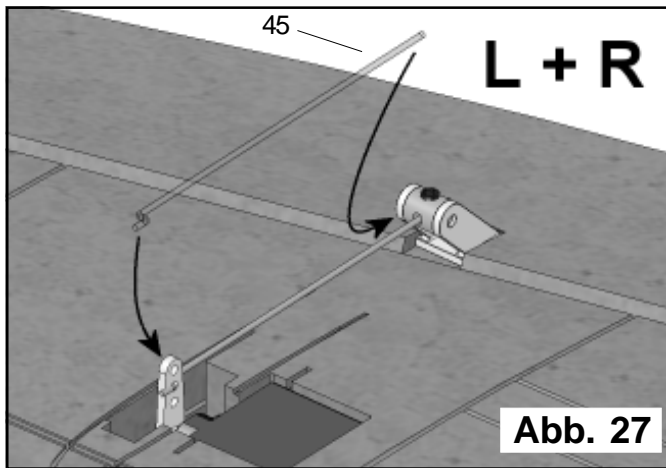
**Abb. 24**



**Abb. 25**



**Abb. 26**



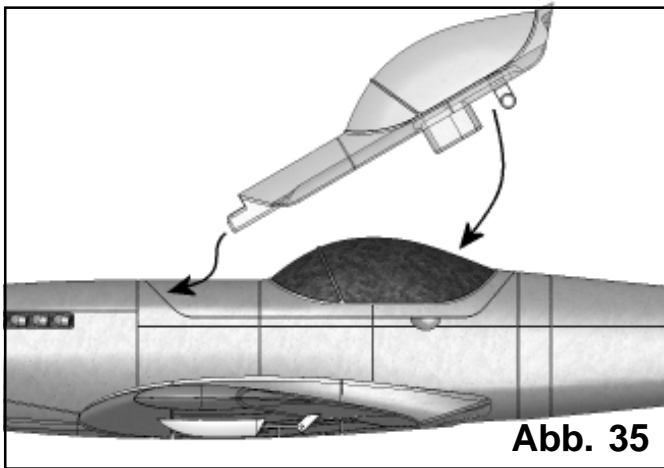


Abb. 35

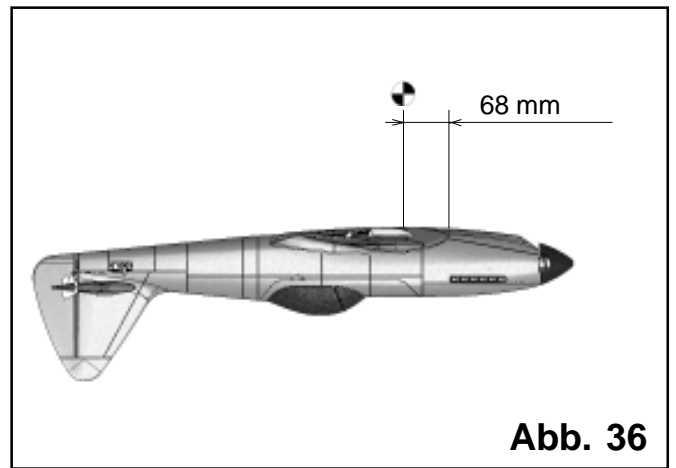
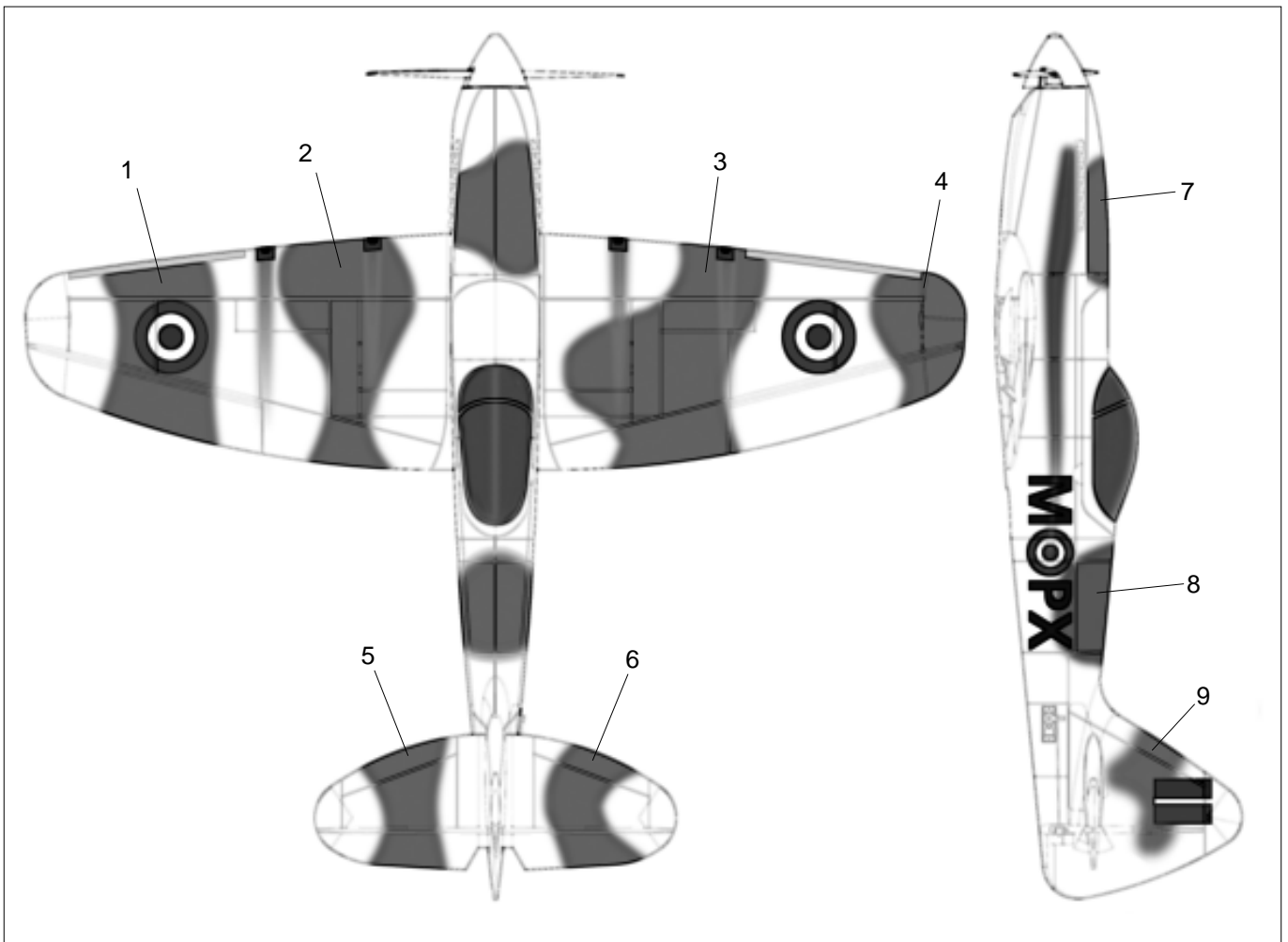


Abb. 36



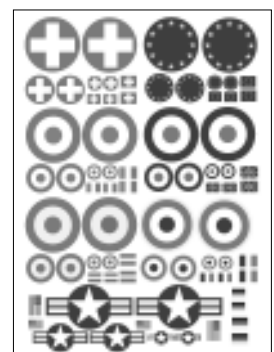
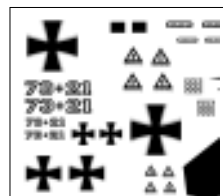
**(D)** Ebenfalls passend: Dekorbogen TWISTER # 72 4469

**(GB)** Alternative sticker set: Decals TWISTER # 72 4469

**(F)** Aussi adaptable: Planche de décoration TWISTER # 72 4469

**(I)** Adatto anche: Decals TWISTER # 72 4469

**(ES)** También vale: Lámina decorativa TWISTER # 72 4469



**Examine your kit carefully!**

MULTIPLEX model kits are subject to constant quality checks throughout the production process, and we sincerely hope that you are completely satisfied with the contents of your kit. However, we would ask you to check all the parts **before** you start construction, referring to the Parts List, as **we cannot exchange components which you have already modified**. If you find any part is not acceptable for any reason, we will readily correct or exchange it once we have examined the faulty component. Just send the offending part to our Model Department, with adequate postage pre-paid. Please be **sure** to include the enclosed **complaint form, duly completed**.

We are constantly working on improving our models, and for this reason we must reserve the right to change the kit contents in terms of shape or dimensions of parts, technology, materials and fittings, without prior notification. Please understand that we cannot entertain claims against us if the kit contents do not agree in every respect with the instructions and the illustrations.

**Caution!**

**Radio-controlled models, and especially model aircraft, are by no means playthings in the usual sense of the term. Building and operating them safely requires a certain level of technical competence and manual skill, together with discipline and a responsible attitude at the flying field. Errors and carelessness in building and flying the model can result in serious personal injury and damage to property. Since we, as manufacturers, have no control over the construction, maintenance and operation of our products, we are obliged to take this opportunity to point out these hazards and to emphasise your personal responsibility.**

**Airborne RC components:**

Recommended equipment:

MULTIPLEX receiver, min. RX 5 light M-LINK  
or RX 7 light M-LINK

Order No. 5 5808

Order No. 5 5810

**MULTIPLEX RX-6 light receiver, 35 MHz A-/B-band**

Alternatively: 40/41 MHz

Order No. 5 5876

Order No. 5 5877

Three Nano-S servos (ailerons + elevator)

Order No. 6 5120

Optional: one additional Nano-S servo  
(for rudder)

Order No. 6 5120

Two 15 cm servo extension leads

Order No. 8 5019

**Power set:**"DogFighter" Tuning power set  
incl. brushless motor, speed controller, propeller,  
driver and accessories.

Order No. 33 2656

**Power set:**"DogFighter" ULTRA Speed power set  
incl. brushless motor, speed controller, propeller,  
driver and accessories.

Order No. 33 2657

**Folding Prop Sets:**

Folding Prop Set Dogfighter TUNING

Order No. 33 2580

Folding Prop Set Dogfighter ULTRA

Order No. 33 2581

**Recommended flight battery:**

Li-BATT FX 3/1-2200 (M6), 102 x 35 x 26.5 mm

Order No. 15 7351

**Adhesives:** Zacki ELAPOR® 20g

Order No. 59 2727

Zacki ELAPOR® Super liquid 10g

Order No. 59 2728

**Specification:**

Wingspan 882 mm

Overall length 812 mm

All-up weight approx. 850 g

Wing area 19.07 dm<sup>2</sup>Wing loading min. 34 g/dm<sup>2</sup>

RC functions Aileron, elevator, throttle, optional rudder



### **Important note**

This model is not made of styrofoam™, and it is not possible to glue the material using white glue, polyurethane or epoxy; these adhesives only produce a superficial bond which gives way when stressed. Use medium-viscosity cyano-acrylate glue for all joints, preferably our Zacki-ELAPOR®, # 59 2727 - the cyano glue optimised specifically for ELAPOR® particle foam. If you use Zacki-ELAPOR® you will find that you do not need cyano 'kicker' or activator for most joints. However, if you wish to use a different adhesive, and are therefore obliged to use kicker / activator spray, we recommend that you apply the material in the open air as it can be injurious to health. Please be careful when working with any cyano-acrylate adhesive: these glues can harden in seconds, so do not allow them to contact your fingers or other body parts. Wear goggles to protect your eyes!

### **1. Before assembling the model**

Please check the contents of your kit before you start working on it. You will find **Figs. 1 + 2** and the Parts List helpful here.

### **2. The fuselage**

The first step is to glue the two 'snake' outer sleeves **51** in the internal channels in the fuselage shells **4 + 5**. Glue the latch catches **22** and the motor mounts **37** in both fuselage shells as shown.

**Figs. 3 + 4**

### **3. Preparing the wing spreader plates**

Clip together the wing spreader plates **33 + 34**, using a pair of flat-nose pliers if necessary, and glue the joints soundly. Glue the prepared wing spreader plates in the right-hand fuselage shell.

**Figs. 5 + 6**

### **4. Option: preparing the rudder**

If you wish to install a working rudder, the first step is to free up the hinge: cut through the horizontal separation line at the top of the rudder, taking care not to cut it off completely! Carefully cut away the linking lugs inside the edges of the hinge channel using a sharp knife, so that the hinge is no longer obstructed in its movement. Deflect the rudder repeatedly to each side, moving it through about 45° each way.

You may wish to reinforce the rudder hinge at the bottom by fitting a separate plastic film hinge.

**Fig. 7**

If you are fitting a working rudder, the cover over the servo well in the right-hand fuselage shell must be cut away as shown.

**Fig. 8**

### **5. Installing the servos in the fuselage**

First set the servos to "neutral" from the transmitter, and fit the output arms in such a way that they are at right-angles to the case side.

Trial-fit the servo mounting frames **42** in the fuselage shells **4 + 5** before gluing them in place.

**Figs. 9 + 10**

Press the servos into the frames until the tongues snap over the mounting lugs to secure them.

Fix the servo leads in place using paper masking tape, so that the wires and connectors cannot cause damage, and do not get in the way when the shells are joined.

**Figs. 11 + 12**

### **6. Preparing the control surface horns**

Caution: the elevator and rudder horns must be prepared as a mirror-image pair (different right and left). Fit the swivel pushrod connector **25** through the outer hole in the horn **24**, and secure it with the washer **26** and nut **27**. Caution: note the orientation in the pictures! Ensure that the connector barrel rotates smoothly, but without noticeable slop. When you are confident that all is well, secure the nut with a small drop of cyano (applied on a length of wire or a tooth-pick). Fit the socket-head grub screw **30** in the top of the swivel connector barrel **25** using the allen key **31**. Repeat the procedure with the second horn.

**Fig. 13**

### **7. Installing the control surface horns**

First spray activator in the horn recesses in the rudder and elevator **9**, and allow about two minutes for the fluid to air-dry. Apply cyano to the prepared horns, and push them into the recesses. Work carefully here to avoid cyano running into the pushrod connectors and jamming them.

**Figs. 14 + 15**

### **8. Joining the fuselage shells**

Offer up the fuselage shells **4 / 5**, initially "dry" (without glue). When you are confident that everything fits properly, the shells can be glued together. Keep the fuselage perfectly straight while the glue is curing.

**Fig. 16**

### **9. Installing the tailplane**

First free up the hinge lines by moving the elevators to and fro, but take care not to stress them by deflecting them too far (maximum 45°). Don't separate the control surfaces! Offer up the tailplane by sliding it into the slot in the fuselage, and carry out any minor trimming required. When you are satisfied, align the tailplane carefully and glue it in place.

**Fig. 17**

### **10. Installing the rudder in-fill piece**

The in-fill piece **6** can now be fitted. As noted previously: trial-fit first, and only then glue it.

**Fig. 18**

### **10. Connecting the rudder and elevator pushrods**

The servo output arms are connected to the control surface horns using the pre-formed steel pushrods **46** and **47**. "Wiggle" the "Z"-end of the pushrod through the hole in the servo output arm (warming the wire will help), then slip the straight end through the swivel pushrod connector. Note that the rudder and elevator pushrods should be connected to the inner holes at the servo output arms. For the elevator

linkage use one of the pre-formed aileron pushrods **46** (1 Ø x 80 mm); for the rudder use the pre-formed rudder pushrod **47** (1 Ø x 110 mm).

Check that the servos and control surfaces are set accurately to “neutral”, then tighten the allen-head grub screws in the swivel pushrod connector barrels.

**Figs. 19 + 20**

### 12. Installing the battery bearer plate

The battery bearer plate **40** should be glued in the front part of the fuselage under the canopy, using either hot-melt glue or cyano with activator. The retaining strap for the flight battery **41** should be fitted under the battery bearer plate, and you will find it easier to install this before the plate is glued in place.

**Fig. 21**

### 13. Completing the wing

Cut through the depressed area at both ends of the ailerons to allow them to move up and down. Free up the hinge lines by moving the control surfaces to and fro, but take care not to stress them by deflecting them too far (maximum 45°). **Don't separate the control surfaces!**

### 14. Installing the main spar and spar caps

During the next stage it is important to keep the wing resting flat on the building board; it must not be under stress. When you are working on the underside of the wing, pack it up carefully so that it does not distort.

The first step is to glue the rectangular-section CFRP spar **50** in the channel in the underside of the wing using cyano. When you have done this, glue the GRP spar caps **52** in the channels directly over the CFRP spar and extending towards the wingtips, and in the other channels in the top and bottom of the wing, again using cyano. Use protective gloves for this procedure, otherwise it is highly likely that your fingers will become stuck to the wing as excess glue is forced out of the channels.

This is the procedure: apply cyano along the channel, place the spar cap at the start of the slot, and gradually press it into place, working along the wing. Just before you reach the end of the channel, snip off the excess length using a pair of side-cutters. Apply more cyano and wipe it along the spar channels, so that the slots and spar caps are reasonably well sealed, giving a flush surface to the wing. At this point you can spray activator over the area in order to accelerate the cure. Hold the nozzle some distance away, otherwise the propellant could blow the adhesive out of the channels.

**Figs. 22, 23, 24**

### 15. Installing the screw bushes

Glue the plastic screw bushes **35** in the underside of the wing centre section.

**Fig. 25**

### 16. Preparing and installing the aileron horns

Fit the spigots of the articulated barrels **29** into the holes in the “Twin” aileron horns **28**. Check that the barrels rotate smoothly; you may need to remove any sharp edges. Fit the socket-head grub screws **30** in the connector barrels

**29** using the allen key **31**.

Glue the horns in the moulded-in recesses in the ailerons, as described for the elevator and rudder.

**Fig. 26**

### 17. Installing the aileron servos

Set the aileron servos to neutral (centre) from the transmitter, then fit the output arms on them in such a way that the arms project at 90° to one side of the case - 1 x left and 1 x right (mirror-image pair).

Check that the servos are a snug sliding fit in the moulded-in recesses in the wing panel **7**; Note that the output shaft of both servos should be towards the wing leading edge.

Depending on the type of servo you are using, you may find that minor trimming is required to the servo recesses. The servos can be secured with a drop of hot-melt glue or cyano applied to the slots in the wings which accommodate the servo mounting lugs: press the servos into the recesses immediately after applying the glue, and apply another drop of adhesive to each mounting lug if required for security.

**Fig. 26**

### 18. Connecting the aileron pushrods

The servo output arms are connected to the aileron horns using the pre-formed steel pushrods **45** (1 Ø x 70 mm). “Wiggle” the “Z”-end of the pushrod through the hole in the servo output arm (warming the wire will help), then slip the straight end through the barrel of the articulated pushrod connector. The aileron pushrods should be connected to the second hole from the outside of the servo output arms.

Check that the servos and ailerons are set accurately to “neutral”, then tighten the allen-head grub screws in the articulated connector barrels.

**Figs. 27**

### 19. Installing the pushrod fairings

Glue the pushrod fairings **43** and **44** in the appropriate slots. Be sparing with the glue, so that you can easily gain access to the servos should they require replacement.

**Fig. 28**

### 20. Attaching the wing

Before attaching the wing **7** to the fuselage, connect the aileron servo extension leads and route them through the opening into the radio compartment. The wing is attached to the fuselage using the two plastic M5 x 35 mm screws **32**.

**Fig. 29**

### 21. Installing the motor

Fix the motor **61** to the firewall **36** using the screws **65** and washers **66**.

Connect the speed controller **62** to the motor wires, and check that it rotates in the correct direction. If you find that the motor spins the wrong way round, simply swap over any two of the cables between the motor and the speed controller.

**Fig. 30**

If you set all four adjuster screws **38** to project by 2 mm,

the motor is installed with no sidethrust and 1.5° downthrust (with reference to the fuselage centreline). This is our recommended basic setting.

The machine screws **38** should project from the rear of the firewall by the amounts stated below:

Upper left:	2 mm
Upper right:	2 mm
Lower left:	2 mm
Lower right:	2 mm

The firewall, complete with motor, can now be attached to the motor mounts **37**, which are already installed in the fuselage.

### Fig. 31

## 22. Fitting the propeller and spinner

Slip the propeller driver **63** onto the motor shaft, followed by the split taper collet.

Balance the propeller **64** as accurately as possible, then fit this on the driver, followed by the spinner holder **48**, which is fixed in place using the screw and washer included in the power set. Finally push the spinner **10** onto the spinner holder.

### Figs. 32, 33

## 23. Completing the canopy

Trial-fit the two latch tongues **23** in the slots in the canopy **8**, and check that they can be positioned accurately. Apply thick cyano to the serrated areas of the latch tongues, then push them into the slots in the canopy. Slide the front end of the canopy into the fuselage, and allow the latch tongues to engage in the latch catches **22** at the rear. While the glue is still wet, position the canopy immediately and accurately on the fuselage. Wait for about one minute before carefully opening the canopy again, then apply more glue to the latch tongues if necessary.

### Figs. 34, 35

## 24. Setting the Centre of Gravity

Like any other aircraft, the DogFighter must be balanced at a particular point in order to achieve stable flying characteristics. Assemble your model ready to fly, and install the flight battery.

The Centre of Gravity (CG) should be at a position **68 mm** aft of the wing root leading edge, i.e. at the fuselage sides. Mark this point on both sides of the fuselage. You will find it easier to balance this model inverted: support it at this position on two fingertips, and it should balance level. If not, you can move the flight battery forward or aft to correct the balance point. Once the exact position is found, mark the location of the flight pack inside the model to ensure that it is always replaced in the same position.

### Fig. 36

## 25. Recommended control surface travels

**Control surface travels** (measured at the widest point of the control surface):

<b>Ailerons:</b>	14 / 8 mm +/-
<b>Elevator:</b>	7 / 7 mm
<b>Rudder:</b>	20 / 20 mm +/-

## 26. Gilding the lily - applying the decals

The kit is supplied with a multi-colour decal sheet **3**.

Cut out the individual name placards and emblems and apply them to the model in the position shown in the kit box illustration, or in an arrangement which you find pleasing. The decals cannot be re-positioned once applied, so take care to place them carefully!

## 27. Preparations for the first flight

For the model's initial test-flight please wait for a day with as little breeze as possible. The evening hours often present ideally calm conditions.

Be sure to carry out a range-check before the first flight.

The range-check should be completed using the procedure described in your RC system instructions.

The transmitter and flight battery must first be fully charged, using the procedure recommended by the manufacturer. If you are not using a 2.4 GHz system, ensure that your channel is not already in use before switching the transmitter on.

Before carrying out the range-check ensure that there is nothing and nobody in the way of the propeller. It is always possible that the motor could burst into life unexpectedly!

If you encounter a problem, please don't risk a flight. If you cannot sort out the problem yourself, send the whole system (including battery, switch harness and servos) to the Service Department of your RC system manufacturer and ask them to check it.

### The first flight ...

The DogFighter should always be launched exactly into any wind.

If you are a beginner to model flying, or are not confident with this type of aeroplane, we strongly recommend that you ask an experienced model pilot to help you for the first few flights.

## 28. Hand-launching

**Note for beginners: do not attempt to test-glide this model!**

Test-gliding an aeroplane of this type always results in damage! The model should be hand-launched directly into wind, with the motor running at ¾-throttle.

If you have an experienced model launcher available, ask him or her to help you.

There are two possible methods:

Grasp the model from the underside, just aft of the wing; alternatively by the turtle deck, i.e. from above. The model's nose should be directed upwards by at least 45° for a successful launch, and a slight bank to the right is also helpful.

Caution: the high motor torque will cause the model to attempt to roll to the left immediately after launch. However, an immediate and brief aileron command will straighten the model up without problem.

## 29. Safety

Safety is the First Commandment when flying any model aircraft. Third party insurance is a basic essential. If you join a model club suitable cover will usually be available through the organisation. It is your personal responsibility to ensure that your insurance is adequate.

Make it your job to keep your models and your radio control system in perfect order at all times.

Check the correct charging procedure for the batteries you are using. Make use of all sensible safety systems and precautions which are advised for your system. An excellent source of practical accessories is the MULTIPLEX main catalogue, as our products are designed and manufactured exclusively by practising modellers for other practising modellers.

Always fly with a responsible attitude. You may think that flying low over other people's heads is proof of your piloting skill; others know better. The real expert does not need to prove himself in such childish ways. Let other pilots know that this is what you think too.

Always fly in such a way that you do not endanger yourself or others. Bear in mind that even the best RC system in the world is subject to outside interference. No matter how many years of accident-free flying you have under your belt, you have no idea what will happen in the next minute.

We - the MULTIPLEX team - hope you have many hours of pleasure building and flying your new model.

MULTIPLEX Modellsport GmbH & Co. KG  
Product development and maintenance

K. laus Michler

### Replacement parts

# 22 4581	Fuselage shells + 'snakes'
# 22 4583	Canopy
# 22 4590	Wing
# 22 4584	Tailplane
# 22 4115	Small parts set and motor mounts
# 70 3455	Swivel pushrod connector, pack of 2
# 71 3338	M5 x 35 plastic screws, pack of 10
# 72 4580	Decal sheet
# 72 5136	Canopy-Lock (2 pairs)
# 73 3115	10" x 7" propeller, 'Tuning'
# 73 3117	9" x 6" propeller, 'ULTRA Speed'
# 33 2326	Propeller driver
# 22 4207	ELAPOR spinner, 62 mm Ø, incl. holder



## Parts List - Dogfighter

Part No.	No. off	Description	Material	Dimensions
1	1	Building instructions		
3	1	Decal sheet, racer	Printed adhesive film	330 x 700 mm
3	1	Decal sheet, fighter	Printed adhesive film	330 x 700 mm
4	1	L.H. fuselage shell	Moulded Elapor foam	Ready made
5	1	R.H. fuselage shell	Moulded Elapor foam	Ready made
6	1	Fuselage in-fill piece	Moulded Elapor foam	Ready made
7	1	Wing	Moulded Elapor foam	Ready made
8	1	Canopy	Moulded Elapor foam	Ready made
9	1	Tailplane	Moulded Elapor foam	Ready made
10	1	Spinner	Black EPP	Ready made, Ø 62 mm

### Small parts set

20	3	Velcro tape, hook	Plastic	25 x 60 mm
21	3	Velcro tape, loop	Plastic	25 x 60 mm
22	2	Latch catch	Inj.-moulded plastic	Ready made
23	2	Latch tongue	Inj.-moulded plastic	Ready made
24	2	Glue-fitting horn	Inj.-moulded plastic	Ready made
25	2	Swivel pushrod connector	Metal	Ready made, Ø 6 mm
26	2	Washer	Metal	M2
27	2	Nut	Metal	M2
28	2	"Twin" control surface horn	Inj.-moulded plastic	Ready made
29	2	Articulated pivot barrel	Metal	Ready made, Ø 6 mm
30	4	Allen-head grub screw	Metal	M3 x 3mm
31	1	Allen key	Metal	1.5 mm A/F
32	2	Screw	Plastic	M5 x 35mm
33	2	Wing spreader plate A	Inj.-moulded plastic	Ready made, M5
34	2	Wing spreader plate B	Inj.-moulded plastic	Ready made, M5
35	2	Glue-fitting screw bush, M5	Inj.-moulded plastic	Ready made
36	1	Firewall	Inj.-moulded plastic	Ready made
37	2	Motor mount	Inj.-moulded plastic	Ready made
38	4	Firewall adjuster screw	Metal	M3 x 10 mm
39	2	Firewall attachment screw	Metal	M3 x 16 mm
40	1	Battery bearer plate	Inj.-moulded plastic	20 x 60 mm
41	1	Battery retainer strap	Plastic	16 x 200 mm
42	2	"Nano" servo mounting frame, upright	Inj.-moulded plastic	Ready made
43	1	L.H. pushrod fairing	Inj.-moulded plastic	Ready made
44	1	R.H. pushrod fairing	Inj.-moulded plastic	Ready made
45	2	Aileron pushrod, one Z-bend	Metal	1 Ø x 70 mm
46	1	Elevator pushrod, one Z-bend	Metal	1 Ø x 80 mm
47	1	Rudder pushrod, one Z-bend	Metal	1 Ø x 110 mm
48	1	Spinner holder	Inj.-moulded plastic	Ready made

### Spar and spar cap set

50	1	CFRP main wing spar	Rectangular CFRP strip	6 x 1.5 x 225 mm
51	2	'Snake' outer sleeve	Plastic	3 / 2 Ø x 415 mm
52	3	GRP spar cap	GRP	1.3 Ø x 800 mm

### RR Dogfighter (only available in RR-version)

60	3	Servo and output arm	Nano-S UNI	
----	---	----------------------	------------	--

### Power system parts for RR version

61	1	Brushless outrunner motor	Metal	Himax C 3516-1130
62	1	Brushless speed controller	MULTIcont BL-40 S-BEC	
63	1	Propeller driver	Metal	ACC 370
64	1	Propeller	Plastic	10 x 7" APC-E
65	4	Screw	Metal	M3 x 12 mm
66	4	Washer	Metal	M3
67	2	Servo extension lead		150 mm

### RR instructions

1.1	1	Supplementary instructions, RR		
1.2	1	Power set instructions		
1.3	1	Speed controller instructions		



## Familiarisez-vous avec le kit d'assemblage!

Les kits d'assemblages MULTIPLEX sont soumis pendant la production à des contrôles réguliers du matériel. Nous espérons que le contenu du kit répond à vos espérances. Nous vous prions de vérifier le contenu (suivant la liste des pièces) du kit **avant** l'assemblage, car **les pièces utilisées ne sont pas échangées**. Dans le cas où une pièce ne serait pas conforme, nous sommes disposés à la rectifier ou à l'échanger après contrôle. Veuillez retourner la pièce à notre unité de production **sans omettre** de joindre le coupon de caisse ainsi que le formulaire de réclamation (document) dûment rempli.

Nous nous efforçons constamment à améliorer nos produits. Ainsi nous nous réservons le droit de modifications de la forme, dimensions, technologie, matériel et contenu sans préavis. De ce fait vous comprendrez que nous ne prenons donc pas en compte les réclamations au sujet des images ou de données ne correspondant pas au contenu du manuel.

### Attention!

**Les modèles radiocommandés, surtout volants, ne sont pas des jouets au sens propre du terme. Leur assemblage et utilisation demande des connaissances technologiques, un minimum de dextérité manuelle, de rigueur, de discipline et de respect de la sécurité. Les erreurs et négligences, lors de la construction ou de l'utilisation, peuvent conduire à des dégâts corporels ou matériels. Du fait que le producteur du kit n'a plus aucune influence sur l'assemblage, la réparation et l'utilisation correcte, nous déclinons toute responsabilité concernant ces dangers.**

### Éléments de radiocommande dans le modèle :

Équipement conseillé :

Récepteur MULTIPLEX à partir de RX 5 light M-LINK

Nr. Com. **5 5808**

Ou RX 7 light M-LINK

Nr. Com. **5 5810**

Récepteur RX-6-DR light M-Link

Nr. Com. **5 5809**

### Récepteur MULTIPLEX RX-6 light 35 MHz bande A / B

Nr. Com. **5 5876**

Alternative 40/41 MHz

Nr. Com. **5 5877**

3 servos Nano-S (aileron + profondeur)

Nr. Com. **6 5120**

En option un servo Nano-S supplémentaire (pour dérive)

Nr. Com. **6 5120**

2 câble de rallonge 15cm pour commande de servo

Nr. Com. **8 5019**

### Kit de propulsion

Kit de propulsion "DogFighter" Tuning

Nr. Com. **33 2656**

Comprenant moteur Brushless, régulateur, hélice, entraîneur et petit matériel

### Kit de propulsion

Kit de propulsion "DogFighter" ULTRA Speed

Nr. Com. **33 2657**

Comprenant moteur Brushless, régulateur, hélice, entraîneur et petit matériel

### Kit de Pales d'hélice repiable:

Kit de Pales d'hélice repiable Dogfighter TUNING

Nr. Com. **33 2580**

Kit de Pales d'hélice repiable Dogfighter ULTRA

Nr. Com. **33 2581**

### Type d'accu conseillé :

Li-BATT FX 3/1-2200 (M6) 102x35x26,5mm

Nr. Com. **15 7351**

Colle : Zacki ELAPOR® 20g

Nr. Com. **59 2727**

Zacki ELAPOR® super liquide 10g

Nr. Com. **59 2728**

### Données techniques :

Envergure 882mm

Longueur hors tout 812cm

Poids en vol env. 850g

Surface alaire 19.07dm<sup>2</sup>

Charge alaire à partir de xx g/ dm<sup>2</sup>

Fonctions RC profondeur, direction, aileron, moteur, direction (en option)

## **Information importante**

Ce modèle n'est pas en polystyrène™! De ce fait, **n'utilisez pas** de colle blanche, polyuréthane ou époxy. Ces colles ne tiennent que superficiellement et cassent sous une contrainte trop importante. N'utilisez que des colles cyanoacrylate / colle rapide de viscosité moyenne, de préférence notre Zacki-ELAPOR® # 59 2727 qui est optimisé pour la mousse type ELAPOR® et colle rapide correspondante. Si vous utilisez notre Zacki-ELAPOR® vous pouvez vous passer d'activateur ou de Kicker. Néanmoins, si vous utilisez d'autres colles, et que vous ne pouvez pas vous passer d'activateur, veuillez vaporiser ce dernier dans un endroit bien aéré voir ou de préférence à l'extérieur. Ce genre de colle durcie en quelques secondes, de ce fait il ne faut pas la faire entrer en contact avec vos doigts ou autre partie de votre corps. Veuillez porter des lunettes de protection

**pour la protection de vos yeux.**

### **1. Avant de construire**

Vérifiez le contenu de la boîte avant de débuter les travaux. Pour cela, vous pouvez vous aider de l'image **Fig.1+2** et de la liste des pièces.

### **2. Le fuselage**

Dans un premier temps il faut placer et coller les deux gaines extérieures **51** dans les fentes prévues à cet effet sur l'intérieur des parties de fuselages **4 + 5**. Ensuite collez les clips de fermetures **22** et les supports moteurs **37** dans les deux parties du fuselage.

**Fig. 3 + 4**

### **3. Assemblage des contreparties de fixation de l'aile**

Collez puis clipsez les contreparties de fixation de l'aile **33+34**. Si nécessaire vous pouvez utiliser une pince plate, portez surtout des lunettes de protections. Ensuite, collez ces deux contreparties ainsi préparées dans la partie droite du fuselage.

**Fig. 5 + 6**

### **4. Option: préparation de la dérive**

Si vous souhaitez utiliser la dérive, il faut libérer celle-ci. Pour cela coupez horizontalement les parties de mousse retenant la gouverne dans sa position. Ne surtout pas séparer complètement la gouverne! Les renforts au niveau des charnières sont à enlever délicatement (couteau bien aiguisé!). Bougez plusieurs fois la gouverne d'environ 45° de chaque côté. Si vous souhaitez vous pouvez placer une charnière supplémentaire souple par le bas de la gouverne pour renforcer la tenue.

**Fig. 7**

Si vous souhaitez utiliser la dérive, il faut découper le couvercle de la partie droite du fuselage.

**Fig. 8**

### **5. Mise en place des servos (fuselage)**

Dans un premier temps, placez les servos en position „neutre“ et mettez en place les palonniers de telle manière à ce que ceux-ci montent de côté à angle droit. Adaptez les cadres pour les servos **42** dans les moitiés de fuselages **4+5** puis collez l'ensemble.

**Fig. 9+10**

Poussez les servos dans leur cadre support jusqu'à ce que les tétons de fixations maintiennent celui-ci en position. Fixez les câbles de commandes avec du ruban adhésif type crépon, afin que les câbles ainsi que les connecteurs

ne puissent pas faire de dégâts et qu'ils ne gênent pas lors du collage.

**Fig. 11+12**

### **6. Préparation des guignols**

Attention! L'assemblage doit être fait d'une manière miroitée! Mettez en place l'élément de fixation de tringle **25** dans le trou le plus à l'extérieur du guignol **24** et fixez l'ensemble avec la rondelle **26** et l'écrou **27**. **Attention:** veuillez à respecter le sens de montage ! Veuillez à ce que l'élément de fixation puisse tourner facilement et qu'il n'y ait pas de jeu. Sécurisez la position de l'écrou en appliquant une goûte (tige métallique ou cure dent) de colle rapide ou du frein filet. Utilisez une aiguille pour la mise en place de la colle. Mettez en place l'écrou six pans de serrage **30** dans l'élément de serrage **25** à l'aide de la clé six pans **31**.

**Fig. 13**

### **7. Mise en place des guignols**

Dans un premier temps, vaporisez de l'activateur sur les „nids de réception“ de la gouverne de direction et de profondeur **9** puis donnez lui environ 2 minute pour aérer. Appliquez de la colle rapide sur les guignols préparés à l'avance puis collez les. Travaillez soigneusement, afin qu'aucune colle ne coule sur les parties de fixation de tringle!

**Fig. 14+15**

### **8. Collage des deux parties du fuselage**

Dans un premier temps assemblez les parties du fuselage **4/5** sans colle. Lorsque tout ce met correctement en place, collez le fuselage. Lors du séchage veuillez à maintenir le fuselage en place.

**Fig. 16**

### **9. Collage de la profondeur**

Dans un premier temps "libérez" les bords charnières en les faisant aller et venir, néanmoins sans trop les tordre (maximal 45°) – surtout ne séparez pas la gouverne!

Essayez de faire passer la profondeur par l'évidement du fuselage, si nécessaire, adaptez l'ensemble. Ensuite collez soigneusement l'ensemble et orientez le correctement.

**Fig. 17**

### **10. Mettre en place la pièce en Elapor No. 6**

Mettre en place la pièce en Elapor No. 6 dans le trou prévu sur la dérive. Veuillez à ce qu'elle soit bien en place. Illustr. 18

### **11. Engagez la tringle de commande**

Les palonniers sont reliés aux guignols au travers de la

tringle métallique avec un embout en Z. La partie en forme de „Z“ est „enfilé“ dans le palonnier du servo (si nécessaire chauffez un peu la tringle) et passez la partie droite dans le système de fixation du guignol. La tringle de commande se place toujours dans le trou le plus à l'intérieur du palonnier. Au niveau de la profondeur fixez la tringle métallique pour profondeur avec embout Z 46 (Ø1 x 80 mm) et pour la dérive la tringle métallique pour dérive avec embout Z 47 (Ø1 x 110 mm). Assurez-vous que la gouverne et le servo soient bien en position „Neutre“, lorsque vous allez serrer la vis de maintien du système de fixation sur la tringle.

**Fig. 19+20**

### 12. Collage de la platine support de l'accu

La platine de support de l'accu 40, pré assemblée, est à coller dans le fuselage dans la zone sous la verrière. Pour cela, utilisez de la colle à chaud ou de la colle rapide avec activateur. Afin de vous simplifier le montage, nous vous conseillons de mettre en place la sangle de fixation pour l'accu 41 passant sous la platine support pour l'accu avant de mettre en place l'ensemble.

**Fig. 21**

### 13. Assemblage des ailes

Sur les ailes, libérez les ailerons en coupant la partie marquée de chaque côté des gouvernes. „Libérez“ les charnières des gouvernes en les faisant aller et venir plusieurs fois, néanmoins sans trop les tordre (maximal 45°) – **surtout ne séparez pas la gouverne!**

### 14. Collage des clés d'aile et des ceintures

Dans les prochaines étapes, veillez à ce que l'aile repose sans contraintes sur la surface de travail. Si vous travaillez au niveau du dessous de l'aile, calez celle-ci en conséquence afin qu'elle ne se vrille pas. Collez en premier la clé d'aile en fibre de carbone de forme carré 50 devant et derrière avec de la colle rapide. Directement par-dessus et dans les autres fentes sur l'intrados et l'extrados de l'aile se colle les ceintures de clé d'aile en fibre de verre 52 avec de la colle rapide. Travaillez avec des gants de protection, sinon, vous allez vous coller les doigts lorsque de la colle sortira des fentes.

Pour cela, procédez comme suit: enduisez les fentes de colle rapide, placez la ceinture de maintien d'un côté dans la fente et appuyez pour engager à fond et à mesure la ceinture. Avant d'atteindre le bout, adaptez la longueur de la ceinture en coupant l'excédent avec une pince coupante. Ensuite, appliquez à nouveau de la colle rapide et étalez celle-ci afin que la fente contenant la ceinture soit jointive avec la surface de l'aile. Ensuite, afin d'accélérer le séchage, vaporisez de l'activateur. Gardez un peu de distance afin de ne pas souffler la colle de la fente.

**Fig. 22, 23, 24**

### 15. Pré assemblage des douilles de fixations

Mettez en place les douilles à coller 35. Celles-ci sont collées par le dessous de l'aile.

**Fig. 25**

### 16. Préparation et collage des guignols

Mettez en place l'élément de fixation de tringle 29 dans le

trou le plus à l'extérieur du guignol „Twin“ 28. Assurez-vous que l'élément de fixation de la tringle puisse bouger librement, dans le cas contraire rectifiez un peu l'ensemble. Mettez en place l'écrou de fixation six pans 25 à l'aide de la clé six pans 31 dans le système de fixation 25 – comme effectué pour l'empennage – puis collez les guignols dans les „nids“ prévus à l'avance dans les ailerons.

**Fig. 26**

### 17. Mise en place des servos d'ailerons

Dans un premier temps, placez les servos dans leur position „Neutre“ à l'aide de votre radiocommande. Mettez en place les palonniers de telle manière à ce que ceux-ci montent de côté à angle droit 90° - 1x à gauche et 1x à droite (miroité). Adaptez les servos dans les évidements respectifs de l'aile 7. L'axe d'entraînement se trouvant vers l'avant dans le sens de vol. En fonction du type de servo utilisé certaines petites adaptations seront nécessaires. Pour le collage, positionnez respectivement une goutte de colle à chaud ou de colle rapide entre les fentes des languettes de fixations des servos et l'aile, puis positionnez directement celui-ci – si nécessaire ajoutez de la colle par la suite. Positionnez les câbles de commande dans les fentes prévues à cet effet et assurez le positionnement avec une goutte de colle rapide par pointillé.

**Fig. 26**

### 18. Mise en place des tringles de commandes

Les palonniers et les guignols sont en liaison au travers des tringles métalliques avec embout en Z 45 (Ø1 x 70 mm). La partie en Z „s'enfile“ dans le palonnier et l'autre côté est passé dans le trou du système de fixation sur le guignol. Les tringles s'engagent dans le deuxième trou à partir de l'extérieur de l'aileron. Assurez-vous que la gouverne et le servo soient bien en position „Neutre“, lorsque vous allez serrer la vis de maintien du système de fixation sur la tringle.

**Fig. 27**

### 19. Collage du couvercle du servo

Les couvercles pour servos 43 et 44 sont collés dans les fentes prévues à cet effet. N'utilisez que peu de colle afin que lors d'un échange éventuel d'un servo défectueux vous ayez un accès plus facile.

**Fig. 28**

### 20. Mise en place de l'aile

Avant la mise en place de l'aile 7 branchez les rallonges de câble de commande des servos et passez celles-ci par l'ouverture dans le fuselage. L'aile est fixée avec les deux vis plastiques (M5 x 35) 32 au fuselage.

**Fig. 29**

### 21. Montage de la propulsion

A l'aide des vis 65 et des rondelles 66 fixez le moteur 61 sur le pare feu 36.

Branchez le au régulateur 62, et veillez à ce que le moteur tourne dans le bon sens. Si vous constatez que le moteur tourne dans le mauvais sens, inversez deux des trois câbles d'alimentations entre le moteur et le régulateur.

**Fig. 30**



Si toutes les 4 vis de réglages **38** sont réglées sur un dépassement de 2 mm, vous n'avez pas d'anti-couple et un piqueur de 1,5° (par rapport à l'axe longitudinal du fuselage). Prenez ce réglage comme réglage de base. Les vis **38** doivent dépasser comme indiqué sur l'arrière du pare feu:

Gauche haut: 2 mm  
Droite haut: 2 mm  
Gauche bas 2 mm  
Droite bas: 2 mm

Vissez maintenant le pare feu avec le moteur dans l'espace réservé sur le fuselage au travers des deux vis **39** sur le support moteur **37**.

**Fig. 31**

## 22. Mise en place de l'hélice et du cône

Dans un premier temps mettez en place l'entraîneur d'hélice **63** sur l'axe moteur puis engagez le cylindre de serrage. Ensuite vous pouvez placer l'hélice **64** équilibrée au préalable. Maintenant placez le support de cône **48**, qui se fixe au travers de la vis et de la rondelle sur l'unité de propulsion. Et enfin mettez en place le cône **10**.

**Fig. 32, 33**

## 23. Assemblage de la verrière

Effectuez un test de positionnement des deux tétons de fermeture **23** jointivement dans la verrière **8**. Mettez de la colle rapide épaisse sur la dentelure, ensuite engagez les tétons dans les fentes de la verrière. Placez la verrière sur le fuselage et engagez les tétons de fixation dans les clips d'arrêts **22**. Positionnez de suite correctement la verrière. Attendez environ 1 minute puis ouvrez à nouveau délicatement la verrière. Si nécessaire rajoutez de la colle sur les tétons.

**Fig. 34, 35**

## 24. Réglage du centre de gravité

Afin d'obtenir des caractéristiques de vol stables, votre modèle, comme n'importe quel modèle volant, doit avoir son centre de gravité à un endroit bien défini. Assemblez votre modèle comme pour aller voler et mettez en place l'accu de propulsion.

Le centre de gravité se trouve à **68 mm** à partir du bord d'attaque de la nervure principale, mesurez et marquez le au niveau du fuselage. Placez un doigt sous l'aile à l'endroit marqué, le modèle doit trouver sa position d'équilibre à l'horizontal. L'équilibrage sur le dos est avantageux. En déplaçant l'accu de propulsion vous pouvez effectuer des corrections. Dès que vous avez trouvé la bonne position, marquez la position de l'accu dans le fuselage pour que l'accu soit toujours positionné au bon endroit.

**Fig. 36**

## 25. Réglages des gouvernes (valeurs indicatives!) et 1er essai

**Débattement des gouvernes** (mesuré à l'endroit le plus bas de la gouverne):

**Aileron:** 14/8 mm +/-

**Profondeur:** 7/7 mm +/-

**Dérive:** 20/20 mm +/-

## 26. Encore un peu quelque chose pour l'esthétique

Pour cela vous trouverez des décalcomanies couleur **3** dans le kit.

Les différents symboles et écritures sont à découper et placer comme sur l'exemple (image de la boîte) ou comme bon vous semble. La décoration doit être en place du premier coup (force d'adhésion).

## 27. Préparation pour le premier vol

Il est conseillé d'effectuer le premier vol par une météo sans vent. Pour cela, les occasions se présentent souvent en soirée. Il est impératif d'effectuer un test de porté !

Le test de porté est à effectuer en fonction des indications données par le fabricant de votre radiocommande!

Les accus de l'émetteur et de propulsion sont complètement chargés en fonction des indications du fabricant. Avant la mise en marche de l'émetteur assurez-vous, que le canal utilisé est libre si vous n'utilisez pas un système 2,4 GHz. Veillez à ce que les environs immédiats de la zone de rotation de l'hélice soient libre lors du test! Il faut toujours s'attendre à ce que le moteur puisse se mettre en marche intempestivement! Si quelque chose n'est pas claire, n'effectuez surtout pas de décollage. Envoyez tout l'équipement (avec accu, interrupteur, servos) au service après-vente de votre revendeur pour vérification dans le cas où vous ne pouvez pas résoudre le problème par vous-même.

## Premier vol ...

Le modèle doit décoller toujours contre le vent. Si vous êtes novice ou pas très sûr de vous, laissez-vous aidé par une personne expérimentée.

## 28. Lancé avec la main

**Remarque pour les débutants: N'effectuez surtout pas des essais de décollage avec le moteur à l'arrêt!**

Cela se termine toujours par de la casse! Le modèle est lancé avec la main avec la propulsion à 3/4 gaz – toujours contre le vent. Laissez une personne expérimentée lancer votre modèle. Pour cela vous avez deux possibilités.

Le modèle est tenu derrière l'aile par en dessous ou par au dessus sur le dos du modèle. Le décollage doit être au moins de 45° vers le haut. Une petite inclinaison par la droite est avantageuse.

Prudence! Par le couple moteur le modèle va tenter de s'incliner vers la gauche. Néanmoins, il est très simple de contrer ce mouvement en donnant un petit peu d'aileron de compensation.

## 29. Sécurité

Sécurité est un maître mot dans le monde de l'aéromodélisme. Une assurance est obligatoire. Dans le cas où vous êtes membre au sein d'un club, vous pouvez y souscrire une assurance qui vous couvre suffisamment. Veillez à toujours être bien assuré. Entretenez toujours correctement vos modèles et vos radiocommandes. Informez-vous sur la procédure de recharge de vos accus.

Mettre en œuvre toutes les dispositions de sécurités nécessaires. Informez-vous sur les nouveautés que vous trouverez dans notre catalogue général MULTIPLEX. Les produits ont été testés par de nombreux pilotes chevronnés et sont constamment améliorés pour eux.

Volez d'une manière responsable! Voler juste au dessus de la tête des spectateurs n'est pas une preuve d'un réel savoir faire, le vrai pilote n'a pas besoin de cela. Dans l'intérêt de tout le monde, fait la remarque aux autres pilotes. Volez toujours de telle manière à ne pas mettre les autres en danger. Rappelez-vous toujours que même le meilleur équipement peut toujours être influencé par les paramètres extérieurs. Une longue carrière de pilote sans incidents n'est pas une garantie pour les prochaines minutes de vol.

Nous, le Team MULTIPLEX, vous souhaitons beaucoup de plaisir et de succès pendant la construction et le pilotage.

MULTIPLEX Modellsport GmbH & Co. KG  
Chargé de projets et développement



Klaus Michler

### Liste des pièces de rechanges

- # 22 4581 Moitié de fuselage+gaines
- # 22 4583 Verrière
- # 22 4590 Aile
- # 22 4584 Profondeur
- # 22 4115 Ensemble de petit nécessaire avec support moteur
- # 70 3455 Tringle de commande 2 pcs.
- # 71 3338 Vis M5x35 10 pcs.
- # 72 4580 Planche de décoration
- # 72 5136 Canopy-Lock (2 paires)
- # 73 3115 Hélice 10" x 7" Tuning
- # 73 3117 Hélice 9" x 6" ULTRA Speed
- # 33 2326 Entraîneur
- #22 4593 Cône ELAPOR Ø 62 mm avec support inclus

### Liste de pièces DogFighter



Pos. Nbr	Désignation	Matériel	Dimensions
1	1	Notice d'assemblage	
3	1	Planche de décoration Racer	Film autocollant imprimé 330 x 700 mm
3	1	Planche de décoration Fighter	Film autocollant imprimé 330 x 700 mm
4	1	Demi fuselage gauche	Mousse Elapor Complet
5	1	Demi fuselage droit	Mousse Elapor Complet
6	1	Pièce de rembourrage pour fuselage	Mousse Elapor Complet
7	1	Aile	Mousse Elapor Complet
8	1	Verrière	Mousse Elapor Complet
9	1	Profondeur	Mousse Elapor Complet
10	1	Cône	EPP noir Complet Ø62mm

#### Petit nécessaire

20	3	Bande Velcro côté crochets	Plastique 25 x 60 mm
21	3	Bande Velcro côté velours	Plastique 25 x 60 mm
22	2	Clip de fermeture	Plastique Complet injecté
23	2	Téton de fermeture	Plastique Complet injecté
24	2	Guignol à coller	Plastique Complet injecté
25	2	Système de fixation de tringle	Métal Complet Ø6mm
26	2	Rondelle	Métal M2
27	2	Ecrou	Métal M2
28	2	Guignol „Twin“	Plastique injecté Complet
29	2	Rotule de fixation	Métal Complet Ø6mm
30	4	Vis de blocage six pans	Métal M3 x 3mm
31	1	Clé six pans	Métal SW 1,5
32	2	Vis	Plastique M5 x 35mm
33	2	contrepartie A de fixation de l'aile	Plastique injecté Complet M5
34	2	contrepartie B de fixation de l'aile	Plastique injecté Complet M5
35	2	Douille à coller M5	Plastique injecté Complet
36	1	Pare feu	Plastique injecté Complet
37	2	Support moteur	Plastique injecté Complet
38	4	Vis d'ajustage de la fixation du moteur	Métal M3 x 10 mm
39	2	Vis de fixation du moteur	Métal M3 x 16 mm
40	1	Platine support d'accu	Plastique injecté 20 x 60 mm
41	1	Ceinture de fixation pour accu	Plastique 16 x 200 mm
42	2	Cadre pour servo „Nano“ debout	Plastique injecté Complet
43	1	Couvercle de servo de gauche	Plastique injecté Complet
44	1	Couvercle de servo de droite	Plastique injecté Complet
45	2	Tringle pour aileron avec embout Z.	Métal Ø1 x 70 mm
46	1	Tringle pour profondeur avec embout Z.	Métal Ø1 x 80 mm
47	1	Tringle pour direction avec embout Z.	Métal Ø1 x 110 mm
48	1	Support de cône	Plastique injecté Complet

#### Kit clé d'aile et ceinture

50	1	Clé d'aile fibre de carbone rectangulaire	Fibre de carbone rect. 6 x 1,5 x 225 mm
51	2	Gaine extérieure de commande	Plastique Ø3/2 x 415 mm
52	3	Ceinture de clé d'aile fibre de verre	Fibre de verre Ø1,3 x 800mm

#### RR Dogfighter (uniquement contenu dans la version RR)

60	3	Servo avec palonnier Nano-S UNI	
----	---	---------------------------------	--

#### Pièces de propulsion pour RR

61	1	Moteur brushless à cloche tournante	Metall Himax C 3516-1130
62	1	Régulateur	MULTIcont BL-40 S-BEC
63	1	Entraîneur	Métal ACC 370
64	1	Hélice	Plastique 10 x 7" APC-E
65	4	Vis	Métal M3x12mm
66	4	Rondelles	Métal M3
67	2	Rallonge pour câble de servo	150 mm

#### Notice pour RR

- 1.1 1 Complément de notice RR
- 1.2 1 Notice d'utilisation kit de propulsion
- 1.3 1 Notice d'utilisation régulateur



# Dog Fighter

**MULTIPLEX®**  
Codice ord. 21 4245

Acquistate familiarità con il set di installazione!

MULTIPLEX – Le scatole di costruzione sono soggette, in fase di produzione, a continui controlli relativi alla qualità dei materiali.

Ci auguriamo che siate soddisfatti del contenuto della scatola di costruzione. Vi preghiamo comunque di verificare tutti i pezzi (in base alla distinta) prima dell'uso, in quanto i componenti già utilizzati per il montaggio sono esclusi dal diritto di sostituzione. Qualora un componente non sia in ordine, siamo disposti a ripararlo o sostituirlo dopo adeguata verifica. Vogliate inviare il pezzo in oggetto in busta/pacchetto adeguatamente affrancati al nostro reparto di costruzione modelli, non dimenticando di allegare il modulo di reclamo compilato.

Lavoriamo costantemente all'ulteriore sviluppo tecnico dei nostri modelli. Ci riserviamo il diritto di effettuare in qualsiasi momento modifiche relative al contenuto della scatola di costruzione in termini di forma, misure, tecnica, materiale e attrezzatura senza preavviso. Vogliate cortesemente comprendere che i dati e le immagini di queste istruzioni non danno diritto a sporgere reclami.

### Attenzione!

I modelli radiocomandati, in particolare gli aeromodelli, non sono giocattoli in senso tradizionale.

La loro costruzione ed il loro azionamento richiedono nozioni tecniche, un minimo di precisione artigianale, disciplina e senso di sicurezza.

Eventuali errori o negligenze durante la costruzione o il funzionamento possono comportare danni a persone e materiali.

Poiché il produttore non esercita alcun influsso sulla costruzione, sulla manutenzione e sull'esercizio, facciamo esplicito riferimento a questo tipo di pericoli.

### Elementi radiocomandati del modello

Attrezzatura consigliata:

Ricevente MULTIPLEX a partire da RX 5 light M-LINK  
o RX 7 light M-LINK

Codice ord. 5 5808  
Codice ord. 5 5810

Ricevente **MULTIPLEX RX-6 light 35 MHz banda A / B**  
in alternativa 40/41 MHz

Codice ord. 5 5876  
Codice ord. 5 5877

3 servi Nano-S (alettoni + elevatore)  
Opzionale: un ulteriore servo Nano  
(per il timone laterale)  
2 cavi di prolunga servo da 15 cm

Codice ord. 6 5120  
Codice ord. 6 5120  
Codice ord. 8 5019

### Set motorizzazione:

Set motorizzazione "DogFighter" Tuning  
con motore Brushless, regolatore, propulsore,  
mozzo porta eliche e accessori.

Codice ord. 33 2656

### Set motorizzazione:

Set motorizzazione "DogFighter" ULTRA Speed  
con motore Brushless, regolatore, propulsore,  
mozzo porta eliche e accessori.

Codice ord. 33 2657

### Set pale elica ripiegabile:

Set pale elica ripiegabile Dogfighter TUNING  
Set pale elica ripiegabile Dogfighter ULTRA

Codice ord. 33 2580  
Codice ord. 33 2581

### Batterie consigliate:

Li-BATT FX 3/1-2200 (M6) 102 x 35 x 26,5 mm  
Colla: Zacki ELAPOR ® 20g  
Zacki ELAPOR ® Super liquid 10g

Codice ord. 15 7351  
Codice ord. 59 2727  
Codice ord. 59 2728

### Dati tecnici:

Apertura alare 882 mm  
Lunghezza complessiva 812 mm  
Peso aliante ca. 850 g  
Superficie alare 19,07 dm<sup>2</sup>  
Carico alare a partire da xx g/dm<sup>2</sup>  
Funzioni RC elevatore, direzionale, alettoni, motore, direzionale (opzionale).

## Avvertenza importante

Questo modello non è in stiroporo <sup>TM</sup>! Pertanto non è possibile incollare con colla bianca, poliuretano o colla epoxy. Queste colle aderiscono solo superficialmente e non tengono in caso di emergenza. Utilizzate unicamente colla istantanea in cianoacrilato di viscosità intermedia, preferibilmente la nostra colla istantanea Zacki ELAPOR® # 59 2727, perfezionata e adattata all'espanso sintetico ELAPOR®. Se utilizzate i prodotti Zacki-ELAPOR®, potete rinunciare all'uso di kicker e attivatore. Se invece non potete evitare l'uso di altre colle, spruzzate questi prodotti esclusivamente all'aperto, per ragioni di salute. Prestate cautela quando lavorate con qualsiasi tipo di colla in cianoacrilato. Queste colle si induriscono nel giro di pochi secondi, per cui va evitato il contatto con le dita e con altre parti del corpo. Per proteggere gli occhi indossare sempre e assolutamente occhiali di protezione!

### 1. Prima del montaggio

Controllare il contenuto della scatola di montaggio. Servirsi delle figg. 1 + 2 e della distinta dei pezzi.

### 2. La fusoliera

Innanzitutto incollare le guaine bowden **51** nelle fessure sul lato interno della fusoliera **4 + 5**. Incollare quindi le camere di chiusura **22** ed il supporto motore **37** sui due semigusci della fusoliera.

**Figg. 3 + 4**

### 3. Premontaggio del controcuscinetto dell'ala

Incollare i contro cuscinetti delle ali **33+34** e pinzarli. Utilizzare eventualmente una pinza piatta e occhiali di protezione. Incollare i controcuscinetti così approntati al semiguscio destro della fusoliera.

**Figg. 5 + 6**

### 4. Opzionale: approntamento del timone laterale

Qualora si intenda utilizzare il timone laterale, occorre farlo tempestivamente. A tale scopo aprire la fessura orizzontale sul lato superiore del timone tagliandola. Evitare assolutamente di separare il timone! I rinforzi sui bordi da incernierare vanno separati con cautela (con un coltello affilato)! Spostare più volte lateralmente il timone di ca. 45°. Chi vuole può rinforzare dal basso la cerniera del timone laterale con una cerniera in pellicola.

**Fig. 7**

Qualora venga usato il timone laterale, occorre ritagliare la copertura del semiguscio destro della fusoliera.

**Fig. 8**

### 5. Montaggio dei servi (fusoliera)

Posizionare i servi in posizione "neutrale" e montare le squadrette in modo tale da ottenere un angolo di 90° rispetto al servo in posizione neutrale.

Adattare l'intelaiatura dei servi **42** ai semigusci della fusoliera **4+5** e incollare.

**Figg. 9+10**

Premere i servi nell'intelaiatura fino all'arresto degli innesti nell'intelaiatura stessa. Fissare i cavi dei servi con nastro adesivo crespato, per evitare che i cavi e la spina causino danni o disturbino durante la successiva fase di incollaggio.

**Figg. 11+12**

### 6. Approntamento delle squadrette dei timoni

Attenzione! Il montaggio deve avvenire a specchio! Inserire i raccordi per rinvii **25** rispettivamente nel foro esterno delle squadrette per timoni **24** e fissare con le rondelle **26** e con i dadi **27**.

Attenzione: attenersi alla direzione di montaggio! Accertarsi che i raccordi per rinvii possano ruotare facilmente senza avere eccessivo gioco. Fissare poi i dadi con la colla istantanea (da applicare con filo metallico o con uno stuzzicadenti). Premontare il perno a brugola **30** con la chiave a brugola **31**

nel raccordo per rinvii **25**.

**Fig. 13**

### 7. Montaggio delle squadrette dei timoni

Spruzzare innanzitutto le "aperture" del timone laterale e dell'elevatore **9** con spray attivatore ed attendere ca. 2 minuti perché si raffreddi. Applicare la colla istantanea sulle squadrette dei timoni così preparate ed incollarle. Lavorate scrupolosamente, evitando che la colla istantanea penetri nei raccordi per rinvii!

**Figg. 14+15**

### 8. Incollare i semigusci della fusoliera

Far combaciare innanzitutto i semigusci della fusoliera **4/5** senza incollare.

Se tutto coincide correttamente, incollare la fusoliera e allinearla durante la fase di asciugatura.

**Fig. 16**

### 9. Incollaggio dell'impennaggio elevatore

Innanzitutto "muovere" con cautela i bordi da incernierare in avanti e indietro, facendo attenzione a non spanarli (angolo max. di 45°) – evitare assolutamente di staccare il timone! Provare a spingere l'impennaggio elevatore nella fessura della fusoliera ed eventualmente adattare. Incollare ed allineare con cautela.

**Fig. 17**

### 10. Installare la parte interna del direzionale

La parte interna **6** del direzionale può essere ora montata. Come detto in precedenza: prima di incollare, verificate il corretto posizionamento e montaggio della parte.

**Fig. 18**

### 11. Attacco dei rinvii

Le squadrette vengono collegate con i fili metallici a Z alle squadrette per timoni. La "Z" viene "infilata" nel servo (eventual. riscaldare leggermente il filo metallico) ed inserire l'estremità diritta nei raccordi per rinvii. I fili metallici dell'impennaggio vengono agganciati ai rispettivi fori dei bracci del servo.

All'elevatore viene fissato il filo metallico a Z per l'alettone **46** (Ø1 x 80 mm), mentre al timone laterale viene fissato il filo metallico a Z per il timone laterale **47** (Ø1 x 110 mm).

Assicurarsi che i servi ed il timone siano impostati in posizione "neutrale", quando si avviano i perni di arresto a brugola o le viti a brugola nei raccordi per rinvii.

**Figg. 19 + 20**

### 12. Incollare la piattaforma portabatteria

La piattaforma porta batteria **40** viene incollata nella parte anteriore della fusoliera, sotto alla capottina. Utilizzare colla a caldo o istantanea con attivatore. Per facilitare il montaggio si consiglia di posizionare la cinghia di fissaggio per la batteria **41** direttamente sotto la piattaforma.

**Fig. 21**

### 13. Montaggio dell'ala

Liberare, ritagliando, lateralmente gli alettoni secondo la cavità. "Muovere" con cautela i bordi da incernierare in avanti e indietro, facendo attenzione a non spanarli (angolo max. di 45° verso l'alto e verso il basso) – evitare assolutamente di staccare il timone!

### 14. Incollaggio del longherone e delle cinghie

Accertarsi durante il montaggio che l'ala sia senza torsioni. Se lavorate dal basso, dovrete sostenere l'ala con un supporto per evitare che si curvi.

Cospargere dapprima il longherone rettangolare in plastica rinforzata in fibra di carbonio **50** dal basso con la colla istantanea. Direttamente al di sopra e nelle fessure sul lato superiore ed inferiore dell'ala incollare le cinghie per longherone di supporto **52** in plastica rinforzata con fibra di vetro con la colla istantanea. Usare guanti di protezione, per evitare che la colla istantanea in eccesso si attacchi alle dita. Procedere come segue: cospargere la fessura con la colla istantanea, applicare la cinghia per il longherone all'inizio della fessura ed inserirla poco per volta premendo. Tagliare su misura la cinghia con un taglierino, poco prima di aver raggiunto l'estremità della fessura.

Applicare poi nuovamente la colla istantanea e cospargerla, affinché le fessure, cinture comprese, siano sigillate in modo piuttosto livellato. Accelerare il processo di indurimento della colla con spray attivatore. Tenersi leggermente a distanza, per evitare che lo spruzzo faccia fuoriuscire la colla dalle fessure.

**Fig. 22, 23, 24**

### 15. Montaggio delle boccole

Applicare le boccole **35** e incollarle dalla parte bassa.

**Fig. 25**

### 16. Preparare e montare le squadrette dei timoni

Inserire la vite a brugola **29** nelle squadrette dei timoni "Twin" **28**. Accertarsi che possano ruotare facilmente, se necessario si devono sbavare. Premontare il perno a brugola **30** con la chiave a brugola **31** nel raccordo per rinvii **25**.

Incollare – come già fatto per l'impennaggio – le squadrette dei timoni nelle aperture previste.

**Fig. 26**

### 17. Montaggio dei servi del timone laterale

Impostare con il radiocomando i servi sulla posizione "neutrale". Montare le squadrette sui servi in modo tale che, in posizione neutrale, sporgano ad un angolo laterale di 90° - 1 a sinistra e 1 a destra (a specchio). Adattare i servi alle fessure dell'ala **7**. Il motore si trova in direzione di volo anteriore. In base al tipo di servo utilizzato, possono essere necessari piccoli lavori di adattamento. Per l'incollaggio applicare rispettivamente una goccia di colla a caldo o istantanea nell'intaglio della linguetta del servo e premere immediatamente il servo nella fessura - aggiungere eventualmente altra colla. Inserire i cavi negli intagli previsti e fissarli con piccole gocce di colla istantanea.

**Fig. 26**

### 18. Attacco dei rinvii

Le squadrette vengono collegate con i fili metallici a Z **45** (Ø1 x 70 mm) alle squadrette per timoni. La "Z" viene "infilata" nel servo e l'estremità dritta viene inserita nella vite a brugola. I fili metallici vengono agganciati dall'esterno al secondo foro degli alettoni. Assicurarsi che i servi ed il timone siano impostati in posizione "neutrale", quando si avvitano i perni di arresto a brugola nella vite a brugola.

**Fig. 27**

### 19. Incollaggio delle copertine dei servi

Le copertine dei servi **43** e **44** vengono incollate all'apposito intaglio. Usare solo poca colla, per accedere meglio all'eventuale servo difettoso da sostituire.

**Fig. 28**

### 20. Montaggio dell'ala

Prima di montare l'ala **7**, collegare i cavi di prolunga del servo e farli passare per l'apertura della fusoliera. L'ala viene fissata alla fusoliera con le due viti in plastica (M5 x 35) **32**.

**Fig. 29**

### 21. Montaggio del motore

Avvitare il motore **61** con le viti **65** e le rondelle **66** all'ordinata motore **36**. Collegare il regolatore **62** ed assicurarsi che il motore si trovi nella corretta direzione di corsa. Qualora si osservi che il motore funziona in direzione errata, sostituire tra loro due dei cavi di collegamento tra motore e regolatore.

**Fig. 30**

Se tutte e **4** le viti di fissaggio **38** hanno una sporgenza di 2 mm, non avete una trazione laterale ed avete un'inclinazione di 1,5° (rispetto all'asse longitudinale della fusoliera). Usate quest'impostazione come impostazione di base.

Le viti **38** dovrebbero avere la sporgenza indicata sul retro dell'ordinata del motore:

In alto a sinistra: 2 mm

In alto a destra: 2 mm

In basso a sinistra: 2 mm

In basso a destra: 2 mm

Avvitare quindi l'ordinata del motore, motore compreso, con le due viti **39** al supporto motore **37**, già incollato alla fusoliera.

**Fig. 31**

### 22. Applicazione dell'elica con l'ogiva

Inserire innanzitutto il mozzo portaeliche **63** sull'albero del motore ed innestare il cono di serraggio. L'elica **64** da voi equilibrata viene inserita come prossimo elemento. Segue poi il portaogiva **48**, fissato con vite e rondella ad U al set motore.

Per concludere viene innestata l'ogiva **10**.

**Fig. 32, 33**

### 23. Approntamento della capottina

Provare ad inserire a livello e a posizionare i due innesti di chiusura **23** nella capottina **8**. Applicare sulla dentellatura uno strato spesso di colla istantanea ed inserire gli innesti di chiusura nell'intaglio della capottina.

Inserire la capottina nella fusoliera e far scattare con gli innesti di chiusura nelle camere di chiusura **22**. Allineare immediatamente alla fusoliera. Attendere circa 1 minuto prima di aprire con cautela la capottina. Aggiungere eventualmente altra colla agli innesti di chiusura.

**Fig. 34, 35**

### 24. Bilanciamento del punto centrale

Per ottenere caratteristiche di volo stabili, il vostro modello, come ogni altro aereo, deve essere bilanciato su un punto prestabilito. Montare il modello pronto per il volo ed inserire il pacco batteria.

Il punto centrale viene misurato e contrassegnato sulla fusoliera, a **68 mm** dal bordo anteriore dell'ala portante. Con l'aiuto delle dita, bilanciare orizzontalmente il modello. È vantaggioso bilanciare in posizione dorsale. Eventuali correzioni possono essere fatte spostando il pacco batteria.

Una volta trovata la giusta posizione del pacco batteria, fare un segno in modo da mettere sempre la batteria nello stesso punto.

**Fig. 36**

### **25. Impostazioni del timone (valori di riferimento!) e 1° volo di prova**

Regolazione dei timoni (misurate nel punto più basso del timone):

Alettoni: 14/8 mm +/-

Elevatore: 7/7 mm +/-

Direzionali: 20/20 mm +/-

### **26. Qualche ritocco estetico**

La scatola di montaggio contiene due decalcabili multicolore 3.

Le singole scritte vengono ritagliate ed incollate secondo i modelli (immagini sulla scatola di montaggio) o secondo i propri gusti. Le decorazioni devono tenere stabilmente alla prima applicazione (forza adesiva).

### **27. Preparativi per il primo volo**

Per il primo volo è consigliabile scegliere una giornata priva di vento. Particolarmente indicate sono spesso le ore serali. Prima del primo volo effettuare assolutamente un test di ricezione dell'impianto RC, in base alle indicazioni del fornitore! Il trasmettitore e le batterie devono essere carichi, conformemente alle disposizioni previste. Prima di accendere il trasmettitore, accertarsi che il canale usato sia libero, a meno che non venga utilizzato un sistema da 2,4 GHz.

Accertarsi che durante il test l'area circolare intorno all'elica sia libera! È probabile che si verifichi un avvio non desiderato del motore!

In caso di dubbi, evitare assolutamente il decollo.

Consegnare l'intero impianto (compresi batteria, cavi dell'interruttore e servi) al reparto di assistenza del produttore dell'apparecchio, se non riuscite a risolvere da soli il problema.

### **Primo volo ...**

Il modello viene fatto decollare sempre contro vento.

Se siete principianti o insicuri, durante il primo volo fatevi aiutare da un modellista esperto.

### **28. Decollo dalla mano**

Avviso per i principianti: evitare di fare prove di volo con il motore spento! Non vanno mai a buon fine! Il modello viene fatto decollare con lancio a mano a 3/4 di accelerazione - sempre controvento.

Durante il primo volo farsi aiutare da un modellista esperto. Ci sono due possibilità. Il modello viene impugnato dal basso, dalla parte posteriore dell'ala o dall'alto, dal dorso della fusoliera.

Il decollo deve avvenire ad un'inclinazione minima di 45° verso l'alto. È vantaggioso avviare il modello in obliquo, leggermente inclinato verso destra.

Cautela! A causa della notevole anticoppia, il modello cercherà di volare verso sinistra. La direzione può tuttavia essere corretta immediatamente con una mossa breve e immediata degli alettoni.

### **29. Sicurezza**

La sicurezza è l'elemento essenziale quando si vola con gli aeromodelli.

Stipulare assolutamente un'assicurazione. Per i membri di

un club o di un'associazione di responsabilità civile verso terzi, questa viene stipulata normalmente per tutti i soci. Fare attenzione che la copertura assicurativa sia sufficiente.

Tenere i modelli ed il radiocomando sempre in perfetta efficienza.

Informarsi su come caricare correttamente le batterie utilizzate.

Utilizzare tutti i dispositivi di sicurezza utili a disposizione.

Consultate il nostro catalogo generale; i prodotti MULTIPLEX sono stati sviluppati da modellisti esperti in base alla pratica d'uso cui sono destinati.

Volare sempre in modo responsabile! Volare a bassa quota, sopra la testa degli altri, non è una prova di maestria: i veri esperti non hanno bisogno di dimostrare così le loro capacità. Nell'interesse di tutti noi, fate presente questo fatto anche agli altri modellisti. Volare sempre in modo da non mettere in pericolo ne se stessi, né gli altri. Tenete sempre presente che anche il migliore radiocomando può essere soggetto, in ogni momento, ad interferenze esterne. Anche anni d'esperienza, senza incidenti

non sono una garanzia per il prossimo minuto di volo.

Noi del team MULTIPLEX vi auguriamo tanta soddisfazione e successo durante la costruzione e più tardi nel far volare il vostro modello!

MULTIPLEX Modellsport GmbH & Co. KG

Assistenza e sviluppo prodotti

Klaus Michler

### **Pezzi di ricambio**

# 22 4581 Semigusci fusoliera e bowden

# 22 4583 Capottina

# 22 4590 Superficie alare

# 22 4584 Impennaggio elevatore

# 22 4115 Set minuteria con supporto motore

# 70 3455 Raccordo per rinvii, 2 pezzi

# 71 3338 Viti in plastica M5x35 10 pezzi

# 72 4580 Decoadesivo

# 72 5136 Chiusura capottina (2 coppie)

# 73 3115 Elica 10" x 7" Tuning

# 73 3117 Elica 9" x 6" ULTRA Speed

# 33 2326 Mozzo portaeliche

# 22 4593 Ogiva ELAPOR Ø 62 mm compreso supporto



**Distinta dei pezzi DogFighter**

Num.	Colli	Designazione	Materiale	Dimensioni
1	1	Istruzioni montaggio		
3	1	Decoadesivo Racer	pell. adesiva stampata	330 x 700 mm
3	1	Decoadesivo Fighter	pell. adesiva stampata	330 x 700 mm
4	1	Semiguscio sin. fusoliera	Elapor espanso	Finito
5	1	Semiguscio destro fusoliera	Elapor espanso	Finito
6	1	Riempitivo fusoliera	Elapor espanso	Finito
7	1	Superficie alare	Elapor espanso	Finito
8	1	Capottina	Elapor espanso	Finito
9	1	Impennaggio elevatore	Elapor espanso	Finito
10	1	Ogiva	EPP nera	Finito Ø62mm
<b>Minuteria</b>				
20	3	Nastro in velcro parte uncinata	Plastica	25 x 60 mm
21	3	Nastro in velcro Velours	Plastica	25 x 60 mm
22	2	Camera di chiusura	Plastica a iniezione	Finito
23	2	Innesto di chiusura	Plastica a iniezione	Finito
24	2	Squadretta adesiva per timone	Plastica a iniezione	Finito
25	2	Raccordo per rinvi	Metallo	Finito Ø6mm
26	2	Rondella a U	Metallo	M2
27	2	Dado	Metallo	M2
28	2	Squadretta per timone "Twin"	Plastica a iniezione	Finito
29	2	Vite a brugola	Metallo	Finito Ø6mm
30	4	Perno di arresto a brugola	Metallo	M3 x 3mm
31	1	Chiave a brugola	Metallo	SW 1,5
32	2	Vite	Plastica	M5 x 35mm
33	2	Controcuscinetti delle ali A	Plastica a iniezione	Finito M5
34	2	Controcuscinetti delle ali B	Plastica a iniezione	Finito M5
35	2	Squadretta adesiva M5	Plastica a iniezione	Finito
36	1	Ordinata motore	Plastica a iniezione	Finito
37	2	Supporto motore	Plastica a iniezione	Finito
38	4	Vite regolazione Ordinata motore	Metallo	M3 x 10 mm
39	2	Vite fissaggio ordinata motore	Metallo	M3 x 16 mm
40	1	Piattaforma portabatteria	Plastica a iniezione	20 x 60 mm
41	1	Cinghia di fissaggio per batteria	Plastica	16 x 200 mm
42	2	Intelaiatura servi "Nano" verticale	Plastica a iniezione	Finito
43	1	Copertina servo sinistra	Plastica a iniezione	Finito
44	1	Copertina servo destra	Plastica a iniezione	Finito
45	2	Filo metallico per alettone con Z	Metallo	Ø1 x 70 mm
46	1	Filo metallico per elevatore con Z	Metallo	Ø1 x 80 mm
47	1	Filo metallico per timone laterale con Z	Metallo	Ø1 x 110 mm
48	1	Portaogiva	Plastica a iniezione	Finito
<b>Set cinghia longherone</b>				
50	1	Longherone rettangolare in plastica rinforzata in fibra di carbonio		6 x 1,5 x 225 mm
51	2	Guaina bowden	Plastica	Ø3/2 x 415 mm
52	3	Cinghia longherone in plastica rinforzata con fibra di vetro		Ø1,3 x 800mm
<b>RR Dogfighter (solo nella versione RR)</b>				
60	3	Servo con leva	Nano-S	UNI
<b>Parti azionamento RR</b>				
61	1	Motore esterno BL	Metallo	Himax C 3516-1130
62	1	Regolatore	MULTIcont	BL-40 S-BEC
63	1	Mozzo portaelica	Metallo	ACC 370
64	1	Elica	Plastica	10 x 7" APC-E
65	4	Vite	Metallo	M3x12mm
66	4	Rondella a U	Metallo	M2
67	2	Cavo prolunga servo		150 mm
<b>Istruzioni per Ready for Radio (RR)</b>				
1.1	1	Istruzioni supplementari RR		
1.2	1	Istruzioni set motorizzazione		
1.3	1	Istruzioni regolatore		







## ¡Familiarícese con su Kit!

Durante la producción, los materiales de los kits MULTIPLEX se someten a continuos controles. Esperamos que el contenido del kit sea de su agrado. Aun así, le rogamos, que compruebe que todas las piezas (según la lista de componentes) están incluidas **antes** de empezar a montar, **ya que cualquier pieza que haya sido manipulada no podrá cambiarse**. En caso de que en alguna ocasión una pieza esté defectuosa estaremos encantados de corregir el defecto o reemplazar la pieza, una vez realizadas las comprobaciones pertinentes. Por favor, envíe la pieza a nuestro departamento de construcción de modelos, con el franqueo suficiente, incluyendo **sin falta** la hoja (formulario) de reclamación debidamente cumplimentada.

Trabajamos constantemente en la evolución técnica de nuestros modelos.

Nos reservamos el derecho a modificar, sin previo aviso, el contenido del kit ya sea en forma, medidas, técnicamente, los materiales que lo componen y su equipamiento. Les rogamos que comprendan, que no se pueden hacer reclamaciones basándose en los datos, textos o imágenes, de este manual.

### ¡Atención!

**Los modelos radio controlados, especialmente los aviones, no son juguetes, en el sentido habitual de la palabra. Su montaje y manejo requieren de conocimientos técnicos, cuidado, esmero y habilidad manual, así como disciplina y responsabilidad. Errores o descuidos durante la construcción y su posterior vuelo pueden dar lugar a daños personales y materiales. Dado que el fabricante no tiene ninguna influencia sobre la correcta construcción, cuidado y uso, advertimos especialmente acerca de estos peligros.**

## Elementos RC en el modelo

Equipo recomendado:

Receptor MULTIPLEX, a partir de RX 5 light M-LINK Referencia 5 5808

A partir de RX 7 light M-LINK Referencia 5 5810

**Receptor MULTIPLEX RX-6 light 35 MHz Banda-A / B** Referencia 5 5876

Alternativamente, 40/41 MHz Referencia 5 5877

3 Servos Nano-S (aleros + profundidad) Referencia 6 5120

Opcional: Un segundo servo Nano-S Referencia 6 5120 (para timón de dirección)

2 Prolongadores de servos 15 cm. Referencia 8 5019

### Kit de propulsión:

Kit de propulsión "Dogfighter" Tuning Referencia 33 2656

**con motor sin escobillas, regulador, hélice, adaptador y accesorios.**

### Kit de propulsión:

Kit de propulsión „DogFighter“ ULTRA Speed Referencia 33 2657

con motor sin escobillas, regulador, hélice, adaptador y accesorios.

### Kit de hélices plegables:

Kit de hélices plegables Dogfighter TUNING Referencia 33 2580

Kit de hélices plegables Dogfighter ULTRA Referencia 33 2581

### Baterías recomendadas:

Li-BATT FX 3/1-2200 (M6) 102 x 35 x 26,5 mm. Referencia 15 7351

**Pegamento:** Zacki ELAPOR ® 20 gr. Referencia 59 2727

Zacki ELAPOR ® Super liquid 10 gr. Referencia 59 2728

### Características técnicas:

Envergadura 882 mm.

Longitud total 812 mm.

Peso aprox. 850 gr.

Superficie alar 19,07 dm<sup>2</sup>.

Carga alar Desde xx gr./dm<sup>2</sup>

Funciones RC: Profundidad, dirección, alerones, dirección (opcional)

## **Aviso importante:**

¡Este modelo no es de Styropor™! Por tanto, no debe usar cola blanca, poliuretano o Epoxy para las uniones. Estos pegamentos solo producen una unión superficial y que se despega fácilmente. Utilice exclusivamente pegamentos con base de cianocrilato de viscosidad media, preferentemente nuestro Zacki -ELAPOR® # 59 2727, que está optimizado para las partículas de ELAPOR® y un pegamento instantáneo compatible. Al utilizar Zacki-ELAPOR® podría ahorrarse el uso de activador. Sin embargo, si quiere utilizar otro pegamento y no desea prescindir del activador, deberá aplicarlos sobre el modelo en exteriores, por razones de seguridad. Cuidado al trabajar con pegamentos a base de cianocrilato. Estos pegamentos fraguan en cuestión de segundos, y por este motivo no deben entrar en contacto con los dedos u otras partes del cuerpo. ¡Use gafas para proteger sus ojos!

### **1. Antes de comenzar el montaje**

Antes de comenzar el montaje, compruebe el contenido de su kit. Le serán muy útiles las **Img. 1+2** y la lista de partes.

### **2. El fuselaje**

En primer lugar, se pegaran los fundas exteriores de la transmisión Bowden **51** en las ranuras de la parte interior de los fuselajes **4 +5**. A continuación, pegue las pestañas de cierre **22** y la bancada **37** en ambas mitades del fuselaje.  
**Img. 3 + 4**

### **3. Pre-instalar las bases de fijación del ala**

Encaje y pegue entre sí las bases para la fijación del ala **33+34**, usando unos alicates si fuese necesario. Una vez hecho, pegue ambas bases en la parte derecha del fuselaje.  
**Img. 5 + 6**

### **4. Opcional: Preparar el timón de dirección**

Si quiere utilizar el timón de dirección, tendrá que hacerlo practicable. Para ello, recorte la ranura horizontal del timón por la parte superior. ¡No separe el timón bajo ningún concepto! Deberá cortar con mucho cuidado los refuerzos interiores de los cantos de las bisagras (¡Use una cuchilla afilada!) Mueva el timón varias veces a cada lado, unos 45°.

Si lo desea, puede reforzar la bisagra del timón de dirección por la parte inferior utilizando una bisagra de papel.

**Img. 7**

Si se va a conectar el timón de dirección, tendrá que recortar la tapa en la mitad derecha del fuselaje.

**Img. 8**

### **5. Montaje de los servos (fuselaje)**

En primer lugar ponga los servos en posición "neutral" y coloque el brazo del servo de tal manera, que en posición neutral queden ángulo recto.

Adapte los encastres de los servos **42** en las mitades del fuselaje **4+5** y péguelos.

**Img. 9 + 10**

Presione los servos contra los encastres, de manera que las pestañas encajen en los encastres.

Fije los cables de los servos con tiras de velcro adhesivo, de esta manera los cables y los conectores no causarán problemas y después, al pegarlos, no estorbarán.

**Img. 11 + 12**

### **6. Preparar los horns**

¡Atención! ¡La instalación se realiza invertida, como si se reflejara en un espejo. Enganche cada retén de varilla **25** en el agujero externo de los horns de los timones **24** y fíjelos utilizando las arandelas **26** y las tuercas **27**. Atención: ¡Fíjese en el sentido del montaje!

Debe comprobar, que los retenes de las varillas puedan girar libremente, sin mostrar una gran holgura. A continuación, asegure la tuerca con cianocrilato (use un alambre o un palillo de dientes para aplicarlo). Inserte el prisionero **30** y enrósquelo, sin apretarlo, con la llave Allen **31** en el retén de la varilla **25**.

**Img. 13**

### **7. Instalar los horns**

Comience rociando los "nidos" de los horns del timón de dirección y del timón de profundidad 9 con el activador en spray y deje que se ventile el activador durante unos dos minutos.

Aplique el cianocrilato sobre los horns que preparó anteriormente y péguelos firmemente. ¡Trabaje con cuidado, para que el cianocrilato no caiga en los retenes de las varillas!

**Imgs. 14+15**

### **8. Pegar ambas mitades del fuselaje.**

Comience acoplado las mitades del fuselaje **4+5** sin pegamento. Si todo encaja a la perfección, pegue el fuselaje. Alinee el fuselaje mientras fragua el pegamento.

**Img. 16**

### **9. Pegado del timón de profundidad**

Haga "funcionales" las bisagras doblando las superficies de mando hacia arriba y hacia abajo, sin pasarse (máximo 45°)- ¡No separe los timones bajo ningún concepto!

Encaje el estabilizador, para probar, en la ranura del fuselaje y realice las adaptaciones necesarias. A continuación, péguelo y alinéelo con cuidado.

**Img. 17**

### **10. insertar la pieza para rellenar el hueco en el timón de dirección, fíjese en un bueno posicionamiento!**

### **11. Enganchar las varillas de transmisión**

Los brazos de los servos se unirán a los horns de los timones mediante las varillas de acero con forma de Z. La "Z" se "enhebrarán" al servo (caliente la varilla, si fuese necesario) y el extremo recto se insertará en los retenes de varilla. Cada una de las varillas del estabilizador se engancharán en el agujero interior del brazo del servo. En

el timón de profundidad, se fijará la varilla para el T. de Prof. (Ø1 x 80 mm.) con forma de Z **46**, y en el timón de dirección la varilla para el T. de Dir. con forma de Z **47** (Ø1 x 110 mm.)

Asegúrese de haber colocado los servos y los timones en posición "neutral", cuando baya a apretar el prisionero de los retenes de varilla o los pernos cardan.

**Img. 19 + 20**

### **12. Pegado de la bandeja porta baterías**

La bandeja porta baterías **40** se pegará en la zona delantera del fuselaje, bajo la cabina Para ello, utilice cola caliente o cianocrilato con activador. Para facilitar el montaje, debería colocar en ese mismo momento la correa de fijación de la batería **41** bajo la bandeja porta baterías.

**Img. 21**

### **13. Montar las alas**

En el ala, recorte los alerones lateralmente siguiendo las muescas (acanaladura). Haga "funcionales" las bisagras doblando las superficies de mando hacia arriba y hacia abajo, sin pasarse (máximo 45° arriba y abajo)- **¡No separe los timones bajo ningún concepto!**

### **14. Pegado del larguero y los refuerzos**

En los siguientes pasos debe ser muy precavido, para que las alas no sean sometidas a ningún tipo de tensión. Trabaje por la parte inferior, debe montar las alas de manera que no sufran reviraduras.

Comience pegando el larguero rectangular de carbono **50** por la parte inferior, utilizando cianocrilato. Directamente encima y en el resto de los huecos de la parte superior e inferior del ala, se pegan los refuerzos de fibra de vidrio **52** para reforzar el ala. Trabaje con guates protectores, sino lo hace el cianocrilato sobrante puede acabar en sus dedos. Proceda de la siguiente manera: Aplique cianocrilato en los huecos, comience colocando el refuerzo al principio de uno de los huecos y vaya presionando el refuerzo hasta llegar al otro extremo. Acorte – justo antes de haber alcanzado el extremo del hueco - el refuerzo con unos alicates de corte. Después, vuelva a aplicar cianocrilato, untándolo por todo el hueco como si estuviese barnizando el refuerzo. A continuación, puede acelerar el fraguado utilizando el spray activador. Deje algo de distancia, para que el cianocrilato no sea "soplado" fuera del hueco.

**Img. 22, 23, 24**

### **15. Montar los casquillos**

Instale los casquillos **35**. Se pegarán por la parte inferior.

**Img. 25**

### **16. Preparar e instalar los horns de los timones**

Monte los pernos cardan **29** y los horns „Twin“ de los timones **28**. Debe comprobar, que los retenes de las varillas puedan girar libremente, quitando las rebabas si fuese necesario. Inserte el prisionero **30** y enrósquelo, sin apretarlo, con la llave Allen **31** en el retén de la varilla **25**. Pegue – como hizo con el estabilizador – los horns de las superficies demando en los alerones, justo en los nidos preparados para ello.

**Img. 26**

### **17. Montar los servos de alerones**

Use la emisora para poner los servos en "neutral".

Monte el brazo en el servo de manera que la palanca, en posición neutra sobresalgan lateralmente a 90° -1 por la izquierda y otro por la derecha (como reflejados en un espejo).

Encaje los servos en los nidos del ala **7**. En la dirección de vuelo, el motor del servo quedará hacia delante.

Dependiendo del tipo de servo empleado, puede que tenga que realizar algunas pequeñas tareas de ajuste. Para pegarlos, deje caer alguna gota de cola caliente o cianocrilato en la ranura del ala para las solapas del servo, presionando inmediatamente el servo contra el encastre - repasando la unión si fuese necesario.

Lleve los cables por las ranuras previstas para ello y fíjelos aplicando algunos puntos de cianocrilato.

**Img. 26**

### **18. Enganchar las varillas de transmisión**

Los brazos de los servos se unirán a los horns de los timones mediante las varillas de acero con forma de Z **45** (Ø1 x 70 mm.). La "Z" se engancha al servo y el extremo recto se inserta en los pernos cardan. Las varillas se engancharán a los alerones en el segundo agujero, desde el exterior.

Asegúrese de haber colocado los servos y los timones en posición "neutral", cuando vaya a apretar el prisionero de los pernos cardan.

**Img. 27**

### **19. Pegar las carenas de los servos**

Las carenas de los servos **43** y **44** se pegan en los encastres previstos para ello. Utilice muy poco pegamento, para que pueda tener un mejor acceso en caso de tener que sustituir un servo.

**Img. 28**

### **20. Colocar el ala**

Antes de montar el ala **7**, conecte el cable prolongador de servos y lleve éste a través de la abertura del fuselaje. El ala se fijará al fuselaje mediante los dos tornillos de plástico (M5 x 35) **32**.

**Img. 29**

### **21. Instalar el motor**

Use los tornillos **65** y las arandelas **66** para fijar el motor **61** a la cuaderna parallamas **36**.

Conecte el regulador **62**, y compruebe que el sentido de giro del motor sea el adecuado. En caso de que el motor gire en sentido contrario al deseado, intercambie dos cualesquiera de los tres cables entre el motor y el regulador.

**Img. 30**

Si aprieta los cuatro tornillos de ajuste **38** mm. sobresaliendo 2 mm., no tendrá ninguna incidencia lateral y una vertical de 1,5° (Respecto al eje longitudinal del fuselaje).

Para de este ajuste como ajuste básico.

Los tornillos **38** debe sobresalir por la parte trasera de la cuaderna parallamas como le indicamos:

Superior izquierda 2 mm  
Superior derecha: 2 mm.  
Inferior izquierda 2 mm.  
Inferior derecha: 2 mm.

Ahora, atornille la cuaderna parallamas junto con el motor utilizando los dos tornillos **39** a la bancada del motor **37** ya montada en el fuselaje.

**Img. 31**

## 22. Montar la hélice con cono

Comience montando el adaptador **63** en el eje del motor y después coloque el cono tensor.

Lo siguiente es que monte la hélice **64**, equilibrada por Usted. Ahora viene el retén del cono **48**, que se fija al Kit de propulsión con el tornillo y la arandela. Para terminar se encaja el cono **10**.

**Img. 32, 33**

## 23. Preparar la cabina

A modo de prueba, monte y posicione ambas pestañas de cierre **23** en la cabina **8**. Aplique cianocrilato de densidad media en la parte dentada, y monte a continuación los cierres en las ranuras de la cabina. Ponga la cabina en el fuselaje y fíjela con las pestañas de encaje en las fijaciones **22**. Alinéela inmediatamente con el fuselaje. Espere un minuto y abra la cabina, con cuidado. Si fuese necesario, aplique un poco más de pegamento en las pestañas de cierre.

**Img. 34, 35**

## 24. Equilibrado del centro de gravedad

Para conseguir un vuelo estable, su modelo, al igual que cualquier otro avión, necesita que su centro de gravedad coincida con un punto determinado. Termine de montar su modelo y coloque la batería.

El centro de gravedad debe quedar, y ser marcado, a **68 mm** del borde de ataque del ala, medido en el fuselaje. Puede sostener el modelo por aquí, balanceándolo con sus dedos, para comprobar si está equilibrado. Es bastante bueno probar el equilibrado con el modelo invertido. Puede hacer correcciones desplazando la batería.

Una vez encontrada la posición correcta, haga una marca en el fuselaje para que las baterías siempre se instalen en el mismo punto.

**Img. 36**

## 25. Ajustes de los timones (¡Orientativos!) y recorrido de los timones para el primer vuelo de prueba

(medidos en el punto de máxima deflexión de los timones):

**Alerones:** 14/8 mm. +/-

**Timón de profundidad:** 7/7 mm. +/-

**Dirección:** 20/20 mm. +/-

## 26. Detalles sobre la decoración

En el kit se incluyen dos láminas decorativas multicolor **3**. Los motivos incluidos se recortarán y podrá seguir nuestro modelo (Foto del kit) para decorar el suyo, o definir su aspecto a su gusto. La decoración debe pegarse a la primera (No se despegan).

## 27. Preparativos al primer vuelo

Para su primer vuelo, espere siempre a un día en el que haga el menor viento posible. A menudo, las horas del atardecer son el mejor momento.

Antes del primer vuelo, ¡Es imprescindible hacer una prueba de alcance!

¡Deberá realizar la prueba de alcance siguiendo las indicaciones del fabricante de su emisora!

La emisora y las baterías del avión han de estar recién cargadas. Antes de encender la emisora, asegúrese de que el canal a emplear está libre, siempre y cuando vaya a utilizar un sistema distinto a 2,4 GHz.

¡Asegúrese de que nada pueda estar dentro del área de giro de la hélice!

¡Siempre se debe tener en cuenta un posible arranque inesperado del motor!

Si tiene la menor duda, no despegue bajo ningún concepto. Envíe el equipo de radio completo (con baterías, cable con interruptor, servos) al servicio técnico del fabricante de la emisora, allí lo comprobarán si Usted mismo no es capaz de solucionar el problema.

## El primer vuelo ...

Despegue el modelo siempre en contra de la dirección del viento.

Si es un principiante o aun se siente inseguro, en el primer vuelo, busque siempre la ayuda de alguien con experiencia.

## 28. Despegue desde la mano

**Aviso para principiantes: ¡Nunca intente despegar con el motor parado!**

¡Solo recogerá trocitos! El modelo se lanza a mano, a  $\frac{3}{4}$  de gas - siempre en contra de la dirección del viento.

Deje que sea un lanzador experto quien lo lance.

Existen dos posibilidades:

El modelo se sujeta por detrás del ala o desde arriba, por encima de la espalda del fuselaje. El despegue debe realizarse, al menos, con un ángulo ascendente de 45°. Una inclinación ligera hacia la derecha suele resultar ventajosa.

¡Precaución! Debido al gran momento de par, el modelo intentará irse a la izquierda. Sin embargo, con una corrección breve e inmediata de alerones se evita el problema.

## 29. Seguridad

La seguridad es el primer mandamiento del aeromodelismo. El seguro de responsabilidad civil es obligatorio. En caso de que vaya a entrar en un club o una asociación puede realizar la gestión del seguro por esa vía.

Compruebe que el seguro le ofrece la suficiente cobertura. Mantenga siempre los modelos y la emisora en perfecto estado.

Infórmese acerca de las técnicas de carga de las baterías que vaya a utilizar. Utilice las medidas de seguridad más lógicas que estén disponibles. Infórmese en nuestro catálogo principal. Los productos MULTIPLEX son el resultado práctico, de la práctica de experimentados pilotos de radio control.

¡Vuele responsablemente! Realizar pasadas por encima de las cabezas de la gente no es una demostración de

saber hacer, los que realmente saben no necesitan hacer eso. Llame la atención a otros pilotos, por el bien de todos, si se comportan de esta manera.

Vuele siempre de manera que no se ponga a nadie en peligro, ni a Usted, ni a otros. Recuerde que hasta el equipo de radio control más puntero puede verse afectado por interferencias externas. Haber estado exento de accidentes durante años, no es una garantía para el siguiente minuto de vuelo

Nosotros, el equipo MULTIPLEX, deseamos que disfrute del montaje y posterior vuelo y que obtenga el mayor éxito y satisfacción.

MULTIPLEX Modellsport GmbH & Co. KG Soporte y desarrollo de productos



Klaus Michler

### Repuestos

# 22 4581	Mitades de fuselaje + fundas Bowden
# 22 4583	Cabina
# 22 4590	Alas
# 22 4584	Estabilizador horizontal
# 22 4115	Accesorios con bancada
# 70 3455	Retén de varilla, 2 Uds.
# 71 3338	Tornillos de plástico M5x35 10 Uds.
# 72 4580	Lámina decorativa
# 72 5136	Cierre de cabina (2 pares)
# 73 3115	Hélice 10" x 7" Tuning
# 73 3117	Hélice 9" x 6" ULTRA Speed
# 33 2326	Adaptador
# 22 4593	Cono de ELAPOR® Ø 62 mm. incl. retén



## Lista de partes DogFighter

Pos.	Uds.	Descripción	Material	Dimensiones
1	1	Instrucciones		
3	1	Lámina decorativa Racer	Lámina adhesiva impresa	330 x 700 mm.
3	1	Lámina decorativa Fighter	Lámina adhesiva impresa	330 x 700 mm.
4	1	Mitad izquierda del fuselaje	Elapor	Pieza prefabricada
5	1	Mitad derecha del fuselaje	Elapor	Pieza prefabricada
6	1	Refuerzo / Relleno del fuselaje	Elapor	Pieza prefabricada
7	1	Alas	Elapor	Pieza prefabricada
8	1	Cabina	Elapor	Pieza prefabricada
9	1	Estabilizador horizontal	Elapor	Pieza prefabricada
10	1	Cono	EPP negro	Pieza prefabricada Ø 62mm
<b>Accesorios</b>				
20	3	Velcro adhesivo rugoso	Plástico	25 x 60 mm.
21	3	Velcro adhesivo suave	Plástico	25 x 60 mm.
22	2	Pernos de cierre	Plástico inyectado	Pieza prefabricada
23	2	Pestañas de cierre	Plástico inyectado	Pieza prefabricada
24	2	Horns para pegar	Plástico inyectado	Pieza prefabricada
25	2	Retén de varilla	Metal	Pieza prefabricada Ø 6mm.
26	2	Arandela	Metal	M2
27	2	Tuerca	Metal	M2
28	2	Horn "Twin"	Plástico inyectado	Pieza prefabricada
29	2	Perno cardan	Metal	Pieza prefabricada Ø 6mm.
30	4	Prisionero Allen	Metal	M3 x 3mm.
31	1	Llave Allen	Metal	SW 1,5
32	2	Tornillo	Plástico	M5 x 35mm.
33	2	Soporte de alas A	Kunststoff gespritzt	Fertigteil M5
34	2	Soporte de alas B	Plástico inyectado	Pieza prefabricada M5
35	2	Casquillo para pegar M5	Plástico inyectado	Pieza prefabricada
36	1	Parallamas	Plástico inyectado	Pieza prefabricada
37	2	Bancada	Plástico inyectado	Pieza prefabricada
38	4	Tornillo de ajuste de parallamas	Metal	M3 x 10 mm.
39	2	Tornillo de fijación parallamas	Metal	M3 x 16 mm.
40	1	Bandeja de batería	Plástico inyectado	20 x 60 mm.
41	1	Correa para fijar la batería	Plástico	16 x 200 mm.
42	2	Marco servo "Nano" vertical	Plástico inyectado	Pieza prefabricada
43	1	Carena servo izquierda	Plástico inyectado	Pieza prefabricada
44	1	Carena servo derecha	Plástico inyectado	Pieza prefabricada
45	2	Varilla de acero, alerones, con forma de Z.	Metal	Ø1 x 70 mm.
46	1	Varilla para el T. de Prof. con forma de Z.	Metal	Ø1 x 80 mm.
47	1	Varilla para el T. de Dir. con forma de Z.	Metal	Ø1 x 110 mm.
48	1	Retén del cono	Plástico inyectado	Pieza prefabricada
<b>Juego de refuerzos</b>				
50	1	Larguero rectangular de carbono	Pieza rectangular de carbono	6 x 1,5 x 225 mm.
51	2	Funda bowden exterior	Plástico	Ø3/2 x 415 mm
52	3	Refuerzos de fibra de vidrio	Fibra de vidrio	Ø1,3 x 800 mm
<b>RR Dogfighter (solo incluido en versión RR)</b>				
60	3	Servo con brazo	Nano-S	UNI
<b>Partes del motor para RR</b>				
61	1	Motor BL de carcasa rotativa	Metal	Himax C 3516-1130
62	1	Regulador	MULTIcont BL-40 S-BEC	
63	1	Adaptador	Metal	ACC 370
64	1	Hélice	Plástico	10 x 7" APC-E
65	4	Tornillo	Metal	M3 x 12mm.
66	4	Arandela	Metal	M3
67	2	Cable prolongador de servos	150 mm.	
<b>Instrucciones para RR</b>				
1.1	1	Instrucciones adicionales RR		
1.2	1	Instrucciones del kit de propulsión		
1.3	1	Instrucciones del regulador		

**Ersatzteile**  
**Replacement parts**  
**Pièces de rechanges**  
**Parti di ricambio**  
**Repuestos**

**Dog Fighter**

**MULTIPLEX®**  
Best.-Nr. 21 4245

**# 22 4581**

Rumpfhälften+Bowdenzüge  
Fuselage shells + 'snakes'  
Moitié de fuselage+gaines  
Semigusci fusoliera e bowden  
Mitades de fuselaje + fundas Bowden



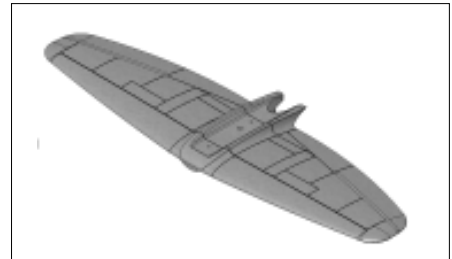
**# 22 4583**

Kabinenhaube  
Canopy  
Verrière  
Capottina  
Cabina



**# 22 4590**

Tragfläche  
Wing  
Aile  
Superficie alare  
Alas



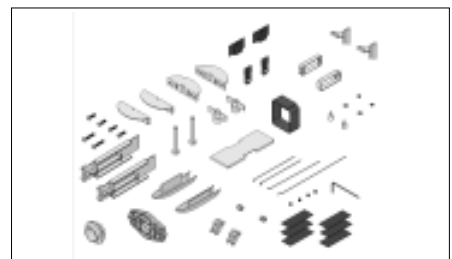
**# 22 4584**

Höhenleitwerk  
Tailplane  
Profondeur  
Impennaggio elevatore  
Estabilizador horizontal



**# 22 4115**

Kleinteilesatz mit Motorträger  
Small parts set and motor mounts  
Ensemble de petit nécessaire avec support moteur  
Set minuteria con supporto motore  
Accesorios con bancada



**# 70 3455**

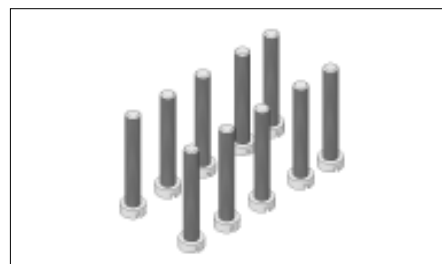
Gestängeanschluß 2 St.  
Swivel pushrod connector, pack of 2  
Tringle de commande 2 pcs.  
Raccordo per rinvii, 2 pezzi  
Retén de varilla, 2 Uds.





**# 71 3338**

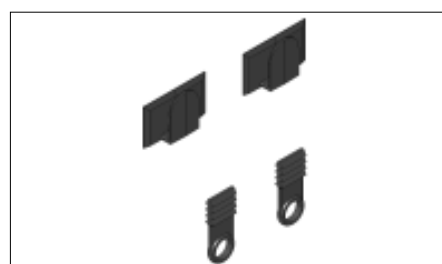
Kst.-Schrauben M5x35 10St.  
 M5 x 35 plastic screws, pack of 10  
 Vis M5x35 10 pcs.  
 Viti in plastica M5x35 10 pezzi  
 Tornillos de plástico M5x35 10 Uds.

**# 72 4580**

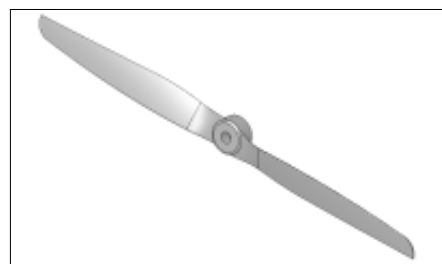
Dekorbogen  
 Decal sheet  
 Planche de décoration  
 Decoadesivo  
 Lámina decorativa

**# 72 5136**

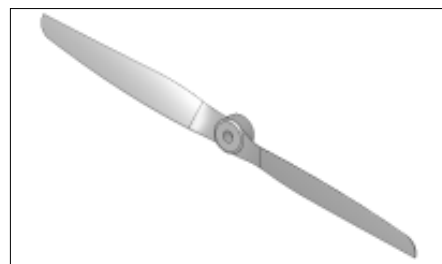
Canopy-Lock (2 Paar)  
 Canopy-Lock (2 pairs)  
 Canopy-Lock (2 paires)  
 Chiusura capottina (2 coppie)  
 Cierre de cabina (2 pares)

**# 73 3115**

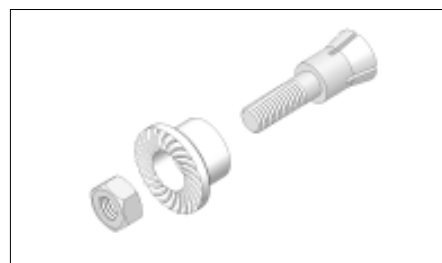
Luftschraube, 10" x 7" Tuning  
 10" x 7" propeller, 'Tuning'  
 Hélice 10" x 7" Tuning  
 Elica 10" x 7" Tuning  
 Hélice 10" x 7" Tuning

**# 73 3117**

Luftschraube, 9" x 6" ULTRA Speed  
 9" x 6" propeller, 'ULTRA Speed'  
 Hélice 9" x 6" ULTRA Speed  
 Elica 9" x 6" ULTRA Speed  
 Hélice 9" x 6" ULTRA Speed

**# 33 2326**

Mitnehmer  
 Propeller driver  
 Entraîneur  
 Mozzo portaeliche  
 Adaptador

**# 22 4593**

Spinner ELAPOR Ø 62 mm incl. Halter  
 ELAPOR spinner, 62 mm Ø, incl. holder  
 Cône ELAPOR Ø 62 mm avec support inclus  
 Ogiva ELAPOR Ø 62 mm compreso supporto  
 Cono de ELAPOR® Ø 62 mm. incl. retén



