



# ***TWISTER***

Baukasten / kit

# 21 4222

**MULTIPLEX**<sup>®</sup>

<b>(D)</b>	<b><i>Bauanleitung</i></b>	<b>3 ... 6</b>
<b>(F)</b>	<b><i>Notice de construction</i></b>	<b>7 ... 10</b>
<b>(GB)</b>	<b><i>Building instructions</i></b>	<b>11 ... 20</b>
<b>(I)</b>	<b><i>Istruzioni di montaggio</i></b>	<b>21 ... 25</b>
<b>(E)</b>	<b><i>Instrucciones de montaje</i></b>	<b>26 ... 29</b>
	<b><i>Ersatzteile / Replacement parts</i></b>	<b>30</b>

## **D** Sicherheitshinweise

Prüfen Sie vor jedem Start den festen Sitz des Motors und der Luftschraube - insbesondere nach dem Transport, härteren Landungen sowie Abstürzen. Prüfen Sie ebenfalls vor jedem Start den festen Sitz und die richtige Position der Tragflächen auf dem Rumpf.

Akku erst einstecken, wenn Ihr Sender eingeschaltet ist und Sie sicher sind, daß das Bedienelement für die Motorsteuerung auf "AUS" steht.

Im startbereiten Zustand nicht in den Bereich der Luftschraube greifen.  
Vorsicht in der Luftschraubendrehebene - auch Zuschauer zur Seite bitten!

Zwischen den Flügen die Motortemperatur durch vorsichtige Fingerprobe prüfen und vor einem Neustart den Motor ausreichend abkühlen lassen. Die Temperatur ist richtig, wenn Sie den Motor problemlos berühren können. Insbesondere bei hohen Außentemperaturen kann dieses bis zu 15 Minuten dauern.

Denken Sie immer daran: Niemals auf Personen und Tiere zufliegen.

## **F** Conseils de sécurité

Avant chaque décollage, vérifiez la fixation du moteur et de l'hélice, notamment après le transport, après les atterrissages violents et après un "Crash". Vérifiez également, avant chaque décollage la fixation ainsi que le positionnement de l'aile par rapport au fuselage.

Ne branchez l'accu de propulsion que si vous êtes sûr que votre émetteur est allumé et que l'élément de commande moteur est en position "ARRET".

Ne mettez pas vos doigts dans l'hélice! Attention à la mise en marche, demandez également aux spectateurs de reculer.

Entre deux vols, vérifiez en posant un doigt dessus, la température du moteur, laissezle refroidir suffisamment avant le prochain décollage. La température est correcte si vous pouvez maintenir votre doigt ou votre main sur le moteur. Le temps de refroidissement peut varier jusqu'à 15 minutes s'il fait particulièrement chaud.

Pensez-y toujours: ne volez jamais vers ou au-dessus des personnes ou des animaux.

## **GB** Safety notes

Before every flight check that the motor and propeller are in place and secure - especially after transporting the model, and after hard landings and crashes. Check also that the wing is correctly located and firmly secured on the fuselage before each flight.

Don't plug in the battery until you have switched on the transmitter, and you are sure that the motor control on the transmitter is set to "OFF".

When the model is switched on, ready to fly, take care not to touch the propeller. Keep well clear of the propeller disc too, and ask spectators to stay back.

Allow the motor to cool down after each flight. You can check this by carefully touching the motor case with your finger. The temperature is correct when you can hold your finger on the case without any problem. On hot days this may take up to 15 minutes.

Please keep in mind at all times: don't fly towards people or animals.

## **I** Note di sicurezza

Prima di ogni decollo controllare che il motore e la eliche siano fissati stabilmente - specialmente dopo il trasporto, atterraggi duri e se il modello è precipitato. Controllare prima del decollo anche il fissaggio e la posizione corretta delle ali sulla fusoliera.

Collegare la batteria solo quando la radio è inserita ed il comando del motore è sicuramente in posizione "SPENTO".

Prima del decollo non avvicinarsi al campo di rotazione della eliche. Attenzione alla eliche in movimento - pregare che eventuali spettatori si portino alla dovuta distanza di sicurezza!

Tra un volo e l'altro controllare cautamente con le dita la temperatura del motore e farli raffreddare sufficientemente prima di ogni nuovo decollo. La temperatura è giusta se si possono toccare senza problemi. Specialmente con una temperatura esterna alta questo può durare fino a 15 minuti.

Fare attenzione: Non volare mai nella direzione di persone ed animali.

## **E** Advertencias de seguridad

Compruebe antes de cada despegue que el motor y la hélice estén fuertemente sujetos, sobretodo después de haberlo transportado, de aterrizajes más fuertes así como después de una caída. Compruebe igualmente antes de cada despegue que las alas estén bien sujetas y bien colocadas en el fuselaje.

Conectar la batería, cuando la emisora esté encendida y Usted esté seguro que el elemento de mando para el motor esté en "OFF".

No meter la mano en la zona inmediata a la hélice cuando el avión esté a punto de despegar. ¡Cuidado con la zona de la hélice! ¡Pedir a los espectadores que se aparten!

Entre los vuelos hay que comprobar cuidadosamente la temperatura del motor con el dedo y dejar que el motor se enfríe antes de volver a despegar. La temperatura es correcta, si puede tocar el motor sin problemas. Sobretudo en el caso de temperaturas del ambiente muy altas, esto puede tardar unos 15 minutos.

Recuerde: No volar nunca hacia personas o animales.

**Machen Sie sich mit dem Bausatz vertraut!**

MULTIPLEX - Modellbaukästen unterliegen während der Produktion einer ständigen Materialkontrolle. Wir hoffen, dass Sie mit dem Baukasteninhalt zufrieden sind. Wir bitten Sie jedoch, alle Teile (nach Stückliste) **vor** Verwendung zu prüfen, da **bearbeitete Teile vom Umtausch ausgeschlossen sind**. Sollte ein Bauteil einmal nicht in Ordnung sein, reklamieren sie bitte den Baukasten bei Ihrem Fachhändler, er ist Ihr erster Ansprechpartner. Nach Prüfung sendet er das Teil oder den Baukasten an unsere Qualitätssicherung. Es werden nur Reklamationen mit Kaufbeleg und Fehlerbeschreibung bearbeitet.

Wir arbeiten ständig an der technischen Weiterentwicklung unserer Modelle. Änderungen des Baukasteninhalts in Form, Maß, Technik, Material und Ausstattung behalten wir uns jederzeit und ohne Ankündigung vor. Bitte haben Sie Verständnis dafür, dass aus Angaben und Abbildungen dieser Anleitung keine Ansprüche abgeleitet werden können.

**Achtung!**

**Ferngesteuerte Modelle, insbesondere Flugmodelle, sind kein Spielzeug im üblichen Sinne. Ihr Bau und Betrieb erfordert technisches Verständnis, ein Mindestmaß an handwerklicher Sorgfalt sowie Disziplin und Sicherheitsbewusstsein. Fehler und Nachlässigkeiten beim Bau und Betrieb können Personen- und Sachschäden zur Folge haben. Da der Hersteller keinen Einfluss auf ordnungsgemäßen Zusammenbau, Wartung und Betrieb hat, weisen wir ausdrücklich auf diese Gefahren hin.**

**Zusätzlich erforderlich:**

Z.B.	MULTIPLEX Empfänger <i>Micro IPD</i>	35 MHz A-Band	Best.-Nr. <b>5 5971</b>
	alternativ	40 MHz	Best.-Nr. <b>5 5972</b>
oder	MULTIPLEX Empfänger <i>RX-7-Synth DS IPD</i>	35 MHz A	Best.-Nr. <b>5 5885</b>
	MULTIPLEX Servo <i>Nano-S</i>	<i>2 x erforderlich für Querruder</i>	
		<i>1 x erforderlich für Höhe</i>	Best.-Nr. <b>6 5120</b>
	Servo-Verlängerungskabel	<i>3 x 30 cm, erforderlich für die Querruderservos + Controller</i>	Best.-Nr. <b>8 5031</b>
		<i>1 x 60 cm, erforderlich für Höhenruderservo</i>	Best.-Nr. <b>8 5032</b>

**Antriebsakku** (minimale Belastbarkeit ca. 36 A):

MULTIPLEX Antriebsakku z.B. LiBatt 3/1- 2500 mAh (Belastbarkeit ca. 45 A)	Best.-Nr. <b>15 7191</b>
oder MULTIPLEX Antriebsakku z.B. LiBatt 3/1- 3200 mAh (Belastbarkeit ca. 64 A)	Best.-Nr. <b>15 7136</b>

**Klebstoff: Sekundenkleber**

Sekundenkleber (Cyanacrylatkleber = **CA**) mittel- und dickflüssig verwenden, kein Styropor-Sekundenkleber. Epoxy Klebstoffe geben eine zunächst subjektiv brauchbare Verbindung, jedoch platzt der harte Kleber bei Belastung von den Teilen ab. Die Verbindung ist nur oberflächlich. Weißleim ist völlig ungeeignet. Sehr gut ist jedoch die Klebung mit Heißleim = **HG**, besonders für die Servomontage geeignet.

**Werkzeuge:**

Schere, Klingenmesser, Kombizange, lange Spitzzange, Kreuz- + Schlitzschraubendreher (für die Servohebelschrauben).

**Technische Daten:**

Spannweite	850 mm
Rumpflänge ü. a.	1170 mm
Fluggewicht ab	750 - 880g
Tragflächeninhalt	26 dm <sup>2</sup>
Flächenbelastung (FAI) ab	29 g/dm <sup>2</sup>

RC-Funktionen Höhenruder , Querruder u. Motor

**Hinweis:** Bildseiten aus der Mitte der Bauanleitung herausheften!

**Wichtiger Hinweis**

Dieses Modell ist nicht aus Styropor™! Daher sind Verklebungen mit Weißleim oder Epoxy nicht möglich. Verwenden Sie nur Cyanacrylatkleber, vorzugsweise in Verbindung mit Aktivator (Kicker). Für alle Verklebungen verwenden Sie Cyanacrylatkleber = **CA** (Sekundenkleber) mittel- oder dickflüssig. Sprühen Sie bei Elapor® immer eine Seite mit Aktivator (Kicker) ein – lassen diesen ablüften bis die Fläche "trocken" erscheint (ca. 2Minuten) und geben Sie auf die andere Seite den Cyanacrylatkleber an. Fügen Sie die Teile zusammen und positionieren Sie diese sofort.

**Vorsicht beim Arbeiten mit Cyanacrylatklebern. Diese Kleber härten u.U. in Sekunden, daher nicht mit den Fingern und anderen Körperteilen in Verbindung bringen.**

**Zum Schutz der Augen unbedingt Schutzbrille tragen!**

**Von Kindern fernhalten!**

## 1. Vor dem Bau

Prüfen Sie vor Baubeginn den Inhalt Ihres Baukastens. Dazu sind die **Abb. 1+2** und die Stückliste hilfreich.

## 2. Rumpf rechts + links

Mit einem scharfen Klammernmesser schneiden Sie die fertigungsbedingten Zwischenstücke aus den Rumpfhälften **4+5** heraus. **Abb. 03**

Den ggf. vorhandenen Grat im Lufteinlauffradius vorsichtig mit einem sehr scharfen Messer entfernen. Farbveränderungen lassen sich mit einem weichen Bleistift kaschieren.

## Rechte Rumpfhälfte

### 3. Die Rumpfnase mit dem Rumpf verkleben

Die Rumpfnase **8** mit dem Rumpfteil **5** zusammenpassen und mit CA kleben. Achten Sie darauf, dass die Teile sauber fluchten. **Abb.04**

### 4. Rumpfarmierung einbauen

Den GfK Stab **41** mit CA einkleben. Der Stab soll vollständig verklebt sein - es soll aber kein Kleber überlaufen.

**Abb. 05**

### 5. Die Verschlussklammer 22 in die Rumpfnase 8 einkleben.

**Abb. 06**

### 6. Das Höhenruderservo einkleben

Das Höhenruderservo wird mit zwei Tropfen CA oder HG an seiner Position eingeklebt. Verwenden Sie den Kleber sparsam, damit das Servo ggf. z.B. bei einem Defekt auch wieder ausgebaut werden kann. Zuviel Kleber kann auch in das Servo eindringen und das Getriebe blockieren.

Das Servokabel in dem vorgesehenen Schacht verlegen. Wenn die Verlängerung mit einem Steckverbinder genutzt wird im Rumpf für die Steckverbindung mit einem scharfen Messer der nötige Freiraum geschaffen. Wenn Sie löten können, ist diese Methode zum Verlängern vorzuziehen.

Den Kabelschwanz mit Klebeband sichern damit er bei den weiteren Arbeitsgängen nicht im Weg ist

**Abb. 07**

### 7. Trimmgewichte

Es sind bei Verwendung der empfohlenen Komponenten zwei Trimmgewichte **34** an die vorgesehene Stelle am Rumpfe einzukleben. Falls in der Zukunft leichtere Akkus angeboten werden können die Gewichte entfallen (für je 20 g die Sie vorn im Rumpf beim Akkubereich einsparen, können sie eine Kugel weglassen).

**Abb. 08**

### 8. Servokabel Querruderservos

Das Verlängerungskabel mit der Buchse bündig von innen in den Rumpf einkleben, so dass später beim montieren der Tragflächen das Servokabel eingesteckt werden kann.

**Abb. 09**

## Linke Rumpfhälfte

### 9. Die Rumpfnase mit dem Rumpf verkleben

Die Rumpfnase **7** mit dem Rumpfteil **4** zusammenpassen und mit CA kleben. Achten Sie darauf, dass die Teile sauber fluchten.

**Abb. 10**

### 10. Rumpfarmierung einbauen

Den GfK Stab **41** mit CA einkleben. Der Stab sollen vollständig verklebt sein - es soll aber kein Kleber überlaufen.

**Abb. 11**

Auf der Rumpffinnenseite wird in gleicher Weise die Armierung **41** eingeklebt.

**Abb. 12**

### 11. Die Verschlussklammer 22 in die Rumpfnase 8 einkleben. **Abb. 13**

**12. Das Verlängerungskabel** mit der Buchse bündig von innen in den Rumpf einkleben, so dass später beim montieren der Tragflächen das Servokabel eingesteckt werden kann.

**Abb. 14**

### 13. Den Rumpf zusammenkleben.

Die Teile zunächst ohne Klebstoff zusammenfügen. Dieses sollte ohne Spannung und Druck möglich sein. Wenn es irgendwo klemmt, u.U. nacharbeiten und dann mit dickflüssigem CA kleben. Arbeiten Sie zügig aber ohne Hast. Sie haben einige Minuten Zeit. Das Modell zusammenfügen und sofort ausrichten. Noch einige Minuten den Rumpf nicht belasten, da der Kleber erst vollständig abbinden muß.

**Abb. 15**

### 14. Ruderhörner (für beide Querruder)

Die Ruderhörner **24** nach der Abbildung einbauen 1x links + 1x rechts. Die Mutter **27** nur leicht anziehen, der Gestängeanschluß **25** muß frei beweglich bleiben, mit einem Tropfen Lack oder Kleber sichern.

**Vorsicht: Lack nur außen an Mutter und Gewindestummel angeben.**

Ruderhörner in den Querrudern einkleben.

**Abb. 16**

### 15. Servo und Gestängeeinbau (für beide Querruder)

Das Servo testen, auf Neutral stellen und den Abtriebshebel sinnrichtig aufstecken und festschrauben. Das Servo an den Laschen mit CA oder HG einkleben. Das Querrudergestänge **30** einhängen und justieren.

**Abb. 17**

### 16. Die Ruder freischneiden (für beide Querruder)

Die Ruder seitlich an den Markierungen vorsichtig freischneiden. Der Schlitz sollte ca. 1 mm breit sein. Ein scharfes Messer ist von Vorteil.

**Abb. 18**

### 17. Tragflächen 10+11 ankleben - Servos anschließen

zunächst die Querruderservostecker vom Flügel in die rumpfseitig eingeklebten Verlängerungskabel einstecken. Die Kabel lose in den Schlitz stecken. Die Tragflächen ankleben - keinesfalls das Kabel. Ausrichten!

**Abb. 19**

### 18. Den Holm einbauen

Den Holm unter den Servokabeln und durch den Rumpf schieben und komplett verkleben.

**Abb. 20**

### 19. Servokabel und Hutze

Das Servokabel vom Servo her im Schlitz verlegen. Ggf. Mit einem stumpfen Messerrücken nachstopfen. Das restliche Kabel in den Raum unter der Tragflächenwurzel zurückschieben. Die Servohutze **33** anpassen und an den Ecken mit CA festkleben.

**Abb. 21**

### 20. Das Ruder vom Höhenleitwerk freischneiden

Das Ruder seitlich an der Markierung vorsichtig freischneiden. Der Schlitz sollte ca. 1 mm breit sein.

**Abb. 22**

### 21. Ruderhorn in das Höhenruder einkleben

Das Ruderhorn **24** nach der Abbildung einbauen. Die Mutter **27** nur leicht anziehen, der Gestängeanschluß **25** muß frei beweglich bleiben, mit einem Tropfen Lack oder Kleber sichern.

**Vorsicht: Lack nur außen an Mutter und Gewindestummel**

**angeben.** Das Ruderhorn in das Höhenruder einkleben  
**Abb. 23**

## 22. Das Höhenleitwerk montieren

Das Leitwerk **12** ohne Kleber aufsetzen und ausrichten ggf. anpassen. Das Leitwerk mit CA kleben und wieder ausrichten. Halten oder fixieren bis der Kleber abgebunden hat. Das Gestänge **31** einhängen und in Verbindung mit dem Gestängeanschluss **25** justieren.

**Abb. 24**

## 23. Seitenleitwerk

Das Seitenleitwerk **13** anpassen und aufkleben. Bevor der Kleber abgebunden hat rechtwinkelig ausrichten.

**Abb. 25**

## 24. Kabinenhaube 9

Die Verschlusszapfen **23** werden mit der Riffelung vollständig eingeklebt - keinesfalls jedoch höher oder tiefer.

**Abb. 26**

## 25. Einbau des Antriebs

Der Impeller kommt einbaufertig im Baukasten, der Rotor ist ausgewuchtet. Bauen Sie die Einheit nicht ohne Not auseinander - nach der Wiedermontage kann der Rotor u.U. unwichtig laufen (Leistungsverlust).

**Abb. 27**

Den Impeller **50** mit dem Regler verkabeln und in die Impellerabdeckung **6** einbauen.

### Probelauf machen ggf. Drehrichtung ändern!

Alle Kabel sauber verlegen.

Dann den Impeller mit der Impellerabdeckung in den Schacht einführen. Das Kabel verläuft außerhalb vom Rumpf in dem dafür vorgesehenen Schacht und wird mit Klebeband verschlossen. Ebenfalls mit Klebeband wird der Impellerdeckel luftdicht abgeklebt.

**Abb. 28**

## 26. Fernsteuer- und Ausrüstungskomponenten

1. Der Antrieb ist bereits verbaut
  2. Der Regler / Controller ist auf der Service Klappe vor dem Impeller verbaut.
  3. Akku LiPo 2100, 2500 oder 3200 mAh, je nach Schwerpunkt, im Laderaum vorn im Rumpf mit Klettband befestigen
  4. Empfänger und Kabel ebenfalls mit Klettband festlegen.
- Zum Festlegen der o.g. Komponenten liegt Klettband **20+21** bei.

## 27. Schwerpunkt

Gleich beim Einbau der Fernsteuerung den Schwerpunkt so weit möglich mit den Komponenten korrigieren. Dieser liegt zwischen **100 u.110 mm**, von der "Flügel Nase" der Tragflächen am Rumpf gemessen. Die Noppen auf der Tragflächenunterseite dienen zur Orientierung.

**Abb. 30**

## 28. Einstellungen (Richtwerte!):

Schwerpunkt: 100 - 110mm  
EWD: ca. +1° (vorgegeben)

## 29. Ruderausschläge:

An der tiefsten Stelle am Ruder gemessen

Querruder: 15 mm +/-  
Höhenruder: 10 mm +/-

Expo Quer 20%

## 30. Einfliegen:

Schwerpunkt:

Den Schwerpunkt zunächst nach Vorgabe einstellen. Nun zum Feinabgleich: Fliegen Sie mit Halbgas geradeaus, drehen Sie das Modell auf den Rücken. Wenn Sie nun viel "Drücken" müssen, ist das Modell kopflastig – der Schwerpunkt muß nach hinten. Falls die Maschine nun auf dem Rücken steigt ist der Schwerpunkt zu weit hinten. Richtig ist, wenn sie auf dem Rücken leicht drücken müssen.

## 31. Querruderdifferenzierung

Fliegen Sie mit Halbgas 3-4 Rollen rechts bricht das Modell dabei nach rechts aus, muß die Differenzierung größer werden. Falls es nach links gegen den Rollsinne ausbricht haben Sie zuviel Differenzierung eingestellt.

## 32. Noch etwas für die Schönheit

Dazu liegt dem Bausatz ein mehrfarbiger Dekorbogen **2+3** bei. Die einzelnen Schriftzüge und Embleme werden ausgeschnitten und nach unserer Vorlage (Baukastenbild) oder nach eigenen Vorstellungen aufgebracht. Die Kabine und die Düse werden mit z.B. EDDING 3000 ausgemalt.

## 33. Sicherheit

Sicherheit ist oberstes Gebot beim Fliegen mit Flugmodellen. Eine Haftpflichtversicherung ist obligatorisch. Falls Sie in einen Verein oder Verband eintreten, können Sie diese Versicherung dort abschließen. Achten Sie auf ausreichenden Versicherungsschutz (Modellflugzeug mit Antrieb).

Halten Sie Modelle und Fernsteuerung immer absolut in Ordnung. Informieren Sie sich über die Ladetechnik für die von Ihnen verwendeten Akkus. Benutzen Sie alle sinnvollen Sicherheitseinrichtungen, die angeboten werden. Informieren Sie sich in unserem Hauptkatalog; MULTIPLEX-Produkte sind von erfahrenen Modellfliegern aus der Praxis für die Praxis gemacht.

Fliegen Sie verantwortungsbewusst! Anderen Leuten dicht über die Köpfe zu fliegen ist kein Zeichen für wirkliches Können, der wirkliche Könnner hat dies nicht nötig. Weisen Sie auch andere Piloten in unser aller Interesse auf diese Tatsache hin. Fliegen Sie immer so, dass weder Sie noch andere in Gefahr kommen. Denken Sie immer daran, dass auch die allerbeste Fernsteuerung jederzeit durch äußere Einflüsse gestört werden kann. Auch langjährige, unfallfreie Flugpraxis ist keine Garantie für die nächste Flugminute.

Wir, das MULTIPLEX -Team, wünschen Ihnen beim Bauen und später beim Fliegen viel Freude und Erfolg.

MULTIPLEX Modellsport GmbH & Co. KG  
Produktbetreuung und Entwicklung



Klaus Michler

Lfd.	Stück	Bezeichnung	Material	Abmessungen
1	1	Bauanleitung KIT	Papier 80g/m <sup>2</sup>	DIN-A4-
2	1	Dekorbogen Blatt 1	bedruckte Klebefolie	700x330mm
3	1	Dekorbogen Blatt 2 Hoheitszeichen	bedruckte Klebefolie	500x350mm
4	1	Rumpf links	Elapor geschäumt	Fertigteil
5	1	Rumpf rechts	Elapor geschäumt	Fertigteil
6	1	Impellerabdeckung	Elapor geschäumt	Fertigteil
7	1	Rumpfnase links	Elapor geschäumt	Fertigteil
8	1	Rumpfnase rechts	Elapor geschäumt	Fertigteil
9	1	Kabinenhaube	Elapor geschäumt	Fertigteil
10	1	Tragfläche links	Elapor geschäumt	Fertigteil
11	1	Tragfläche rechts	Elapor geschäumt	Fertigteil
12	1	Höhenleitwerk	Elapor geschäumt	Fertigteil
13	1	Seitenleitwerk	Elapor geschäumt	Fertigteil
<b>Kleinteilesatz</b>				
20	3	Klettband Pilzkopf	Kunststoff	25 x 60 mm
21	3	Klettband Velours	Kunststoff	25 x 60 mm
22	2	Verschlussklammer	Kunststoff gespritzt	Fertigteil
23	2	Verschlusszapfen	Kunststoff gespritzt	Fertigteil
24	4	Einkleberuderhorn	Kunststoff gespritzt	Fertigteil
25	4	Gestängeanschluß	Metall	Fertigteil Ø6mm
26	4	U-Scheibe	Metall	M2
27	4	Mutter	Metall	M2
28	4	Inbus-Gewindestift	Metall	M3 x 3mm
29	1	Inbusschlüssel	Metall	SW 1,5
30	2	Querrudergestänge m.Z.	Metall	Ø1 x 80mm
31	1	Höhenrudergestänge m.Z.	Metall	Ø1 x 110mm
32	1	Sevohutze links	Kunststoff tiefgezogen	Fertigteil
33	1	Sevohutze rechts	Kunststoff tiefgezogen	Fertigteil
34	2	Trimmgewicht	Stahlkugel 9 g	Ø13 mm
<b>Draht-und Rohresatz</b>				
40	1	Holmrohr	GFK-Rohr	Ø8 x700 mm
41	3	Rumpfarmierung	GFK-Stab	Ø1,3 x 250 mm
<b>Impeller-Antriebssatz</b>				
50	1	RTR Impeller DF69 mit Himax A 2825-3600 montiert u. gewuchtet		Fertigteil

**Examine your kit carefully!**

MULTIPLEX model kits are subject to constant quality checks throughout the production process, and we sincerely hope that you are completely satisfied with the contents of your kit. However, we would ask you to check all the parts (referring to the Parts List) **before** you start construction, as **we cannot exchange components which you have already worked on**. If you find any part is not acceptable for any reason, please take the kit back to your model shop in the first instance, as he will be able to advise you. After checking, he will send the component or the kit to our Quality Control department. We can only process guarantee claims if the purchase receipt and a brief description of the fault are supplied.

We are constantly working on improving our models, and for this reason we must reserve the right to change the kit contents in terms of shape or dimensions of parts, technology, materials and fittings, without prior notification. Please understand that we cannot entertain claims against us if the kit contents do not agree in every respect with the instructions and the illustrations.

**Caution!**

**Radio-controlled models, and especially model aircraft, are by no means playthings. Building and operating them safely requires a certain level of technical competence and manual skill, together with discipline and a responsible attitude at the flying field. Errors and carelessness in building and flying the model can result in serious personal injury and damage to property. Since we, as manufacturers, have no control over the construction, maintenance and operation of our products, we are obliged to take this opportunity to point out these hazards and to emphasise your personal responsibility.**

**Additional items required:**

e.g. MULTIPLEX <i>Micro IPD</i> receiver	35 MHz, A-band	Order No. <b>5 5971</b>
alternatively	40 MHz	Order No. <b>5 5972</b>
or MULTIPLEX <i>RX-7 SYNTH DS IPD</i> receiver	35 MHz, A-band	Order No. <b>5 5885</b>
MULTIPLEX <i>Nano-S</i> servo	2 x required for ailerons	Order No. <b>6 5120</b>
	1 x required for elevator	
Servo extension lead	3 x 30 cm required for aileron servos and speed controller	Order No. <b>8 5031</b>
	1 x 60 cm required for elevator servo	Order No. <b>8 5032</b>

**Flight battery** (minimum load capacity approx. 36 A):

MULTIPLEX flight pack, e.g. LiBatt 3/1-2500 mAh (load capacity approx. 45 A)	Order No. <b>15 7191</b>
or MULTIPLEX flight pack, e.g. LiBatt 3/1-3200 mAh (load capacity approx. 64 A)	Order No. <b>15 7136</b>

**Adhesive: cyano-acrylate**

Use medium and high-viscosity cyano-acrylate glue ("cyano" - not styrofoam cyano) for this model. Epoxy adhesives produce what initially appears to be a sound joint, but the bond is only superficial, and the hard resin breaks away from the parts under load. Hot-melt glue (from a glue gun) is an excellent alternative adhesive, especially for servo mounting.

**Tools:**

Scissors, balsa knife, combination pliers, long pointed-nose pliers, slot-head / cross-point screwdrivers (for the servo output arm screws).

**Specification:**

Wingspan	850 mm
Overall fuselage length	1170 mm
All-up weight, min.	750 - 880 g
Wing area	26 dm <sup>2</sup>
Wing loading (FAI) min.	29 g / dm <sup>2</sup>
RC functions	Elevator, ailerons and throttle

**Note:** remove the picture pages from the centre of the building instructions.

**Important note**

This model is not made of styrofoam™, and it is not possible to glue the material using white glue or epoxy. Please be sure to use cyano-acrylate glue exclusively, preferably in conjunction with cyano activator ("kicker"). We recommend medium or high-viscosity (thick) cyano. This is the procedure with Elapor®: spray cyano activator on one face of the joint; allow it to air-dry for around two minutes until the surface appears to be "dry", then apply cyano adhesive to the other face. Join the parts, and immediately position them accurately.

**Please take care when handling cyano-acrylate adhesives. These materials harden in seconds, so don't get them on your fingers or other parts of the body.  
We strongly recommend the use of goggles to protect your eyes.  
Keep the adhesive out of the reach of children!**

## 1. Before assembling the model:

Please check the contents of your kit before you start construction. You will find **Figs. 01 + 02** and the Parts List helpful here.

## 2. Right / left fuselage shells

The moulding process leaves bridging lugs at the front of the fuselage shells **4 + 5**, which should now be removed using a sharp balsa knife.

### Fig. 03

Examine the air intakes, and remove any rough edges from the lips using a very sharp knife. If this leaves areas of a different colour, touch them in with a soft pencil.

## Right-hand fuselage shell

### 3. Gluing the nose section to the fuselage shell

Trial-fit the fuselage nose **8** and the right-hand fuselage shell **5**, then glue the parts together using cyano. Take care to line the parts up accurately.

### Fig. 04

### 4. Installing the fuselage stiffener

Glue the GRP rod **41** in the fuselage shell using cyano. Glue the rod over its full length, but don't apply so much cyano that it is forced out of the joint.

### Fig. 05

5. Glue the canopy latch catch **22** in the fuselage nose section **8**.

### Fig. 06

### 6. Installing the elevator servo

The elevator servo can be glued in its recess using two drops of cyano or hot-melt glue. Be sparing with the adhesive, otherwise it may be difficult to remove the servo again if it should require repair at any time. Too much adhesive can also penetrate the servo case, with the danger of jamming the gearbox.

Deploy the servo lead in the channel provided. If you are using an extension lead with a plug-in connection, cut a small recess in the fuselage for the connectors. If you have soldering facilities, it is always preferable to solder the connections.

Secure the loose cable with adhesive tape so that it does not get in the way during the following procedures.

### Fig. 07

### 7. Trim ballast

If you use the recommended components, you will need to glue the two ballast weights **34** in the space provided at the tail end of the fuselage. If lighter batteries become available in the future, you may be able to take the weights out again; you can remove one ball for each 20 g saved at the battery compartment position.

### Fig. 08

### 8. Aileron servo lead

Glue the extension lead to the inside of the fuselage, with the socket flush with the outside surface, so that the aileron servo lead can be plugged in later when the wings are fitted.

### Fig. 09

## Left-hand fuselage shell

### 9. Gluing the nose section to the fuselage shell

Trial-fit the fuselage nose **7** and the right-hand fuselage shell **4**, then glue the parts together using cyano. Take care to line the parts up accurately.

### Fig. 10

### 10. Installing the fuselage stiffener

Glue the GRP rod **41** in the fuselage shell using cyano. Glue the rod over its full length, but don't apply so much cyano that it is forced out of the joint.

### Fig. 11

Glue the stiffener **41** to the inside of the fuselage in the same manner.

### Fig. 12

11. Glue the canopy latch catch **22** in the fuselage nose section **7**.

### Fig. 13

12. Glue the extension lead to the inside of the fuselage, with the socket flush with the outside surface, so that the aileron servo lead can be plugged in later when the wings are fitted.

### Fig. 14

### 13. Joining the fuselage shells

Start by trial-fitting the fuselage shells "dry" (no glue); they should fit together snugly, without requiring force and without being under tension. If there is a tight spot at any point, trim the parts where necessary before gluing the shells together using thick cyano. You will have a few minutes to get everything right, so work swiftly but not hurriedly. Join the fuselage shells, immediately line them up correctly, and hold the parts together until the glue starts to set. Do not resume work on the fuselage for a few minutes as the adhesive takes some time to cure properly.

### Fig. 15

### 14. Aileron horns (both ailerons)

The aileron horns **24** are prepared and installed as shown in the illustration: 1 x left + 1 x right. Tighten the nuts **27** only lightly, as the swivel pushrod connectors **25** must turn smoothly. Secure the nuts with a tiny drop of paint or glue.

**Caution: only apply the paint or glue to the outside of the nut and the stub of the thread.**

Glue the horns in the aileron recesses.

### Fig. 16

### 15. Installing the servos and pushrods (both ailerons)

Check from the transmitter that the aileron servos work correctly, and set them to centre. Fit the output levers on the servo shafts, ensuring that the arms project out of the wings (see illustration). Fit the servo arm retaining screws. Fix the servos in their recesses with a few drops of cyano or hot-melt glue. Connect the aileron pushrods **30** and adjust them.

### Fig. 17

### 16. Freeing the ailerons (both ailerons)

Carefully release the ailerons by cutting along the marked lines; the slots should be about 1 mm wide. You will need a very sharp knife to cut the foam cleanly.

### Fig. 18

### 17. Gluing the wing panels 10 + 11 to the fuselage, connecting the aileron servos

First connect the aileron servo leads (in the wings) to the extension leads which you have already installed in the fuselage. Leave the leads loose in the channels. Glue the wings to the fuselage, taking care not to glue the cables. Align the wings carefully before allowing the glue to cure.

### Fig. 19

### 18. Installing the wing spar

Slide the wing spar under the servo leads and through the fuselage, then glue it in place along its full length.

### Fig. 20

### 19. Servo leads and servo fairings

Deploy the servo leads in the channels in the wings, starting from the servo end. You may need to use the blunt side of a knife to push them into the slot. The excess length of the servo leads



can be stowed in the space below the wing root. Trim the servo fairings **33** to fit, and glue them in place at the corners using cyano.

**Fig. 21**

#### **20. Freeing the elevator from the tailplane**

Carefully release the elevator by cutting along the marked lines; the slots should be about 1 mm wide.

**Fig. 22**

#### **21. Gluing the horn in the elevator**

The elevator horn **24** is prepared and fitted as shown in the illustration. Tighten the nut **27** only lightly, as the swivel pushrod connector **25** must turn smoothly. Secure the nut with a tiny drop of paint or glue.

**Caution: only apply the paint or glue to the outside of the nut and the stub of the thread.** Glue the horn in the elevator recess.

**Fig. 23**

#### **22. Installing the tailplane**

Trial-fit the tailplane **12** "dry" (no glue), and position it accurately. Carry out any minor trimming required, then glue the tailplane in place using cyano, and check its position and alignment again. Hold or pin the panel in position until the glue has set hard. Connect the pushrod **31** and set it to the correct length using the swivel pushrod connector **25**.

**Fig. 24**

#### **23. Fin**

Trim the fin **13** to fit, and glue it in place. Check that it is exactly at right-angles to the tailplane before the glue sets.

**Fig. 25**

#### **24. Canopy**

Glue the latch tongues **23** in the canopy **9** over their full area, but take care to fit them projecting by the correct amount - not higher or lower.

**Fig. 26**

#### **25. Installing the power unit**

The ducted fan (impeller) unit is supplied in the kit ready to install, with a fully balanced rotor. Do not dismantle the assembly unless there is a real need to do so - after re-assembly the motor might be unbalanced, which would lead to a loss of performance.

**Fig. 27**

Connect the ducted fan **50** to the speed controller, and install the fan in the fan hatch **6**.

**Carry out a test-run, and reverse the motor's direction of rotation if necessary.**

Deploy all cables neatly.

The impeller and the hatch can now be introduced into the main duct; note that the cables run along the outside of the fuselage in the appropriate channel, which is then sealed with adhesive tape. Apply adhesive tape all round the ducted fan hatch to produce an air-tight seal.

**Fig. 28**

#### **26. Receiving system and power system fittings**

1. The ducted fan unit is already in place.
2. Mount the speed controller on the maintenance hatch forward of the impeller unit.
3. Fit the LiPo battery (2100, 2500 or 3200 mAh) in the battery compartment in the nose of the fuselage, adjust its position to obtain the correct Centre of Gravity, then secure it with Velcro tape.
4. The receiver and cables are also held in place with Velcro tape **20 + 21**, which is supplied in the kit.

#### **27. Centre of Gravity**

The CG should be borne in mind when you are installing the RC system components, to avoid the need for ballast as far as possible.

The CG should be within the range **100 to 110 mm** aft of the wing root leading edge, measured where the wings meet the fuselage. The moulded-in dimples on the underside of the wing indicate the correct balance point.

**Fig. 30**

#### **28. Model settings** (guideline only):

CG:100 - 110 mm

Longitudinal dihedral:approx. +1° (non-variable)

#### **29. Control surface travels:**

Measured at the widest point of the control surfaces

Ailerons: 20 mm +/-  
Elevator: 30 mm +/-

Exponential: ailerons 30%

#### **30. Test-flying:**

Centre of Gravity

Start by balancing the model within the stated range. Once you have test-flown the model, you can fine-tune the setting as follows: fly straight and level at half-throttle, and roll the model inverted. If you now have to apply a great deal of "down" to hold level flight, the model is nose-heavy; the CG must be shifted further aft. If the machine climbs whilst inverted, without requiring elevator correction, the CG is too far aft. When balanced correctly, the model will require slight down-elevator for level inverted flight.

#### **31. Aileron differential**

Fly three or four rolls to the right at half-throttle; if the Twister veers to the right during this manoeuvre, you need to increase the aileron differential. If it veers to the left, i.e. against the direction of rolling, you should reduce the aileron differential.

#### **32. Gilding the lily - applying the decals**

The kit is supplied with a multi-colour decal sheet, part **2 + 3**. Cut out the individual name placards and emblems and apply them to the model in the positions shown in the kit box illustration, or in another arrangement which you find pleasing. We suggest that you blacken the canopy and the jet nozzle with a waterproof felt-tip pen, e.g. EDDING 3000.

#### **33. Safety**

Safety is the First Commandment when flying any model aircraft. Third party insurance should be considered a basic essential. If you join a model club suitable cover will usually be available through the organisation. It is your personal responsibility to ensure that your insurance is adequate for the type of model (powered model aircraft).

Make it your job to keep your models and your radio control system in perfect order at all times. Check the correct charging procedure for the batteries used in your RC set. Make use of all sensible safety measures and precautions which are advised for your system. An excellent source of practical accessories is the MULTIPLEX main catalogue, as our products are designed and manufactured exclusively by practising modellers for other practising modellers.

Always fly with a responsible attitude. You may think that flying low over other people's heads is proof of your piloting skill; others know better. The real expert does not need to prove himself in such childish ways. Let other pilots know that this is what you think too. Always fly in such a way that you do not endanger yourself or others. Bear in mind that even the best RC system in

the world is subject to outside interference. No matter how many years of accident-free flying you have under your belt, you have no idea what will happen in the next minute.

We - the MULTIPLEX team - wish you many hours of pleasure in building and flying your new model. Happy landings!

MULTIPLEX Modellsport GmbH & Co. KG  
Model Development Dept.



Klaus Michler

### Twister KIT

Part No.	No. off	Description	Material	Dimensions
1	1	KIT building instructions	Paper, 80 g / m <sup>2</sup>	A4
2	1	Decal sheet, sheet 1	Printed self-adhesive film	700 x 330 mm
3	1	Decal sheet, sheet 1, registration markings	Printed self-adhesive film	500 x 350 mm
4	1	L.H. fuselage shell	Moulded Elapor foam	Ready made
5	1	R.H. fuselage shell	Moulded Elapor foam	Ready made
6	1	Ducted fan hatch	Moulded Elapor foam	Ready made
7	1	L.H. fuselage nose section	Moulded Elapor foam	Ready made
8	1	R.H. fuselage nose section	Moulded Elapor foam	Ready made
9	1	Canopy	Moulded Elapor foam	Ready made
10	1	L.H. wing	Moulded Elapor foam	Ready made
11	1	R.H. wing	Moulded Elapor foam	Ready made
12	1	Tailplane	Moulded Elapor foam	Ready made
13	1	Fin	Moulded Elapor foam	Ready made
<b>Small parts set</b>				
20	3	Velcro tape, hook	Plastic	25 x 60 mm
21	3	Velcro tap, loop	Plastic	25 x 60 mm
22	2	Latch catch	Injection-moulded plastic	Ready made
23	2	Latch tongue	Injection-moulded plastic	Ready made
24	4	Glue-fitting control surface horn	Injection-moulded plastic	Ready made
25	4	Swivel pushrod connector	Metal	Ready made, 6 mm Ø
26	4	Washer	Metal	M2
27	4	Nut	Metal	M2
28	4	Socket-head grub screw	Metal	M3 x 3 mm
29	1	Allen key	Metal	1.5 mm A/F
30	2	Aileron pushrod, one Z-bend	Metal	1 Ø x 80 mm
31	1	Elevator pushrod, one Z-bend	Metal	1 Ø x 110 mm
32	1	L.H. servo fairing	Vacuum-moulded plastic	Ready made
33	1	R.H. servo fairing	Vacuum-moulded plastic	Ready made
34	2	Ballast weight	Steel ball, 9 g	13 mm Ø
<b>Wire and tube set</b>				
40	1	Tubular spar	GRP tube	8 Ø x 700 mm
41	3	Fuselage stiffener	GRP rod	1.3 Ø x 250 mm
<b>Ducted fan power set</b>				
50	1	DF69 RTR ducted fan with Himax A 2825-3600	Assembled and balanced	Ready made

## Familiarisez-vous avec le kit d'assemblage!

Les kits d'assemblages MULTIPLEX sont soumis pendant la production à des contrôles réguliers du matériel. Nous espérons que le contenu du kit répond à vos espérances. Nous vous prions de vérifier le contenu (suivant la liste des pièces) du kit **avant** l'assemblage, car **les pièces utilisées ne sont pas échangées**. Dans le cas où une pièce ne serait pas conforme, réclamez auprès de votre revendeur, il est votre interlocuteur direct. Après vérification, il nous fera parvenir directement le kit ou la pièce en cause à notre service qualité. **Seul les réclamations avec coupon de caisse et petit descriptif du défaut seront acceptés.** Nous essayons toujours de faire progresser technologiquement nos modèles. Nous nous réservons le droit de modifications de la forme, dimensions, technologie, matériel et contenu sans préavis. De ce fait, nous ne prenons donc pas en compte toutes réclamations au sujet des images ou de données ne correspondant pas au contenu du manuel.

### Attention!

**Les modèles radiocommandés, surtout volants, ne sont pas des jouets au sens propre du terme. Leur assemblage et utilisation demande des connaissances technologiques, un minimum de dextérité manuelle, de rigueur, de discipline et de respect de la sécurité. Les erreurs et négligences, lors de la construction ou de l'utilisation, peuvent conduire à des dégâts corporels ou matériels. Du fait que le producteur du kit n'a plus aucune influence sur l'assemblage, la réparation et l'utilisation correcte, nous déclinons toute responsabilité concernant ces dangers.**

## Compléments nécessaires:

Par ex. :	récepteur MULTIPLEX <i>Micro IPD</i>	35 MHz Bande A	Nr. Com.	5 5971
	alternative	40Mhz	Nr. Com.	5 5972
ou	récepteur MULTIPLEX <i>RX-7 Synth DS IPD</i>	35MHz Bande A	Nr. Com.	5 5885
	Servo MULTIPLEX <i>Nano-S</i>	2x nécessaire pour ailerons	Nr. Com.	6 5120
		1x nécessaire pour profondeur		
	Câble de rallonge pour servos	3x 30cm nécessaire pour servos d'ailerons+ régulateur	Nr. Com.	8 5031
		1x 60 cm nécessaire pour la profondeur	Nr. Com.	8 5032

### Accu de propulsion (acceptant des charge d'au minimum 36A) :

	Accu de propulsion MULTIPLEX par ex. : LiBatt 3/1-2500 mAh (charge acceptable 45A)	Nr. Com.	15 7191
ou	Accu de propulsion MULTIPLEX par ex. : LiBatt 3/1-3200 mAh (charge acceptable 64A)	Nr. Com.	15 7191

### Colle : colle rapide

Utilisez une colle rapide (cyanoacrylate = **CA**) de viscosité moyenne ou épaisse, pas de colle rapide pour polystyrène. Les colles Epoxy ne donnent qu'un joint de tenue moyenne, car celui-ci casse lorsqu'il subit des charges un peu plus importantes. Le joint n'est que superficiel. La colle blanche n'est absolument pas utilisable. Vous pouvez utiliser de la colle à chaud = **HG** comme alternatif, surtout pour le montage des servos !

### Outils :

Ciseaux, cutter, multiprise, longue pince pointue, tournevis cruciforme et plat (pour les vis des palonniers).

### Données techniques :

Envergure	850 mm
Longueur de fuselage	1170 mm
Poids en vol à partir de	750-880g
Surface alaire	26dm <sup>2</sup>
Charge alaire (FAI) à partir de	29 g/dm <sup>2</sup>
Fonctions RC	profondeur, aileron et moteur

**Remarque :** détachez les pages centrales de la notice !

### Information importante

**Ce modèle n'est pas en polystyrène™! De ce fait, n'utilisez pas de colle blanche ou époxy. N'utilisez que des colles cyanoacrylate, de préférence avec ajout d'activateur (Kicker). Pour tous les joints de colle, utilisez une colle cyanoacrylate=CA (colle rapide) avec une viscosité moyenne. Pour les pièces en Elapor®, vaporisez toujours l'activateur (Kicker) sur une des pièces à coller, laissez aérer (pendant 2 minutes), et enduisez l'autre pièce avec de la colle cyanoacrylate. Assemblez les pièces et amenez-les de suite en bonne position.**

**Faite très attention lorsque vous travaillez avec de la colle cyanoacrylate. Cette colle durcie en quelques secondes, et de ce fait il ne faut pas s'en mettre sur les doigts ou une autre partie de notre corps. Il est vital de porter des lunettes de protections pour protéger vos yeux. A mettre hors de portée des enfants !**

### 1. Avant d'assembler

Vérifiez le contenu de la boîte avant de commencer les travaux. Pour cela, vous pouvez vous aider de l'image **Fig.1+2** et de la liste des pièces.

### 2. Fuselage gauche + droite

A l'aide d'un cutter bien coupant, enlevez les excédents de plastiques restant au niveau de l'injection lors de la fabrication que vous trouverez sur les demi-fuselages **4 + 5**.

#### Fig. 03

Si nécessaire, nettoyez également ces bavures au niveau des entrées d'air avec un couteau très affûté. Des différences de couleur peuvent être retouchées avec un crayon doux

### Partie droite du fuselage

#### 3. Collez le nez du fuselage sur celui-ci

Adaptez le nez **8** à la partie du fuselage **5** et collez les avec de la colle CA. Veillez à ce que les deux pièces soient placées sans rebord.

#### Fig. 04

#### 4. Collage de renfort de fuselage

Collez la tige de renfort **41** en fibre de carbone avec de la colle CA. Celui-ci doit être complètement noyé – aucune colle ne doit déborder.

#### Fig. 05

#### 5. Collez les clips de fermetures **22** dans le nez **8** du modèle.

#### Fig. 06

#### 6. Collage du servo de profondeur

Une fois en position, collez le servo de profondeur à deux endroits avec de la colle CA ou HG. Economisez la colle afin que, si nécessaire, le servo défectueux soit facile échangeable. Trop de colle peut également bloquer les pignons d'entraînements. Placez le câble de commande du servo dans la goulotte prévue à cet effet. Si vous utilisez une rallonge avec un connecteur il faut éliminer un peu de matière dans le fuselage à l'aide d'un couteau afin de pouvoir le faire passer. Si vous savez souder, il est préférable d'utiliser cette méthode pour appliquer une rallonge. Sécurisez le câble avec du ruban adhésif afin que celui-ci ne gêne pas lors des étapes suivantes.

#### Fig. 07

#### 7. Poids de trim

Si vous utilisez le matériel conseillé, il sera nécessaire de coller deux poids de trim **34** à l'endroit prévu dans le fuselage. Si dans le future vous utiliserez des accus plus légers, vous pourrez toujours les enlever (un poids pour 20g d'économisé au niveau du nez de l'appareil).

#### Fig. 08

#### 8. Câbles de commande pour les servos d'ailerons

Collez les connecteurs des câbles de rallonges d'une manière jointive avec l'intérieur du fuselage afin qu'il soit possible de brancher les servos lors du montage des ailes.

#### Fig. 09

### Partie gauche du fuselage

#### 9. Collez le nez avec le fuselage

Adaptez le nez **7** avec la partie du fuselage **4** et collez l'ensemble avec de la colle CA. Veillez à ce que les deux pièces forment un beau joint.

#### Fig. 10

#### 10. Collage du renfort du fuselage

Collez la tige de renfort **41** en fibre de carbone avec de la colle CA. Celui-ci doit être complètement noyé – aucune colle ne doit déborder.

#### Fig. 11

Effectuez de même en collant la tige de renfort **41** dans le fuselage.

#### Fig. 12

#### 11. Collez les clips de fermetures **22** dans le nez **8** du modèle.

#### Fig. 13

**12. Collez les connecteurs des câbles de rallonges** d'une manière jointive avec l'intérieur du fuselage afin qu'il soit possible de brancher les servos lors du montage des ailes.

#### Fig. 14

#### 13. Collage du fuselage

Adaptez les deux pièces sans utiliser de colle. Celles-ci devraient se mettre facilement en place sans tensions ni pression. Si cela devait coïncider à un endroit, rectifiez la zone puis collez-le tout avec de la colle CA épaisse. Travaillez vite mais sans hâtes. Vous avez quelques minutes pour effectuer le travail. Assemblez les deux parties du modèle puis orientez les correctement sans attendre. Gardez le fuselage encore en place pendant quelques minutes, sans contraintes, afin que la colle sèche complètement.

#### Fig. 15

#### 14. Guignols (pour les deux ailerons)

Montez 1x à gauche + 1x à droite les guignols **24** suivant l'illustration. Ne serrez que faiblement l'écrou **27**, le système de fixation **25** doit pouvoir bouger librement, sécurisez la tenue de l'écrou avec une goûte de colle ou de laque.

**Attention : ne mettez de la laque qu'au niveau du bout de tringle dépassant et de l'écrou.**

Collez les guignols dans les ailerons.

#### Fig. 16

#### 15. Assemblage des servos et des tringles (pour les deux ailerons)

Testez le servo et placez-le en position de neutre, placez-y le palonnier et fixez celui-ci avec sa vis. Fixez le servo par ses pattes avec une goûte de colle Ca ou HG. Mettez la tringle de commande **30** en place et ajustez l'ensemble

#### Fig. 17

#### 16. Libérez les gouvernes (pour les deux ailerons)

Libérez délicatement les gouvernes d'ailerons en coupant au niveau du marquage. La fente devrait être d'environ 1mm. Un couteau bien affûté serait plus avantageux.

#### Fig. 18

#### 17. Collez les ailes **10 + 11** – branchement des servos

Dans un premier temps branchez les connecteurs des servos des ailes dans les rallonges collées dans le fuselage. Passez l'excédent de câble dans la fente. Coller l'aile – surtout pas le câble. Ajustez le tout !

#### Fig.19

#### 18. Montage de la clé d'aile

Passez la clé d'aile en dessous des câbles des servos et dans le fuselage puis collez l'ensemble.

#### Fig. 20

### 19. Câble de servo et couvercle

Passez les câbles de commandes des servos dans la fente en commençant du côté servo. Si nécessaire vous pouvez vous aider du dos d'un couteau. Passez l'excédent de câble dans l'espace se situant en dessous de la nervure principale. Collez le couvercle du compartiment de servo **33** par quatre goûtes de colle CA à chaque coin.

**Fig. 21**

### 20. Libérez la gouverne de profondeur

Coupez délicatement au niveau du marquage de chaque côté de la gouverne. La fente doit être d'environ 1mm.

**Fig. 22**

### 21. Collez le guignol sur la profondeur

Mettez en place le guignol **24** comme indiqué sur l'illustration. Ne serrez que délicatement l'écrou **27**, le système de fixation de tringle **25** doit pouvoir bouger librement, sécurisez l'ensemble avec une goûte de colle ou de laque.

**Attention : ne mettez de la laque qu'au niveau du bout de tringle dépassant et de l'écrou.**

Collez les guignols dans les ailerons.

**Fig. 23**

### 22. Assemblage de la profondeur

Mettez dans un premier temps la profondeur en place sans colle et ajustez ou adaptez l'ensemble. Ensuite collez la profondeur avec de la colle CA et ajustez à nouveau. Mettez en place la tringle **31** et fixez la dans le système **25**.

**Fig. 24**

### 23. Direction

Adaptez la direction **13** puis collez celle-ci. Orientez correctement l'ensemble avant que la colle ne commence à tirer.

**Fig. 25**

### 24. Verrière 9

Collez les tétons de fixations **23** fentes jusqu'à la dernière dent – pas plus ou moins profond.

**Fig. 26**

### 25. Assemblage de la propulsion

La turbine est livrée complètement assemblée dans le kit, le rotor est équilibré. Ne démontez pas votre propulsion sauf en cas d'extrême nécessité – après remontage votre rotor pourrait être déséquilibré (perte de puissance).

**Fig. 27**

Branchez la turbine **50** au régulateur et montez la protection de la turbine **6**

**Effectuez un test de fonctionnement et si nécessaire changez le sens de rotation !**

Placez proprement tous les câbles.

Ensuite placez la turbine et sa protection dans son compartiment. Les câbles passent à l'extérieur du fuselage dans la goulotte prévue à cet effet qui sera ensuite recouverte d'un ruban adhésif. Etanchéifiez également avec du ruban adhésif le couvercle de la turbine.

**Fig. 28**

### 26. Radiocommande – équipement

1. La propulsion est déjà mise en place
2. Le régulateur/contrôleur est placé dans la trappe devant la turbine.
3. L'accu LiPo 2100, 2500 ou 3200 mAh, en fonction du centre de gravité, est fixé avec du ruban velcro dans le compartiment devant dans le fuselage.
4. Fixez également avec du ruban velcro le récepteur et les câbles. Pour la fixation des composants cités ci-dessus vous trouverez du ruban velcro **20 + 21** dans le kit

### 27. Centre de gravité

Il est judicieux de régler le centre de gravité en même temps que vous installez les éléments de radiocommandes.

Celui-ci se trouve entre **100 et 110mm** à partir du "nez" de votre modèle mesuré sur le fuselage. Les évidements en dessous de l'aile vous serviront d'aide

**Fig. 30**

### 28. Réglages (valeurs indicatives !) :

Centre de gravité : 100-110mm  
EWD : env. +1° (indiqué)

### 29. Débattement des gouvernes :

Mesuré à la partie la plus basse de la gouverne

Aileron : 15mm +/-  
Profondeur : 10mm +/-

Expo aileron 20%

### 30. Premier vol

Centre de gravité

Dans un premier temps, ajustez le centre de gravité comme indiqué. Pour le réglage fin il faut : voler droit à mi-puissance. Placez votre modèle sur le dos. Si vous devez "pousser" beaucoup, votre modèle est trop lourd de l'avant – le centre de gravité doit être reculé. Si votre modèle monte, le centre de gravité est trop en arrière. Le réglage correct est lorsque vous devez "pousser" un peu sur la profondeur.

### 31. Différentiel d'aileron

Avec le moteur à mi-puissance, effectuez 3 à 4 tonneaux à droite, si votre modèle tend à partir à droite il est nécessaire d'augmenter le différentiel d'aileron. Si celui-ci tend à partir vers la gauche, sens contraire au tonneau, vous avez trop de différentiel.

### 32. Un petit quelque chose pour l'esthétique

Pour cela vous trouverez des décalcomanies **2 + 3** de plusieurs couleurs dans le kit. Les différents symboles et écritures sont à découper et placer comme sur l'exemple (image de la boîte) ou comme bon vous semble. La cabine et les ouvertures peuvent être décorés avec de l'EDDING 3000.

### 33. Sécurité

Sécurité est un maître mot dans le monde de l'aéromodélisme. Une assurance est obligatoire. Dans le cas où vous êtes membre au sein d'un club, vous pouvez y souscrire une assurance qui vous couvre suffisamment. Veillez à toujours être bien assuré

# ***TWISTER***



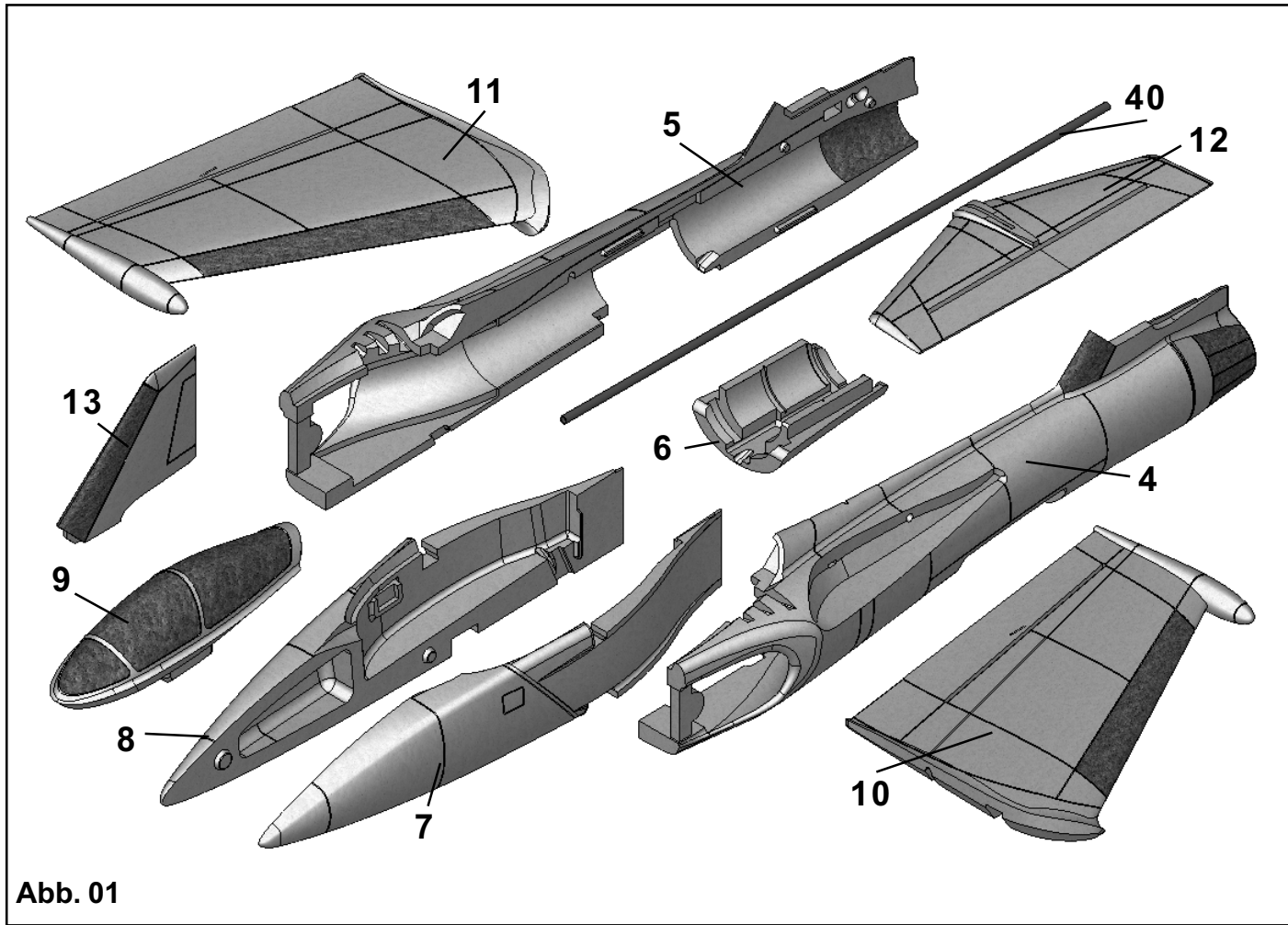


Abb. 01

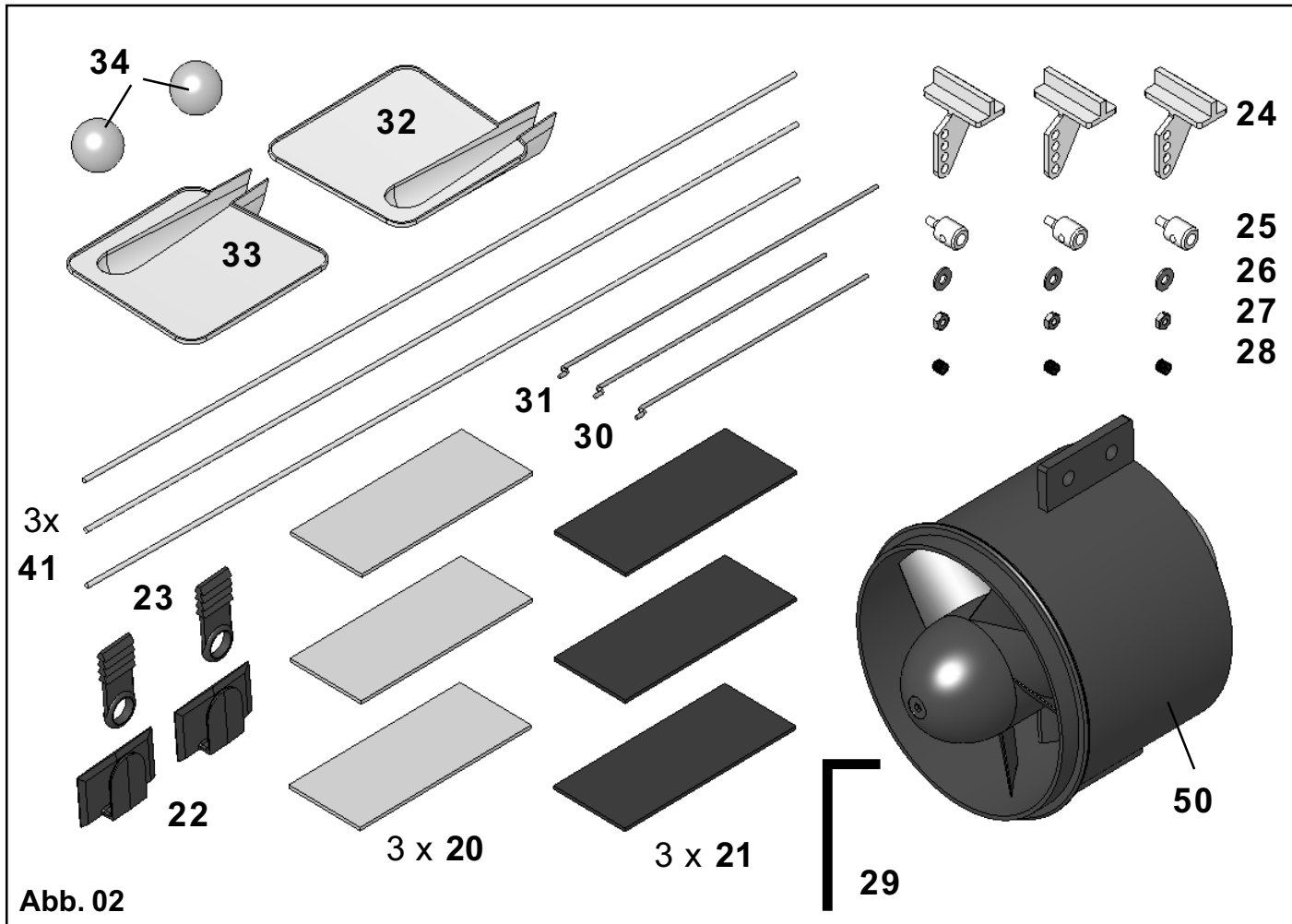
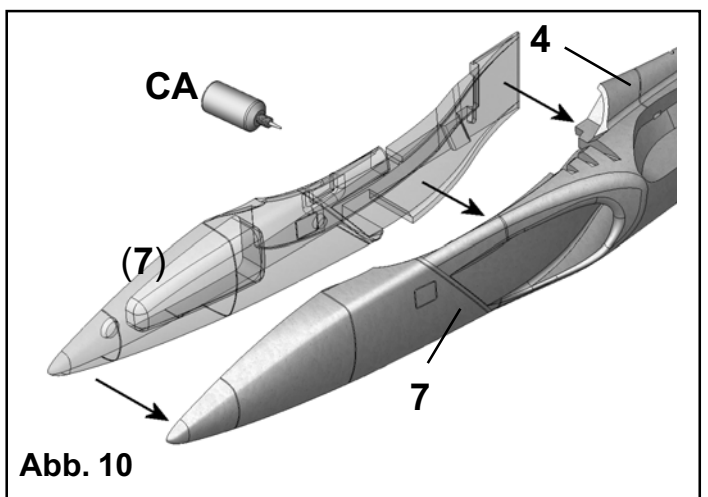
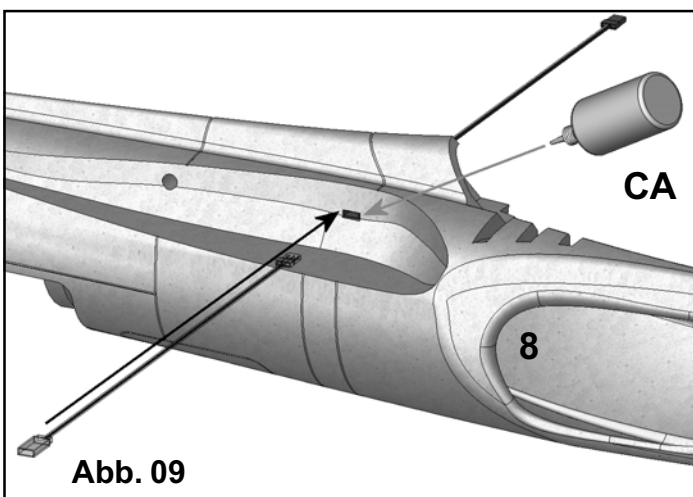
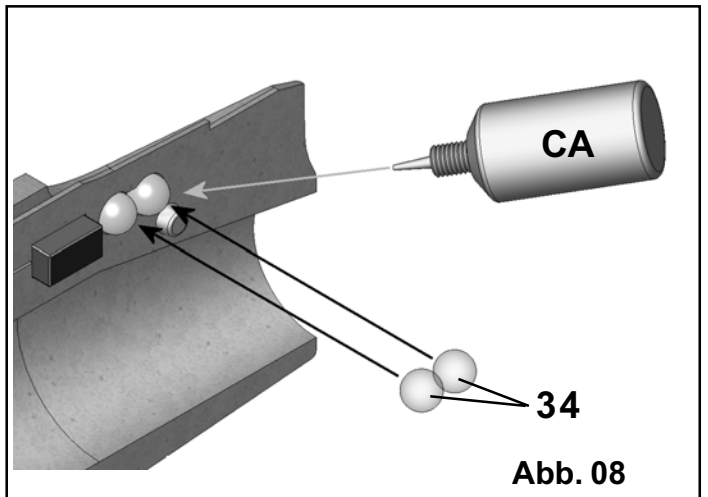
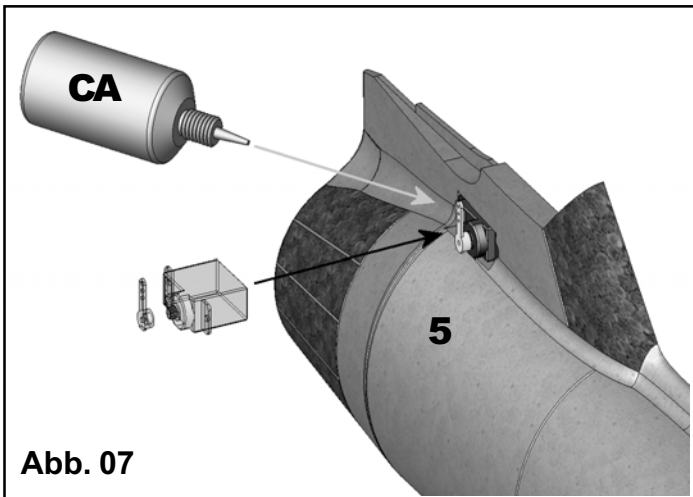
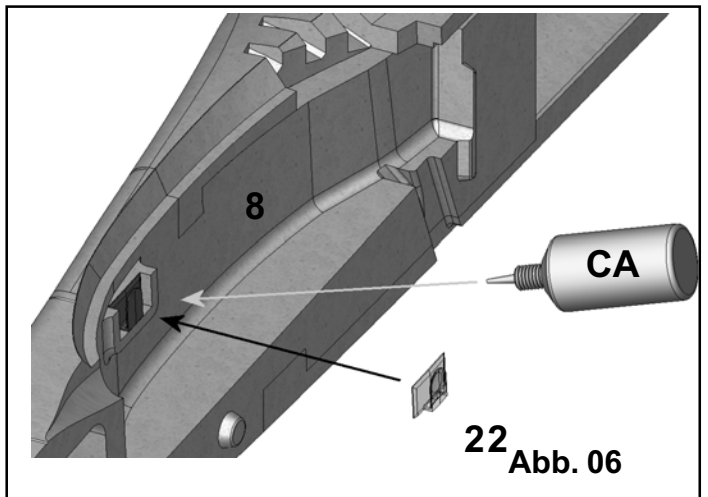
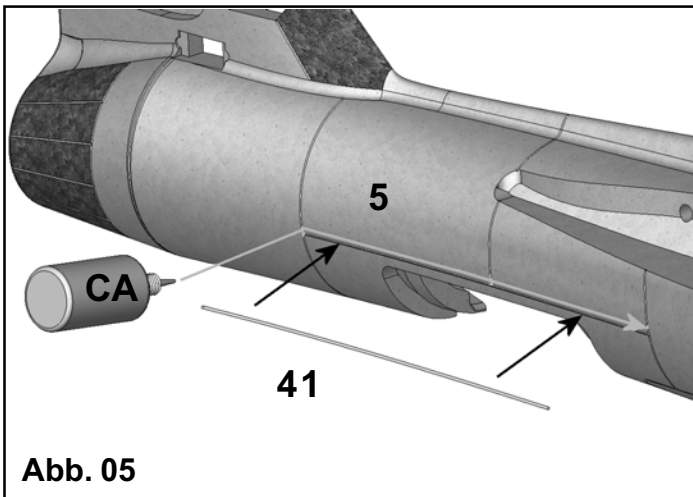
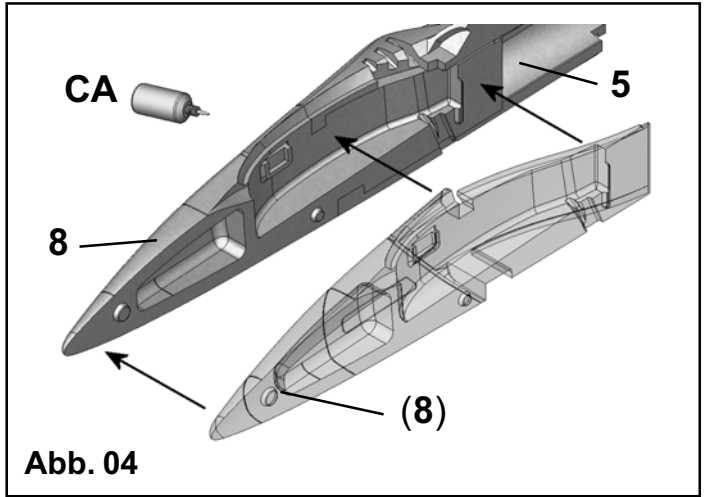
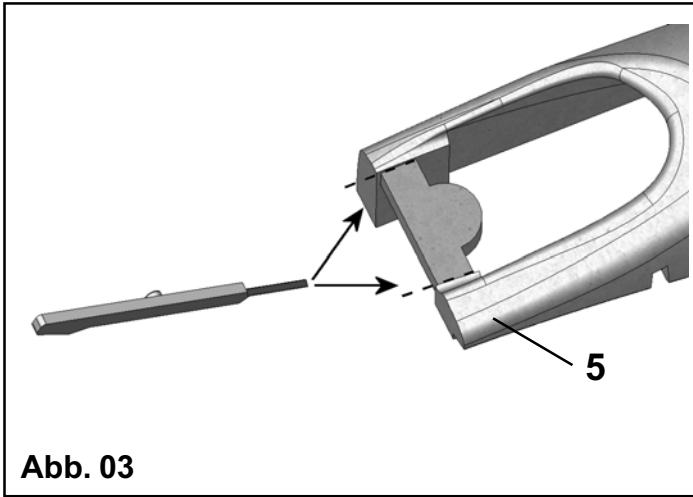
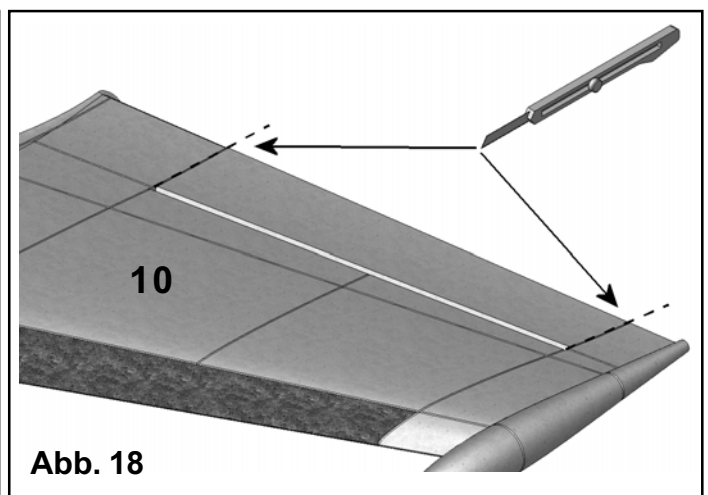
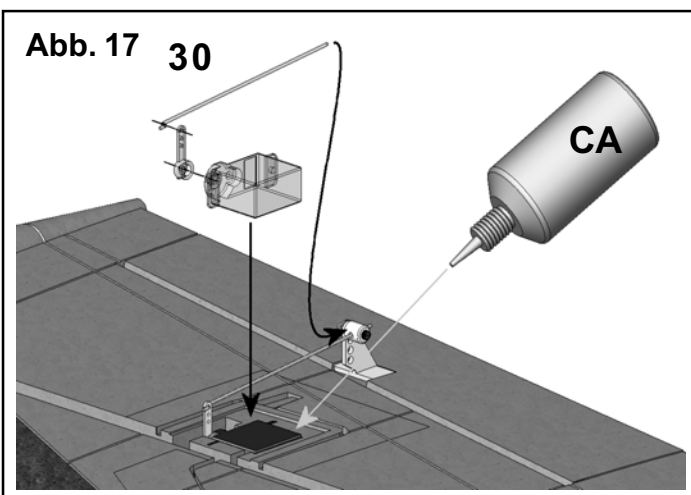
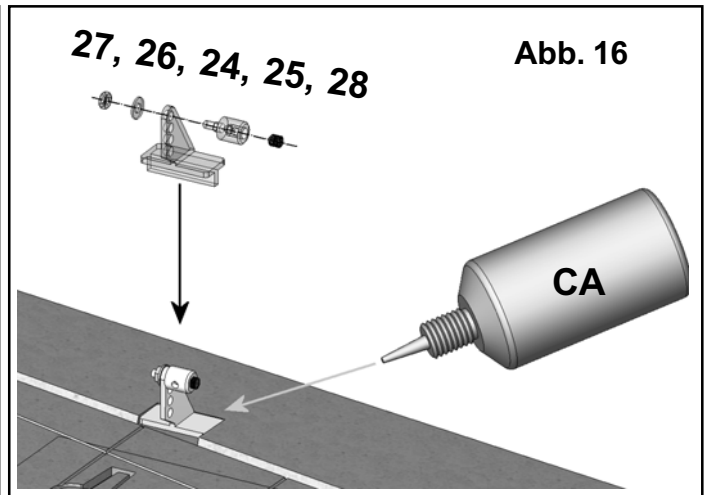
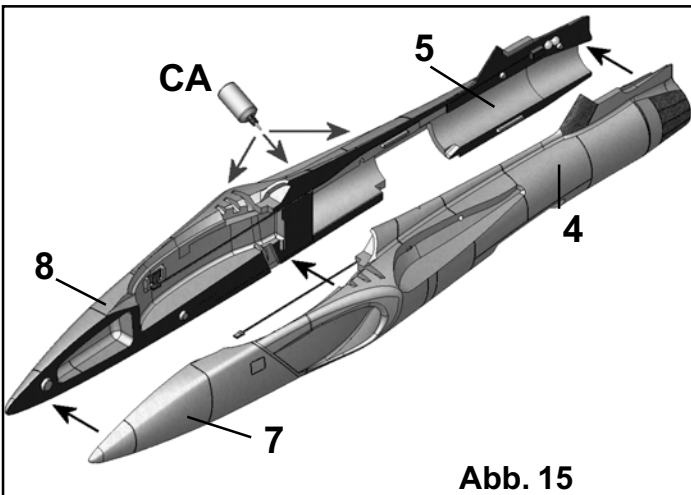
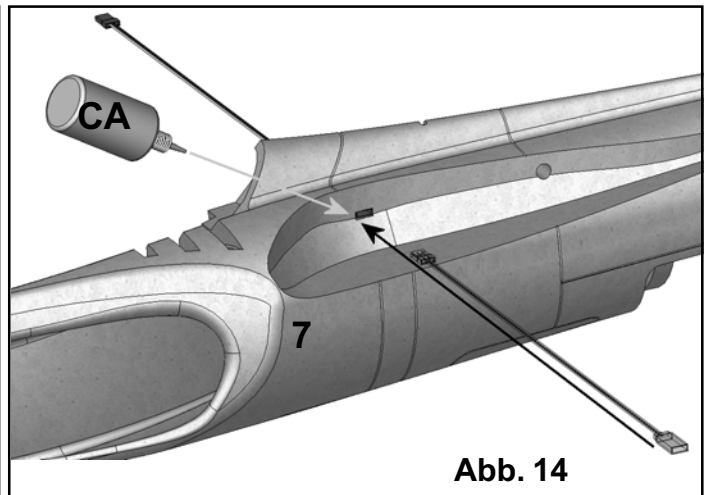
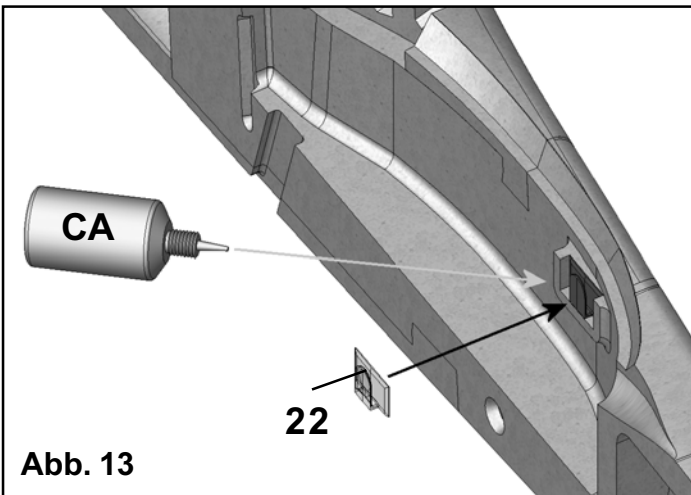
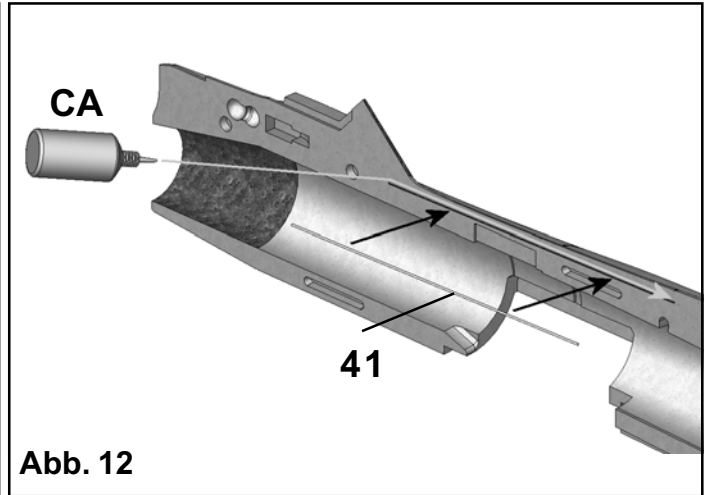
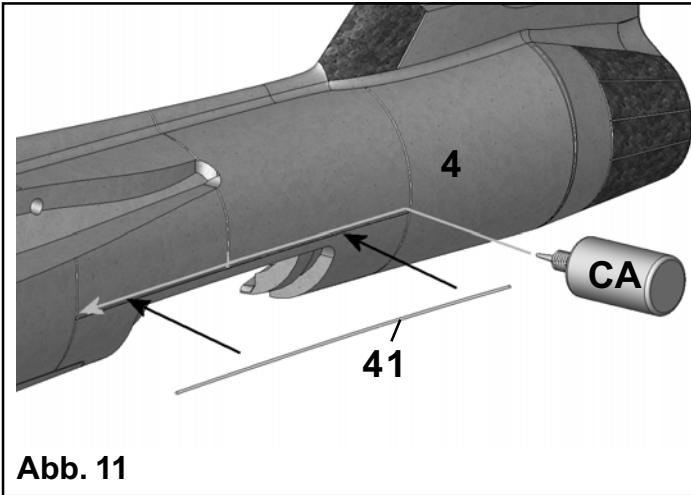


Abb. 02







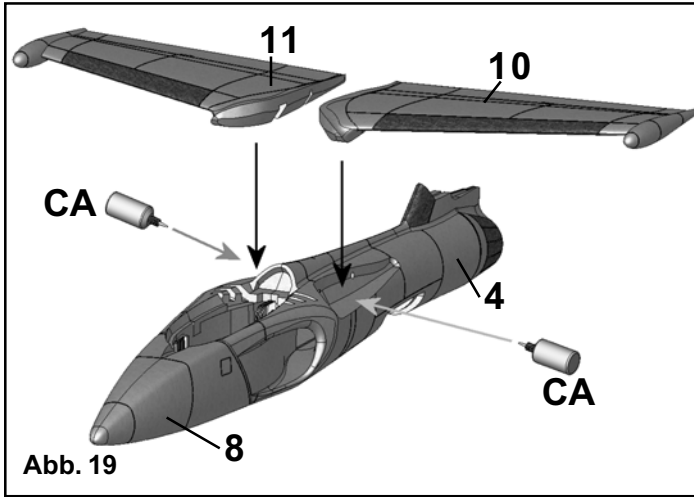


Abb. 19

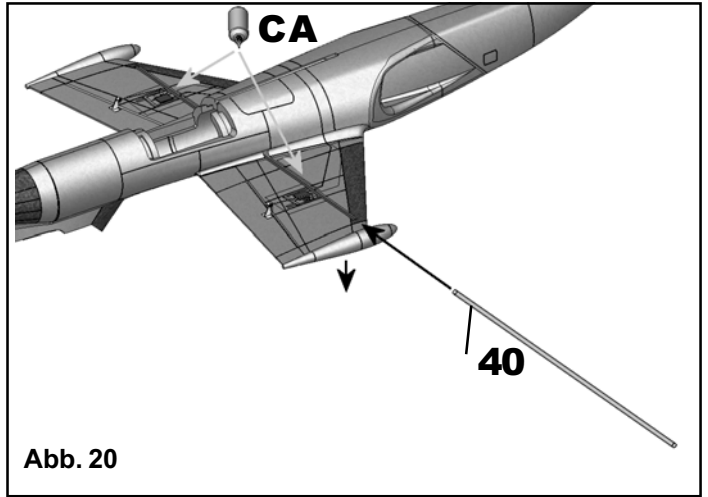


Abb. 20

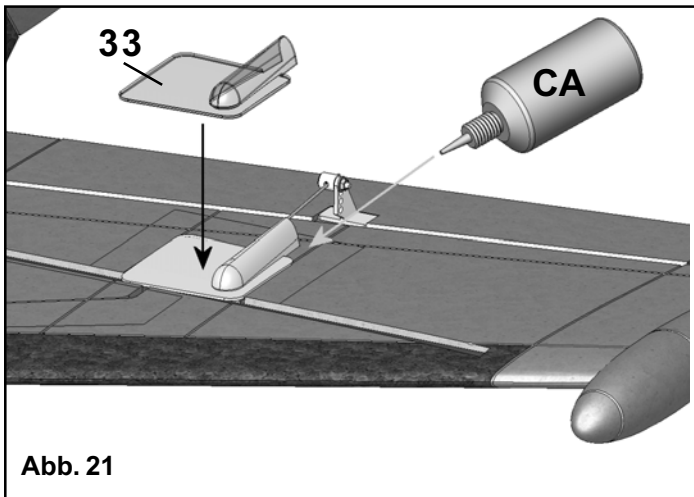


Abb. 21

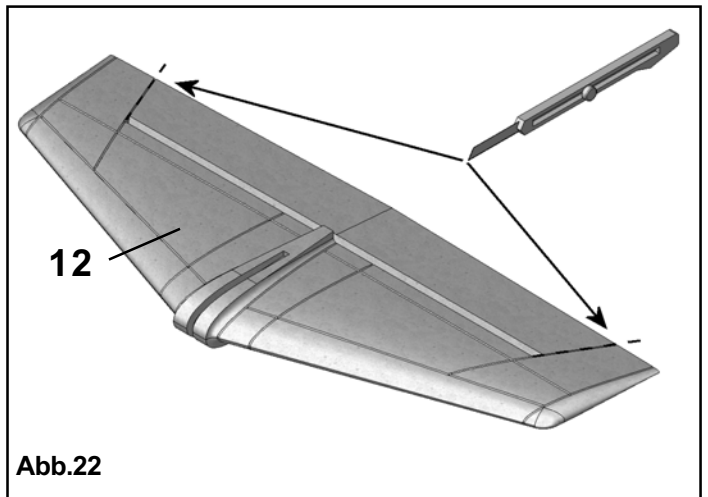


Abb. 22

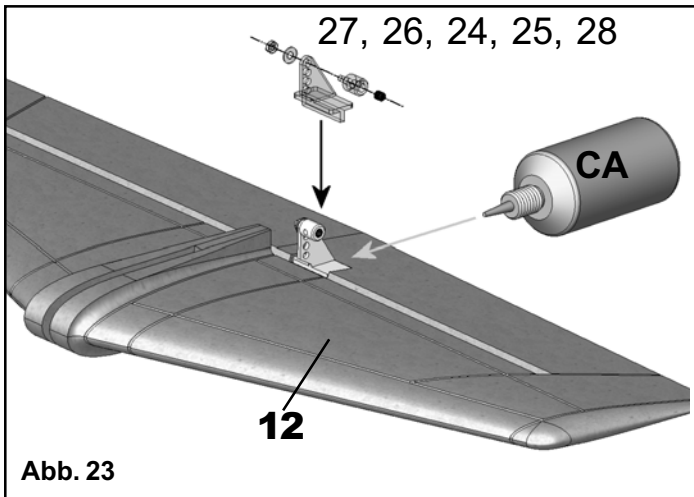


Abb. 23

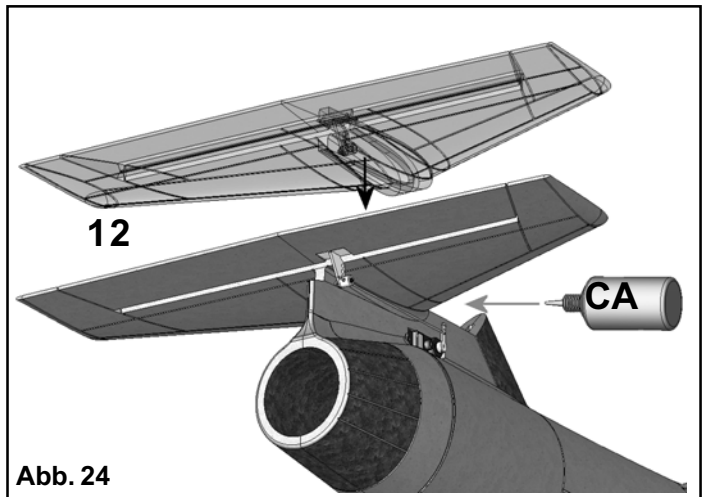


Abb. 24

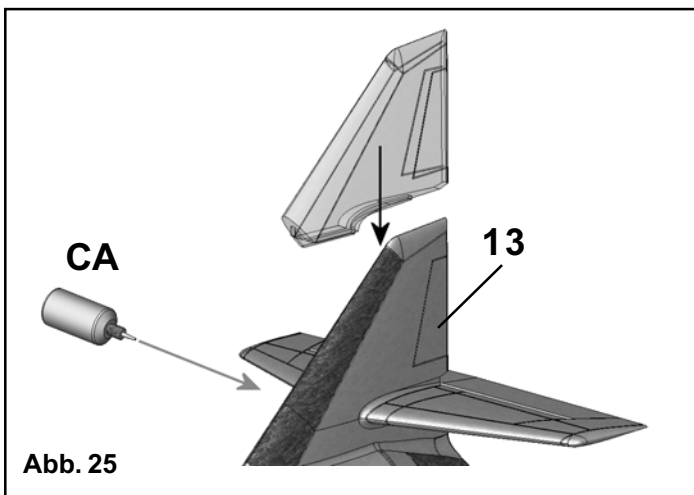


Abb. 25

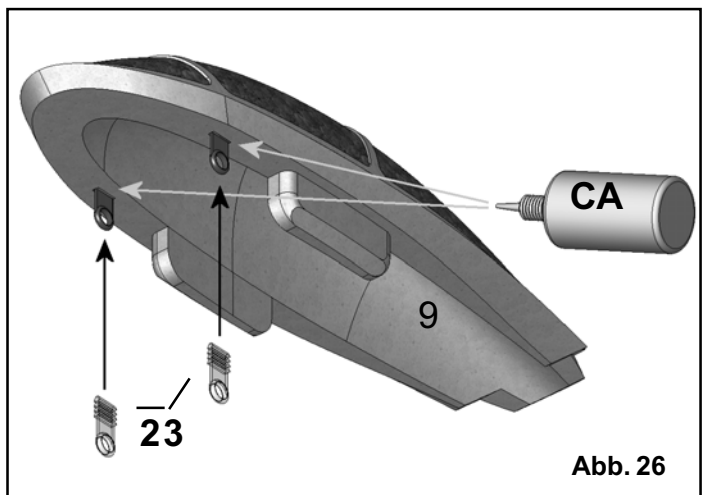


Abb. 26

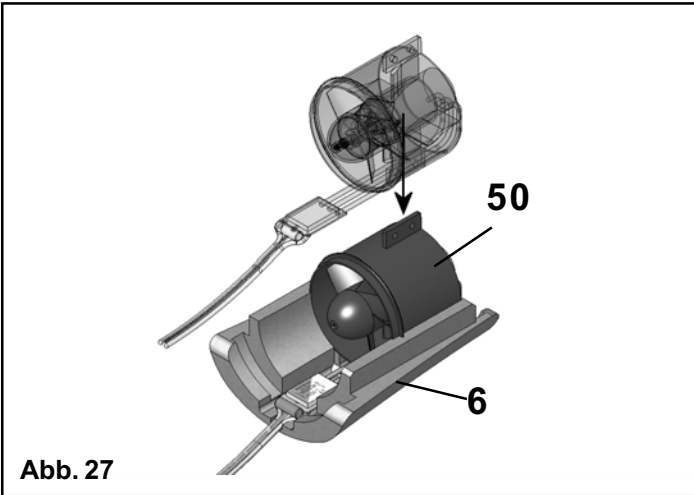


Abb. 27

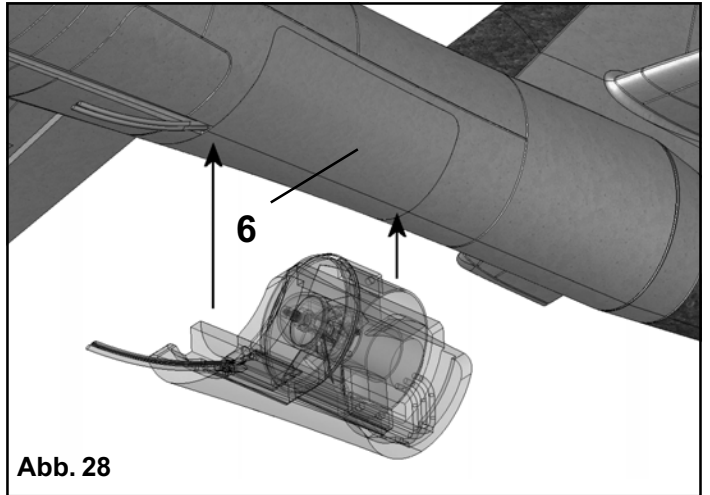


Abb. 28

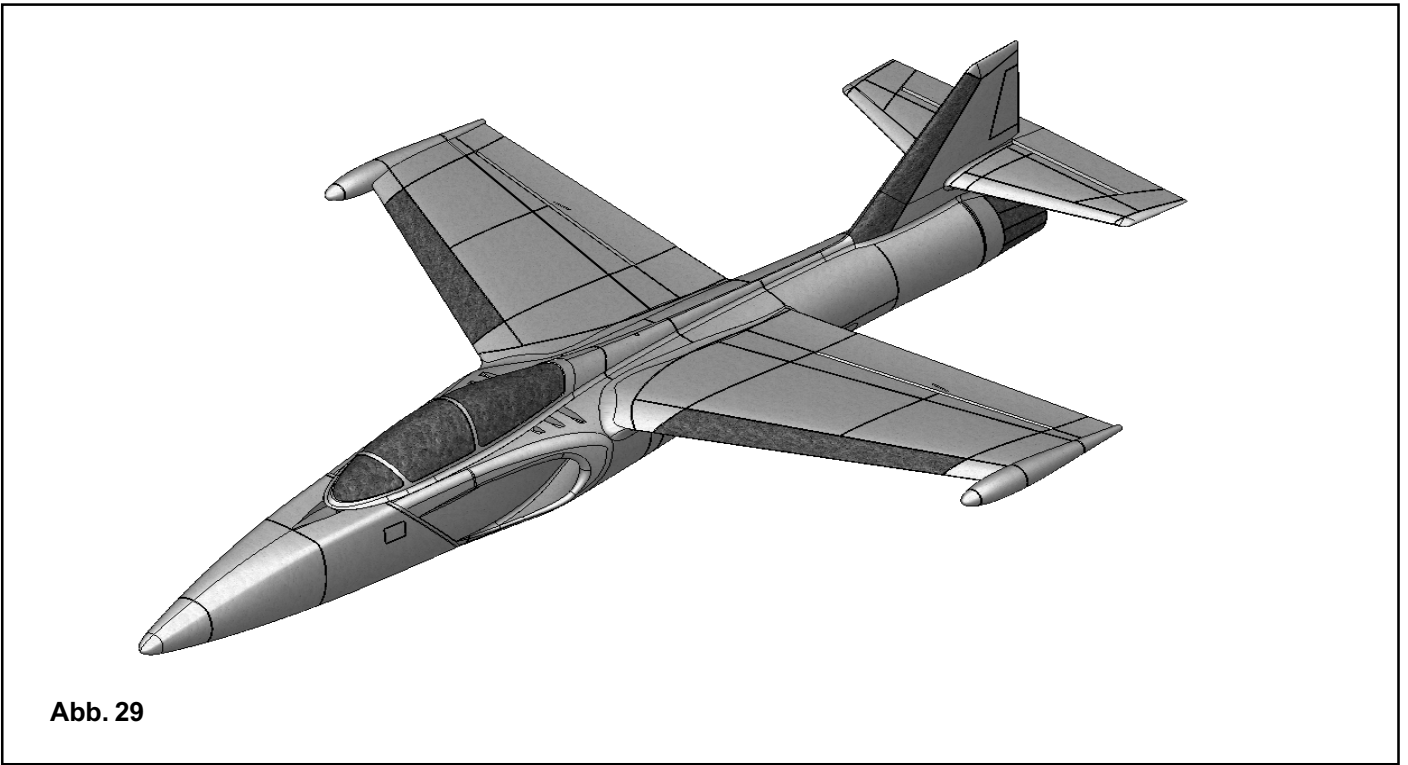


Abb. 29

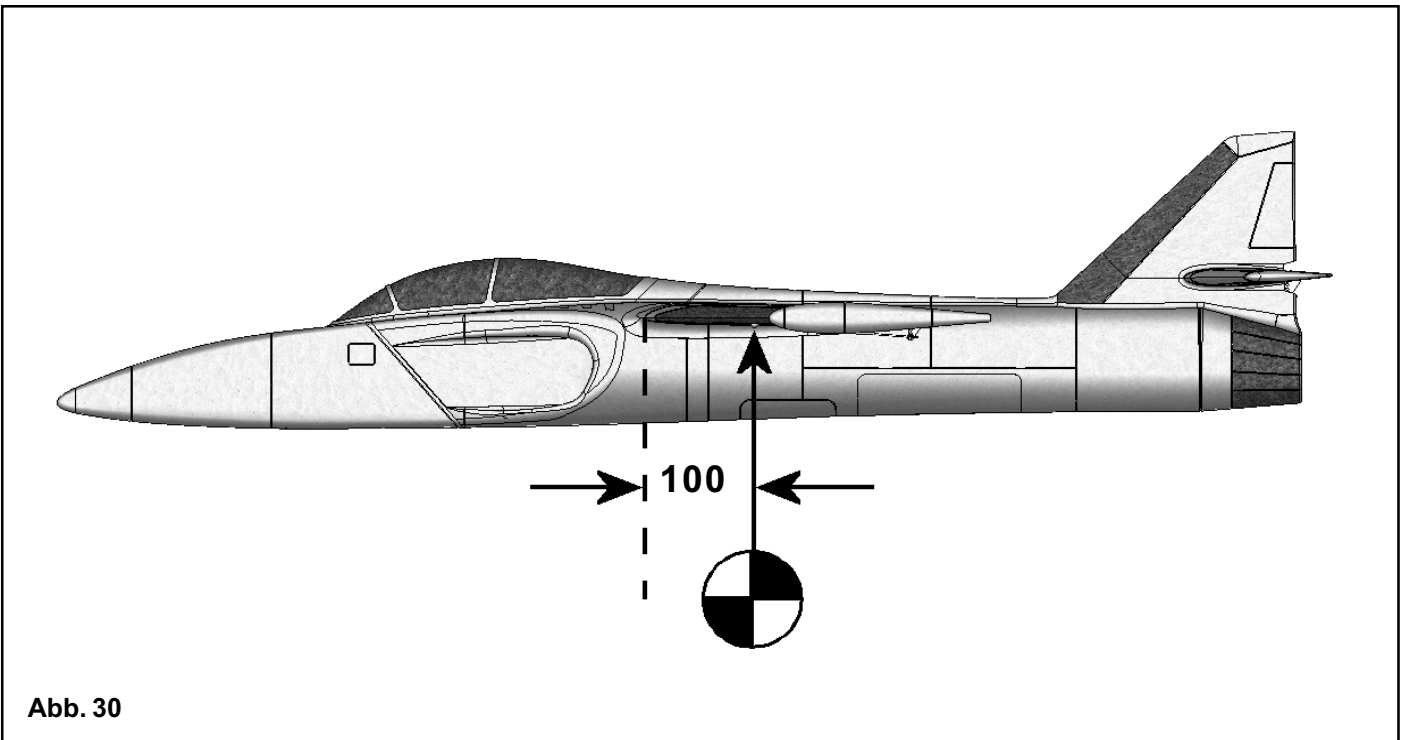


Abb. 30

(pour des modèles réduits avec moteur).

Entretenez toujours correctement vos modèles et vos radiocommandes. Informez-vous sur la procédure de recharge de vos accus. Mettre en œuvre toutes les dispositions de sécurités nécessaires. Informez-vous sur les nouveautés que vous trouverez dans notre catalogue général MULTIPLEX. Les produits ont été testés par de nombreux pilotes chevronnés et sont constamment améliorés pour eux.

Volez d'une manière responsable! Voler juste au-dessus des têtes n'est pas un signe de savoir-faire, le vrai pilote n'a pas besoin de démontrer son habilité. Tenez ce langage à d'autres

pseudo pilotes, dans l'intérêt de tous. Piloter toujours de telle manière à éviter tous risques pour vous et les spectateurs, et dites-vous bien que même avec la meilleure radiocommande n'empêche pas les perturbations et les bêtises. De même une longue carrière de pilote sans incidents n'est pas une garantie pour les prochaines minutes de vol

Nous, le Team MULTIPLEX, vous souhaitons beaucoup de plaisir et de succès pendant la construction et le pilotage.



Klaus Michler

### Kit Twister

Nr.	Nbr	Désignation	Matière	Dimensions
1	1	Instructions de montage	Papier 80g/m <sup>2</sup>	DIN-A4
2	1	Planche de décoration 1	Film imprimé	700x330mm
3	1	Planche de décoration 2 emblèmes royaux	Film imprimé	500x350mm
4	1	Fuselage gauche	mousse Elapor	pièce complète
5	1	Fuselage droit	mousse Elapor	pièce complète
6	1	Protection turbine	mousse Elapor	pièce complète
7	1	Nez gauche	mousse Elapor	pièce complète
8	1	Nez droit	mousse Elapor	pièce complète
9	1	Verrière	mousse Elapor	pièce complète
10	1	Aile gauche	mousse Elapor	pièce complète
11	1	Aile droite	mousse Elapor	pièce complète
12	1	Profondeur	mousse Elapor	pièce complète
13	1	Direction	mousse Elapor	pièce complète

### Petit nécessaire

20	3	Velcro côté crochets	Plastique	25x60mm
21	3	Velcro côté velours	Plastique	25x60mm
22	2	Clips de fixation verrière	Plastique injecté	pièce complète
23	2	Tétons de fixation verrière	Plastique injecté	pièce complète
24	4	Guignols à coller	Plastique injecté	pièce complète
25	4	Système de fixation de tringle	Métal	pièce complète Ø6mm
26	4	Rondelle	Métal	M2
27	4	Ecrou	Métal	M2
28	4	Vis Imbus de serrage	Métal	M3x3mm
29	1	Clé Imbus	Métal	SW 1,5
30	2	Tringle pour aileron avec embout en Z	Métal	Ø1x80mm
31	1	Tringle pour profondeur avec embout en Z	Métal	Ø 1x110mm
32	1	Couvercle pour servo gauche	Plastique injecté	pièce complète
33	1	Couvercle pour servo droit	Plastique injecté	pièce complète
34	2	Poids de trim	Bille métal 9g	Ø 13mm

### Kit de tringle et de tubes

40	1	Clé d'aile avant	Tube en fibre de carbone	Ø8x700
41	3	Renfort de fuselage	Tige en fibre de carbone	Ø1,3x250

### Kit de propulsion par turbine

50	1	RTR turbine DF69 avec Himax A2825-3600	assemblé et équilibré	pièce complète
----	---	--	-----------------------	----------------

## Prenda confidenza con il contenuto della scatola di montaggio!

Le scatole di montaggio MULTIPLEX sono soggette, durante la produzione, ad un continuo controllo della qualità e siamo pertanto certi che Lei sarà soddisfatto con la scatola di montaggio. La preghiamo tuttavia, di controllare tutte le parti **prima** del loro utilizzo (consultando la lista materiale), poiché **le parti già lavorate non potranno più essere sostituite**. Se una parte dovesse risultare difettosa, si rivolga al Suo rivenditore, che dopo un controllo, provvederà a inviarci la parte o la scatola di montaggio. Solo i reclami corredatai di scontrino fiscale e della descrizione del difetto verranno presi in considerazione.

Noi lavoriamo costantemente al miglioramento tecnico dei nostri prodotti. Cambiamenti nel contenuto della scatola di montaggio, in forma, dimensioni, tecnica, materiali ed accessori, sono possibili in ogni momento e senza preavviso. Per tutto quanto qui descritto, per i disegni e le foto, non si assumono responsabilità.

## Attenzione!

**Modelli radiocomandati, e specialmente aeromodelli, non sono giocattoli in senso stretto. La loro costruzione e uso richiedono conoscenza tecnica, accuratezza nella costruzione, nonché disciplina e consapevolezza dei rischi. Errori ed imprecisioni nella costruzione e nel funzionamento possono provocare danni a persone e cose. Richiamiamo espressamente l'attenzione su questi pericoli, poiché non possiamo controllare il corretto assemblaggio, la manutenzione ed il funzionamento dei nostri modelli.**

## Ulteriormente necessari:

p.es. Ricevente MULTIPLEX Micro IPD	35 MHz banda A	Art.nr. <b>5 5971</b>
in alternativa	40 MHz	Art.nr. <b>5 5972</b>
oppure Ricevente MULTIPLEX RX-7-Synth DS IPD	35 MHz A	Art.nr. <b>5 5885</b>
Servo MULTIPLEX Nano-S	2 x per gli alettoni	
	1 x per l'elevatore	Art.nr. <b>6 5120</b>
Prolunga per servi	3 x 30 cm, per i servi alettoni+Controler	Art.nr. <b>8 5031</b>
	1 x 60 cm, per servo elevatore	Art.nr. <b>8 5032</b>

## Pacco batteria (carico minimo ca. 36 A):

Pacco batteria MULTIPLEX p.es. LiBatt 3/1-2500 mAh (carico ca. 45 A)	Art.nr. <b>15 7191</b>
Pacco batteria MULTIPLEX p.es. LiBatt 3/1-3200 mAh (carico ca. 64 A)	Art.nr. <b>15 7136</b>

## Colla: cianoacrilica

Usare colla cianoacrilica (= **CA**) densa o di media viscosità; non usare colla ciano per espanso! Colle epossidiche possono sembrare a prima vista ideali, in caso di sollecitazione, la colla si stacca facilmente dalle parti – l'incollaggio è solo superficiale. Colla vinilica è assolutamente inadatta. La colla a caldo = **HG** è particolarmente adatta per fissare i servi.

## Attrezzi:

Forbice, taglierino, pinza piatta, pinza appuntita lunga, cacciavite a croce + a taglio (per le viti delle squadrette dei servi).

## Dati tecnici:

Apertura alare	850 mm
Lunghezza fusoliera sopra tutto	1170 mm
Peso in ordine di volo da	750 - 880 g
Superficie alare	26 dm <sup>2</sup>
Carico alare (FAI) da	29 g/dm <sup>2</sup>
Funzioni RC	elevatore, alettoni e motore

**Nota:** Per una più facile consultazione, staccare dal centro le pagine con i disegni!

## Nota importante

Questo modello non è in polistirolo™! Per questo motivo non usare per gli incollaggi colla vinilica o epoxy. Usare esclusivamente colla cianoacrilica, possibilmente assieme all'attivatore (Kicker). Per tutti gli incollaggi usare colla ciano = **CA** densa o di media viscosità. Con il materiale Elapor® spruzzare sempre su una superficie l'attivatore (Kicker) – attendere fino a quando la superficie sembra "asciutta" (ca. 2 minuti), poi applicare sulla superficie opposta la colla ciano. Unire e allineare immediatamente le parti.

**Attenzione quando si lavora con la colla cianoacrilica.**

**Questo tipo di colla asciuga in pochi istanti; in nessun caso applicare sulle dita o su altre parti del corpo. Proteggere assolutamente gli occhi con occhiali di protezione adeguati! Tenere lontano dalla portata dei bambini!**

### 1. Prima di cominciare

Controllare il contenuto della scatola di montaggio, consultando le **Fig. 1+2** e la lista materiale.

### 2. Fusoliera destra + sinistra

Con un taglierino affilato, tagliare i ponti laterali dai semigusci fusoliera **4+5**.

#### Fig. 03

Con un taglierino ripulire attentamente le sbavature intorno alle prese d'aria. Ritoccare eventuali cambiamenti del colore con una matita morbida.

### Semiguscio fusoliera destro

### 3. Incollare la punta fusoliera con la fusoliera

Adattare ed incollare con colla CA la punta fusoliera **8** con la parte fusoliera **5**. Controllare che le parti combacino perfettamente.

#### Fig. 04

### 4. Installare il tondino di rinforzo

Con colla CA, incollare il tondino di rinforzo in vetroresina **41**. Incollare sull'intera lunghezza - fare attenzione che la colla non trabocchi.

#### Fig. 05

### 5. Incollare il gancio di chiusura **22** nella punta fusoliera **8**.

#### Fig. 06

### 6. Installare il servo per l'elevatore

Con due gocce di colla CA o HG, incollare il servo per l'elevatore nella posizione prevista. Applicare la colla strettamente necessaria, in modo che si riesca sempre a disinstallare il servo in caso di necessità p.es. in caso di guasto. Troppa colla può inoltre penetrare all'interno del servo e bloccare il riduttore.

Posizionare il cavo nella scanalatura prevista. Se si usa una prolunga con connettore, praticare con un taglierino un'apertura corrispondente ed inserire la connessione. Se possibile, si consiglia di saldare la prolunga al cavo del servo.

Fissare il cavo con nastro adesivo, in modo che non intralci i successivi lavori di costruzione.

#### Fig. 07

### 7. Zavorra di bilanciamento

Se si installano i componenti consigliati, installare le due sfere di bilanciamento **34** nella posizione prevista, sulla parte posteriore della fusoliera. Se in futuro saranno disponibili pacchi batteria più leggeri, le sfere di bilanciamento potranno essere tolte (per ogni 20 g in meno nel vano batteria, si potrà togliere una sfera).

#### Fig. 08

### 8. Cavi per i servi alari

Incollare la presa della prolunga, dall'interno, a filo della fusoliera, in modo da riuscire successivamente ad inserire la spina del servo alare.

#### Fig. 09

### Semiguscio fusoliera sinistro

### 9. Incollare la punta fusoliera con la fusoliera

Adattare ed incollare con colla CA la punta fusoliera **7** con la parte fusoliera **4**. Controllare che le parti combacino perfettamente.

#### Fig. 10

### 10. Installare il tondino di rinforzo

Con colla CA, incollare il tondino di rinforzo in vetroresina **41**. Incollare sull'intera lunghezza - fare attenzione che la colla non trabocchi.

#### Fig. 11

Nella stessa maniera, incollare inoltre un tondino di rinforzo **41** sulla parte interna della fusoliera.

#### Fig. 12

### 11. Incollare il gancio di chiusura **22** nella punta fusoliera **8**.

#### Fig. 13

12. Incollare la presa **della prolunga**, dall'interno, a filo della fusoliera, in modo da riuscire successivamente ad inserire la spina del servo alare.

#### Fig. 14

### 13. Incollare i semigusci fusoliera

Unire i semigusci fusoliera dapprima senza colla e controllare che combacino perfettamente, eventualmente ritoccare. Incollare infine i semigusci con colla CA densa. Lavorare velocemente, però senza fretta. Unire i semigusci e allinearli immediatamente. Prima di sollecitare la fusoliera, attendere ancora qualche minuto, in modo che la colla possa asciugare completamente.

#### Fig. 15

### 14. Squadrette (per entrambi gli alettoni)

Installare le squadrette **24** come indicato in figura, 1x sinistra + 1x destra. Non serrare eccessivamente i dadi **27** (i raccordi **25** si devono girare). Bloccare i dadi con una goccia di colla o vernice.

**Attenzione: applicare la vernice solo sulla parte esterna del dado e dell'asta filettata.**

Incollare le squadrette sui timoni.

#### Fig. 16

### 15. Installare i servi ed i rinvii (per entrambi gli alettoni)

Portare il servo in posizione neutrale e fissare la squadretta. Applicare colla CA o HG sulle linguette del servo e inserirlo nella

corrispondente apertura alare. Agganciare e regolare i rinvii **30**.  
**Fig. 17**

#### **16. Rendere mobili i timoni** (per entrambi gli alettoni)

Con un taglierino affilato, tagliare lateralmente i timoni nei punti segnati. La fessura dovrebbe essere larga ca. 1 mm.

**Fig. 18**

#### **17. Incollare le semiali 10+11 – collegare i servi**

Collegare le spine dei servi alari alle prese delle prolunghie incollate precedentemente. Incollare le semiali, facendo attenzione a non incollare i cavi. Allineare!

**Fig. 19**

#### **18. Installare il longherone**

Passare il longherone sotto ai cavi dei servi alari, attraverso la fusoliera e incollarlo sull'intera lunghezza.

**Fig. 20**

#### **19. Cavi dei servi e carenature**

Posizionare i cavi nelle rispettive scanalature, partendo dal servo. Eventualmente premere il cavo nella scanalatura con la parte posteriore di un coltello. Spingere il cavo rimanente nell'apertura inferiore dell'ala. Adattare le carenature **33** ed incollare, applicando colla CA sugli angoli.

**Fig. 21**

#### **20. Rendere mobile l'elevatore**

Tagliare lateralmente l'elevatore nei punti segnati. La fessura dovrebbe essere larga ca. 1 mm.

**Fig. 22**

#### **21. Incollare la squadretta sull'elevatore**

Installare la squadretta **24** come indicato in figura. Non serrare eccessivamente il dado **27** (il raccordo **25** si deve girare). Bloccare il dado con una goccia di colla o vernice.

**Attenzione: applicare la vernice solo sulla parte esterna del dado e dell'asta filettata.**

Incollare la squadretta sull'elevatore.

**Fig. 23**

#### **22. Installare il piano di quota**

Posizionare il piano di quota dapprima senza colla e controllare che combaci perfettamente, eventualmente ritoccare. Incollare infine il piano di quota con colla CA e allinearne – tenere o fissare fino a quando la colla è asciutta.

Agganciare e regolare il rinvio **31**.

**Fig. 24**

#### **23. Direzionale**

Adattare ed incollare la pinna del direzionale **13**. Prima che la colla asciughi, allineare ad angolo retto.

**Fig. 25**

#### **24. Capottina 9**

Incollare la parte dentata delle linguette di fissaggio **23** nella capottina – in nessun caso la parte dentata deve sporgere o essere inserita troppo a fondo nella capottina.

**Fig. 26**

#### **25. Installare la motorizzazione**

La ventola intubata è contenuta nella scatola di montaggio e pronta per l'installazione - il rotore è bilanciato. In nessun caso smontare la ventola intubata. Dopo il rimontaggio può accadere che l'unità non sia più bilanciata (vibrazioni = perdita di prestazioni).

**Fig. 27**

Collegare la ventola intubata **50** con il regolatore di giri ed installarla sul coperchio inferiore.

**Fare una prova di funzionamento – eventualmente invertire il senso di rotazione!**

Posizionare accuratamente tutti i cavi.

Inserire la ventola intubata con il coperchio nella rispettiva apertura. Posizionare il cavo nella scanalatura, sulla parte esterna della fusoliera, e coprire con nastro adesivo. Applicare infine del nastro adesivo anche sull'intero perimetro del coperchio inferiore.

**Fig. 28**

#### **26. Componenti RC**

1. Il motore è già installato
2. Il regolatore di giri sul coperchio, davanti alla ventola intubata.
3. Con il velcro, fissare il pacco batteria LiPo 2100, 2500 o 3200 mAh nella parte anteriore della fusoliera, tenendo conto del baricentro
4. Con il velcro, fissare anche la ricevente ed i cavi.

Il velcro **20+21**, necessario per fissare i componenti indicati, è allegato.

#### **27. Baricentro**

Bilanciare il modello, installando di conseguenza di componenti RC.

Il baricentro si trova fra **100 - 110 mm**, misurando dal bordo d'entrata alare, vicino alla fusoliera. I contrassegni, sulla parte inferiore dell'ala, servono per orientarsi.

**Fig. 30**

#### **28. Impostazioni (valori indicativi!):**

Baricentro: 100 – 110mm  
Incidenza: ca. +1° (predisposta)

#### **29. Corse dei timoni:**

Misurate nel punto più largo dei timoni

Alettoni: 15 mm +/-  
Elevatore: 10 mm +/-

Expo per alettoni 20%

#### **30. Primo volo:**

Baricentro:

Per il primo volo, bilanciare il modello con il baricentro indicato. Per una regolazione precisa: volo orizzontale a metà gas, girare il modello a testa in giù. Se si deve picchiare molto per tenere il modello in volo orizzontale, spostare il baricentro indietro; se si deve cabrare molto, spostare il baricentro in avanti. Il bilanciamento è perfetto, se a testa in giù, si deve picchiare leggermente per volare in orizzontale.

### 31. Differenziazione degli alettoni

A meta gas, volare 3-4 viti a destra. Se il modello esce dalla sua traiettoria verso destra, aumentare la differenziazione, mentre se esce verso sinistra, diminuire la differenziazione.

### 32. Ancora qualche cosa per l'estetica

La scatola di montaggio contiene dei decals multicolore **2+3**. Ritagliare le scritte e gli emblemi ed incollati come indicato sulle foto della scatola di montaggio o secondo i propri gusti. Colorare il capottina e la parte terminale della fusoliera con un pennarello nero p.es. EDDING 3000.

### 33. Sicurezza

La sicurezza è l'elemento essenziale quando si vola con modelli radioguidati. Stipulare assolutamente un'assicurazione. Per i soci dei club questa viene stipulata normalmente dall'associazione stessa per tutti i soci. Fare attenzione che la copertura assicurativa sia sufficiente (aeromodello con motore). Tenere i modelli ed il radiocomando sempre in perfetta efficienza.

Informarsi su come caricare correttamente le batterie. Fare uso di prodotti che migliorano la sicurezza. Nel nostro catalogo generale MULTIPLEX si possono trovare tutti i prodotti più adatti, sviluppati da modellisti esperti.

Volare sempre in modo responsabile! Volare a bassa quota, sopra la testa degli altri non significa essere degli esperti, i veri esperti non ne hanno bisogno. Nell'interesse di tutti noi si faccia presente questo fatto anche agli altri modellisti. E' importante volare sempre in modo da non mettere in pericolo ne i colleghi modellisti, ne gli spettatori. Si prenda in considerazione che anche il migliore radiocomando può essere soggetto, in ogni momento, ad interferenze esterne. Anche anni d'esperienza, senza incidenti, non sono una garanzia per il prossimo minuto di volo.

Noi, il Suo team MULTIPLEX, Le auguriamo tanta soddisfazione e successo nella costruzione e più tardi nel far volare questo straordinario modello.

MULTIPLEX Modellsport GmbH & Co. KG

Reparto assistenza prodotti e sviluppo



Klaus Michler



Pos.	Pezzi	Descrizione	Materiale	Dimensioni
1	1	Istruzioni di montaggio KIT	carta 80g/m <sup>2</sup>	DIN-A4-
2	1	Decals – foglio 1	foglio adesivo stampato	700 x 330mm
3	1	Decals – foglio 2 distintivi di nazionalità	foglio adesivo stampato	500 x 350mm
4	1	Fusoliera sinistra	Elapor espanso	finita
5	1	Fusoliera destra	Elapor espanso	finita
6	1	Coperchio ventola intubata	Elapor espanso	finito
7	1	Punta fusoliera sinistra	Elapor espanso	finita
8	1	Punta fusoliera destra	Elapor espanso	finita
9	1	Capottina	Elapor espanso	finita
10	1	Semiala sinistra	Elapor espanso	finita
11	1	Semiala destra	Elapor espanso	finita
12	1	Piano di quota	Elapor espanso	finito
13	1	Pinna direzionale	Elapor espanso	finita
<b>Minuteria</b>				
20	3	Velcro parte uncinata	materiale plastico	25 x 60 mm
21	3	Velcro parte "stoffa"	materiale plastico	25 x 60 mm
22	2	Gancio di chiusura	materiale plastico	finito
23	2	Linguetta di chiusura	materiale plastico	finita
24	4	Squadretta	materiale plastico	finita
25	4	Raccordo	metallo	finito Ø6mm
26	4	Rondella	metallo	M2
27	4	Dado	metallo	M2
28	4	Grano a brugola	metallo	M3 x 3mm
29	1	Chiave a brugola	metallo	SW 1,5
30	2	Rinvio per alettoni con "Z"	metallo	Ø1 x 80mm
31	1	Rinvio per elevatore con "Z"	metallo	Ø1 x 110mm
32	1	Carenatura sinistra per servo alare	materiale plastico	finita
33	1	Carenatura destra per servo alare	materiale plastico	finita
34	2	Sfera di bilanciamento	sfera acciaio 9 g	Ø13 mm
<b>Tondini e tubi</b>				
40	1	Tubo per longherone	tubo in vetroresina	Ø8 x 700 mm
41	3	Rinforzo fusoliera	tubo in vetroresina	Ø1,3 x 250 mm
<b>Ventola intubata</b>				
50	1	RTR Ventola intubata DF69 con Himax A 2825-3600	montata e bilanciata	finita

## ¡Familiarícese con su Kit!

Durante la producción, los materiales de los kits MULTIPLEX se someten a continuos controles. Esperamos que el contenido del kit sea de su agrado. Aun así, le rogamos, que compruebe que todas las piezas (según la lista de componentes) están incluidas **antes** de empezar a montar, **ya que cualquier pieza que haya sido manipulada no podrá cambiarse**. Si alguna pieza presentase algún problema, reclame a su distribuidor, ya que él es su primer interlocutor. Tras comprobarlo, enviará la pieza o el kit a nuestro departamento de calidad. Sólo se atenderán las reclamaciones que vengan acompañadas del comprobante de compra y una descripción del error.

Trabajamos constantemente en la evolución técnica de nuestros modelos. Nos reservamos el derecho a modificar, sin previo aviso, el contenido del kit ya sea en forma, medidas, técnicamente, los materiales que lo componen y su equipamiento. Les rogamos que comprendan, que no se pueden hacer reclamaciones basándose en los datos, texto o imágenes, de este manual.

## ¡Atención!

**Los modelos radio controlados no son ningún tipo de juguete. Su montaje manejo requieren de conocimientos técnicos, cuidado, esmero y habilidad manual así como disciplina y responsabilidad. Errores o descuidos durante la construcción y su posterior vuelo pueden dar lugar a daños personales y materiales. Dado que el fabricante no tiene ninguna influencia sobre la correcta construcción, cuidado y uso, advertimos especialmente acerca de estos peligros.**

## Además necesitará:

P.Ej.	Receptor MULTIPLEX <i>Micro IPD</i>	35 MHz Banda-A	Referencia: <b>5 5971</b>
	como alternativa	40 MHz	Referencia: <b>5 5972</b>
o	Receptor MULTIPLEX <i>RX-7-Synth DS IPD</i>	35 MHz A	Referencia: <b>5 5885</b>
Servo MULTIPLEX <i>Nano-S</i>		2 para necesitará los alerones 1 para necesitará el timón de profundidad	Referencia: <b>6 5120</b>
Cable prolongador de servos		3 x 30 cm., para los servos de alerones + controlador 1 x 60 cm., necesario para el servo de profundidad	Referencia: <b>8 5031</b> Referencia: <b>8 5032</b>

## Batería principal (descarga mínima aprox. 36 A):

	Batería MULTIPLEX, p.ej., LiBatt 3/1-2500 mAh – (Capaz de entregar hasta 45 A)	Referencia: <b>15 7191</b>
O	batería MULTIPLEX, p.ej., LiBatt 3/1-3200 mAh – (Capaz de entregar hasta 64 A)	Referencia: <b>15 7136</b>

## Pegamento: Cianocrilato

Use pegamento instantáneo (Cianocrilato = **CA**) de viscosidad media y densa, no use pegamento para Styropor. Los pegamentos Epoxy, producen una unión resistente pero sólo a primera vista, una vez endurecido y al ser sometido a tensiones, se despegará de las piezas. La unión es sólo superficial. La cola blanca es totalmente inapropiada. Sin embargo, la silicona termo-fusible = **HG**, es especialmente útil para el montaje de los servos.

## Herramientas:

Tijeras, cuchilla, alicates, alicantes de punta larga, destornilladores planos y de estrella (para los brazos de los servos).

## Características técnicas:

Envergadura:	850 mm.
Longitud total:	1170 mm
Peso en orden de vuelo desde	750 - 880g
Superficie alar	26 dm <sup>2</sup>
Carga alar (FAI) a partir de:	29 g/dm <sup>2</sup>

Funciones RC Profundidad, alerones y motor.

**Nota:** ¡Separe las instrucciones del cuadernillo central!

## Aviso importante:

Este modelo no es de Styropor™. Por tanto, no debe usar cola blanca ni Epoxy para las uniones. Use pegamento instantáneo (cianocrilato) con su activador correspondiente. Utilice para todas las uniones pegamentos de cianocrilato = CA, de viscosidad media o densa. Al trabajar con Elapor®, rocíe siempre uno de los lados con activador (Kicker), dejándolo secar hasta que se evapore por completo (unos 2 minutos), y aplique en el otro lado pegamento a base de cianocrilato Unir ambas partes y llevar inmediatamente a la posición correcta.

**Cuidado al trabajar con pegamentos a base de cianocrilato. Este pegamento fragua en cuestión de segundos, y por este motivo no debe entrar en contacto con los dedos u otras partes del cuerpo.**

**¡Use gafas para proteger sus ojos! ¡Manténgalo lejos del alcance de los niños!**

### 1. Antes de comenzar el montaje

Compruebe el contenido de su kit. Le serán muy útiles las **Img. 1+2** y la lista de partes.

### 2. Fuselaje derecho + izquierdo

Use una cuchilla afilada para separar la pieza que une la punta de las dos mitades del fuselaje 4+5.

#### Img. 03

Si fuese necesario deberá retirar las posibles rebabas que queden en la zona de entrada del aire usando una cuchilla. Podrá disimular las diferencias de color con un lápiz suave.

#### Mitad derecha del fuselaje

### 3. Pegar el morro al fuselaje

Encaje el morro **8** en el fuselaje **5** y péguelos con cianocrilato. Tenga cuidado y compruebe que las piezas quedan alineadas.

#### Img.04

### 4. Crear la armadura del fuselaje

Pegue la varilla de fibra de vidrio **41** con cianocrilato. La varilla debe quedar pegada en toda su longitud, pero sin que rebose el pegamento.

#### Img. 05

### 5. Pegue la pestaña de cierre **22** en el morro **8**.

#### Img. 06

### 6. Pegar el servo de profundidad

El servo del timón de profundidad se pega con un par de gotas de cianocrilato o de silicona termo fusible. Sea austero con el pegamento de manera que si necesitase desmontar el servo, por un problema, pueda hacerlo sin problemas. Usar demasiado pegamento podría hacer que cayese en el interior del servo bloqueando los piñones.

Pase el cable del servo por la ranura prevista. Si utiliza un conector en el cable prolongador, deberá hacer el hueco correspondiente en el fuselaje, usando una cuchilla bien afilada. Si puede soldarlo es mucho mejor, es el método preferido al prolongar un cable.

Fije el extremo del cable con cinta adhesiva para que no le estorbe durante el resto del montaje.

#### Img. 07

### 7. Contrapesos

Si utiliza los componentes indicados, deberá pegar dos contrapesos **34** en los puntos previstos en el extremo posterior del fuselaje. Si en un futuro dispusiera de baterías más ligeras podría retirar los contrapesos ( por cada 20 gramos que se ahorre de peso en la batería, en la zona donde se monta, podrá quitar una de las bolas de contrapeso).

#### Img. 08

### 8. Cable de los servos de alerones

Pegue los cables prolongadores con el conector hembra en el punto preciso del interior del fuselaje, para que posteriormente pueda conectar el cable de los servos al montar las alas.

#### Img. 09

#### Mitad izquierda del fuselaje

### 9. Pegar el morro al fuselaje

Encaje el morro **7** en el fuselaje **4** y péguelos con cianocrilato. Tenga cuidado y compruebe que las piezas quedan alineadas.

#### Img. 10

### 10. Crear la armadura del fuselaje

Pegue la varilla de fibra de vidrio **41** con cianocrilato. La varilla debe quedar pegada en toda su longitud, pero sin que rebose el pegamento.

#### Img. 11

El refuerzo del fuselaje, la armadura **41**, se pegará de la misma manera en la parte interior del fuselaje.

#### Img. 12

### 11. Pegue la pestaña de cierre **22** en el morro del fuselaje **8**.

#### Img. 13

12. Pegue el cable prolongador con el conector hembra en el punto preciso del interior del fuselaje, para que posteriormente pueda conectar el cable de los servos al montar las alas.

#### Img. 14

### 13. Pegar las dos mitades del fuselaje.

Pruebe que las piezas encajan sin usar pegamento. Debería encajar sin tener que presionar o forzar. Repase las piezas allí donde fuese necesario y péguelas con cianocrilato de densidad media. Hágalo rápido, pero sin prisas. Dispone de unos minutos. Una ambas mitades y alinéelas inmediatamente. No fuerce el fuselaje ni lo someta a cargas durante unos minutos más, ya que el pegamento debe terminar de fraguar.

#### Img. 15

### 14. Horns (para ambos alerones)

Monte los horns **24** como se indica en las ilustraciones, 1 x izquierda y 1 x derecha. Apriete ligeramente la tuerca **27**, el retén de la varilla **25** debe moverse libremente, y asegúrela con una gota de líquido fija-tornillos.

**Precaución: Fija-tornillos solo en la tuerca, por fuera y no en la rosca.**

Pegue los horns en los alerones.

#### Img. 16

### 15. Montaje de servos y transmisiones (para ambos alerones)

Pruebe los servos, colóquelos en su posición neutra y monte el brazo del servo, atornillándolo a continuación. Fije el servo usando cianocrilato o silicona termo-fusible. Enganche la varilla de la transmisión **30** y ajústela.

#### Img. 17

### 16. Hacer funcionales los timones (en ambos alerones)

Recorte, con cuidado, ambos laterales de los alerones para hacerlos funcionales. La ranura debe ser un 1 mm. de ancho, aproximadamente. Una cuchilla bien afilada es una gran ventaja.

#### Img. 18

### 17. Pegado de las alas **10 + 11 – Unir los servos** a los conectores

de los servos de alerones que se instalaron en el fuselaje. Conecte el cable prolongador. Pase el cable suelto por la ranura. Pegue las alas, pero no los cables, bajo ningún concepto. ¡Alinee!

#### Img. 19

### 18. Montar el larguero

El larguero se pega, a todo lo largo, por debajo de los cables de los servos y pasándolo por el fuselaje.

#### Img. 20

### 19. Cable del servo y carena

Introduzca el cable del servo en la ranura. Si fuese necesario use el mango de un cuchillo para presionar un poco. Deje el resto del cable en la zona que queda debajo de las costillas raíz del ala. Encaje la carena del servo **33** y péguela por la esquinas usando cianocrilato.

#### Img. 21

### 20. Separar el timón del estabilizador horizontal.

Recorte, con cuidado, ambos laterales del timón para liberarlo. La ranura debe ser un 1 mm. de ancho, aproximadamente.

#### Img. 22

### 21. Pegar el horn al timón de profundidad

Monte el horn **24** como se aprecia en la ilustración. Apriete ligeramente la tuerca **27**, el retén de la varilla **25** debe moverse libremente, y asegúrela con una gota de líquido fija-tornillos.

**Precaución: Fija-tornillos solo en la tuerca, por fuera y no en la rosca.** Pegue el horn al timón de profundidad.

**Img. 23**

### 22. Montar el estabilizador horizontal

Coloque el estabilizador **12** sin pegamento, alineándolo y repasándolo si fuese necesario. Pegue el estabilizador con cianocrilato y vuelva a comprobar la alineación. Manténgalo fijo, o sujeto, mientras fragua el pegamento.

Enganche la varilla **21** y ajústela usando el retén de varilla **25**.

**Img. 24**

### 23. Estabilizador vertical

Repase el estabilizador vertical **13** y péguelo. Antes de que fragüe el pegamento debe alinearlo para que forme un ángulo recto.

**Img. 25**

### 24. Cabina 9

Las pestañas de cierre **23** se pegarán por donde están las ranuras – ni más arriba ni más abajo.

**Img. 26**

### 25. Instalación del motor

El propulsor ya viene listo para montar en el kit, el rotor está equilibrado- No separe los componentes del conjunto, sería problemático – tras volver a montarlo el rotor puede girar sin fuerza (perdida de potencia)

**Img. 27**

Conecte el propulsor **50** al regulador y monte la cubierta del propulsor **6**.

**¡Pruebe el sentido de giro! Inviértalo si es necesario**

Tienda todos los cables adecuadamente.

Introduzca el propulsor, con su tapa, en la bodega. El cable discurrirá por el exterior del fuselaje en la ranura prevista para ello y se fijará con cinta adhesiva. Con cinta adhesiva también se cerrará la tapa del propulsor para impedir la entrada de aire.

**Img. 28**

### 26. Emisora y equipamiento adicional

1. El motor ya viene montado
2. El regulador/controlador se monta en la trampilla de servicio por delante del propulsor.
3. Fije la batería LiPo 2100, 2500 o 3200 mAh en la bodega, en la parte delantera del fuselaje, con Velcro, teniendo en cuenta el centro de gravedad.
4. Fije siempre el receptor y los cables con Velcro. Para fijar el resto de componentes puede usar el Velcro incluido **20+21**.

### 27. Centro de gravedad.

Una vez instalado los componentes del equipo de radio, podrá desplazarlos para corregir el centro de gravedad.

Este se encuentra a unos **100-110 mm** por delante del borde de ataque del ala, medido en el fuselaje. Los "bultos" en el intradós le servirán de orientación.

**Img. 30**

### 28. Ajustes (¡Valores indicativos!):

Centro de gravedad. 100 - 110mm

Incidencias del ala: aprox. +1° (prediseñado)

### 29. Recorridos de las superficies de mando:

Recorridos de los timones en su deflexión máxima

Alerones: 15 mm +/-

Profundidad: 10 mm +/-

Expo Alerones 20%

### 30. Vuelo inicial

Centro de gravedad.

Para empezar, use el valor indicado anteriormente. Para un ajuste más fino: Vuele recto a medio gas, ponga el modelo en invertido.

Si tiene que "empujar" mucho, el modelo está muy pesado de morro. Retrase el centro de gravedad. Si el modelo, en invertido, tiende a subir, el centro de gravedad estará muy atrás. Si solo tiene que "empujar" un poco mientras vuela en invertido, el ajuste es el adecuado.

### 31. Diferencial de alerones.

Si, volando a medio gas, haciendo 3-4 toneles a la derecha el modelo se desvía, deberá aumentar el diferencial. Si tienda a irse a la izquierda, tendrá que disminuir el valor del diferencial.

### 32. Detalles sobre la decoración

En el kit se incluyen laminas decorativas multicolor **2+3**. Los motivos y decoraciones incluidos, se recortarán y podrá seguir nuestro modelo (imagen del kit) para decorar el suyo, o definir su aspecto a su gusto. La cabina y la tobera pueden pintarse con, por ejemplo, EDDING 3000

### 33. Seguridad

La seguridad es el primer mandamiento del aeromodelismo. El seguro de responsabilidad civil es obligatorio. En caso de que vaya a entrar en un club o una asociación puede realizar la gestión del seguro por esa vía. Preste atención a la cobertura del seguro (aviones con motor).

Mantenga siempre los modelos y la emisora en perfecto estado. Infórmese acerca de las técnicas de carga de las baterías que vaya a utilizar. Utilice las medidas de seguridad más lógicas que estén disponibles. Infórmese en nuestro catálogo principal. Los productos MULTIPLEX son el resultado práctico, de la práctica de experimentados pilotos de radio control.

¡Vuele responsablemente! Realizar pasadas por encima de las cabezas de la gente no es una demostración de saber hacer, los que realmente saben no necesitan hacer eso. Llame la atención a otros pilotos, por el bien de todos, si se comportan de esta manera. Vuele siempre de manera que no se ponga nadie en peligro, ni a Usted, ni a otros. Recuerde que hasta el equipo de radio control más puntero puede verse afectado por interferencias externas. Haber estado exento de accidentes durante años, no es una garantía para el siguiente minuto de vuelo

Nosotros, el equipo MULTIPLEX, deseamos que disfrute del montaje y posterior vuelo y que obtenga el mayor éxito y satisfacción.

MULTIPLEX Modellsport GmbH & Co. KG  
Produktbetreuung und Entwicklung

Klaus Michler

**KIT Twister # 21 4222**

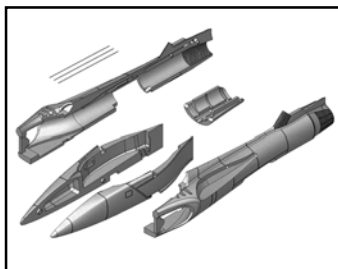
Num.	Uds.	Descripción	Material	Dimensiones
1	1	Instrucciones KIT	Papel 80g/m <sup>2</sup>	DIN-A4
2	1	Lámina decorativa 1	Lámina adhesiva impresa	700x330mm
3	1	Lámina decorativa 2 Emblema nacional	Lámina adhesiva impresa	500x350mm
4	1	Fuselaje izquierdo	Elapor	Pieza prefabricada
5	1	Fuselaje derecho	Elapor	Pieza prefabricada
6	1	Tapa del propulsor	Elapor	Pieza prefabricada
7	1	Morro izquierdo	Elapor	Pieza prefabricada
8	1	Morro derecho	Elapor	Pieza prefabricada
9	1	Cabina	Elapor	Pieza prefabricada
10	1	Semi-ala izquierda	Elapor	Pieza prefabricada
11	1	Semi-ala derecha	Elapor	Pieza prefabricada
12	1	Timón de profundidad	Elapor	Pieza prefabricada
13	1	Estabilizador vertical	Elapor	Pieza prefabricada
<b>Pequeñas piezas</b>				
20	3	Velcro adhesivo rugoso	Plástico	25 x 60 mm
21	3	Velcro adhesivo suave	Plástico	25 x 60 mm
22	2	Pernos de cierre	Plástico inyectado	Pieza prefabricada
23	2	Pestañas de cierre	Plástico inyectado	Pieza prefabricada
24	4	Horns para pegar	Plástico inyectado	Pieza prefabricada
25	4	Retén de varilla	Metal	Pieza prefabricada Ø6mm
26	4	Arandela	Metal	M2
27	4	Tuerca	Metal	M2
28	4	Prisionero Allen	Metal	M3 x 3mm
29	1	Llave Allen	Metal	SW 1,5
30	2	Varilla de alerones (forma de Z)	Metal	Ø1 x 80mm
31	1	Varilla de profundidad con forma de Z	Metal	Ø1 x 110mm
32	1	Carena de servos, izquierda	Plástico embutido	Pieza prefabricada
33	1	Carena de servos, derecha	Plástico embutido	Pieza prefabricada
34	2	Contrapesos	Bola de acero 9g	Ø13 mm
<b>Tubos y varillas</b>				
40	1	Larguero	Larguero de fibra de vidrio	Ø8 x700 mm
41	3	Armadura del fuselaje	Varilla de fibra de vidrio	Ø1,3 x 250 mm
<b>Kit de propulsión</b>				
50	1	Propulsor RTR DF69 con Himax A 2825-3600	Montado y equilibrado	Pieza prefabricada

**ERSATZTEILE**  
**REPLACEMENT PARTS**  
**PIECES DE RECHANGES**  
**PARTI DI RICAMBIO**  
**REPUESTOS**

(bitte bei Ihrem Fachhändler bestellen)  
 (please order from your model shop)  
 (S.V.P. à ne commander que chez votre revendeur)  
 (da ordinare presso il rivenditore)  
 (por favor, dirijase a su distribuidor)

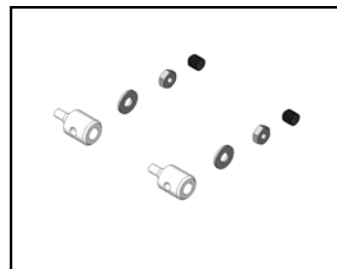
**# 22 4223**

Rumpf mit Impellerabdeckung  
 Fuselage avec trappe de Turbine  
 Fuselage with Impeller hatch  
 Fusoliera con coperchio  
 Fuselaje con cubierta de propulsores



**# 70 3455**

Gestängeanschluss 2 St.  
 Raccords de tringles 2x  
 Swivel pushrod connector 2x  
 Raccordo per rinvii 2 pz.  
 Retén de varilla 2 Uds.



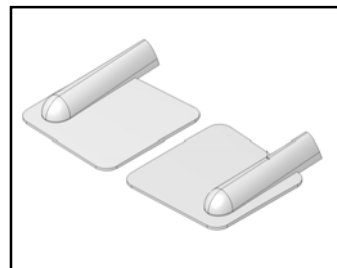
**# 22 4224**

Kabinenhaube  
 Verrière  
 Canopy  
 Capottina  
 Cabina



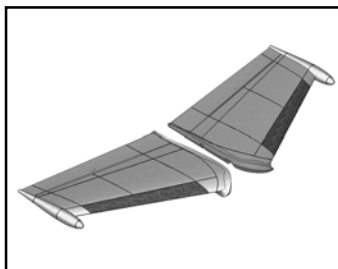
**# 72 4382**

Servohutzen  
 Cache-servo (1 paire)  
 Servo fairing (pair)  
 Carenature per servi (1 coppia)  
 Encastres de servo (1 pareja)



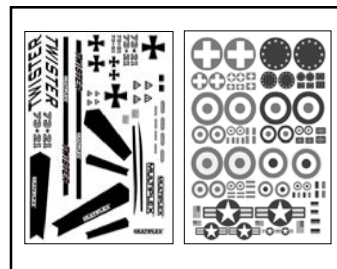
**# 22 4225**

Tragflächen  
 Ailes  
 Wings  
 Ali  
 Alas



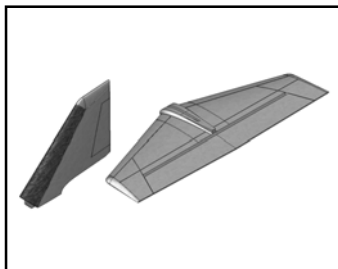
**# 72 4469**

Dekorsatz 2-tlg.  
 Planche de décoration 2x  
 Decal set, two-part  
 Decals 2x  
 Lámina decorativa, 2 partes



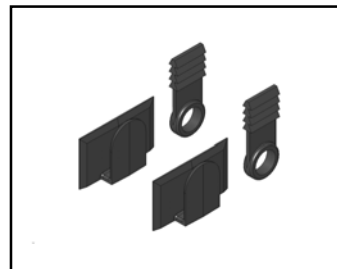
**# 22 4226**

Leitwerkssatz  
 Empennage  
 Tail set  
 Kit piani di coda  
 Kit de empenaje



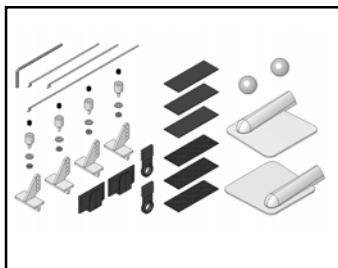
**# 72 5136**

Canopy-Lock (2 Paar)  
 Canopy-Lock (2 paires)  
 Canopy Lock (2 pairs)  
 Canopy-Lock (2 coppie)  
 Cierre de cabina (2 pares)



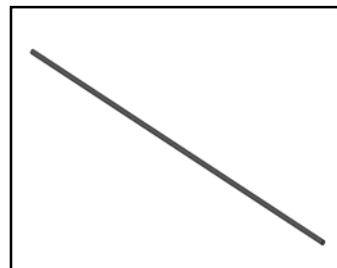
**# 22 4227**

Kleinteilesatz  
 Set de petites pièces diverses  
 Small items set  
 Set minuteria  
 Pequeñas piezas



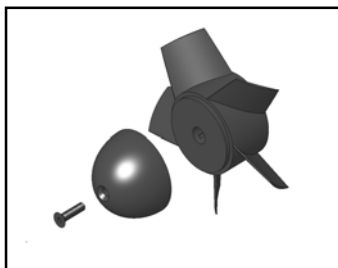
**# 72 3128**

Holmrohr  
 Clé d'aile  
 Tubular spar  
 Turbo baionetta  
 Larguero



**# 33 2562**

Rotor m. Spinner für DF69  
 Rotor avec cône pour turbine DF69  
 Rotor and spinner for DF69 impeller  
 Rotore con ogiva per DF 69  
 Rotor con cono para el propulsor DF69



**# 33 2563**

Mitnehmer mit Zubehör DF 69  
 Plateau avec accessoires pour turbine DF 69  
 Driver with accessories for DF69 impeller  
 Mozzo e accessori per DF 69  
 Adaptador con accesorios para DF 69

