



HSB-9XXX Serie Brushless-Servo Anleitung

Version 1.0

POWERED BY
neu castle
BRUSHLESS MOTOR



MERKMALE

Programmierbarer 12 Bit Digital Chip:

Mit dem DPC-10 Brushless-Servo Programmiergerät (Artikelnummer # 114011), einer PC-Schnittstelle mit passender Software von unserer Webseite, können Sie eine Vielzahl von Funktionen programmieren. Diese sind: Fail Safe Ein/Aus und Fail Safe Stellung, Drehrichtung, End- und Mittelpunkte, Geschwindigkeit (langsamer), Todzone (Auflösung) und Softstart.



Warnung

Während diese neue Technologie mit den meisten Fernsteuerkomponenten kompatibel ist, so kann es aber auch zu Problemen kommen, wenn die rückgespeiste Energie von den verwendeten Komponenten nicht aufgenommen werden kann. Diese Komponenten sind in der Regel: Spannungsregler, Empfänger mit eingebauter Akkuweiche und unterschiedliche BEC Systeme (ob als einzelnes Gerät oder in einem Motorregler fest integriert).

Neu-Castle Motoren:

Diese eigens für unsere HSB-9XXX Serie entworfenen bürstenlose Motoren zeichnen sich durch hohe Langlebigkeit und extreme Leistung aus.

Zahnrad 1 in Hybridbauweise MPD:

Unsere einzigartige Hybrid Metall / Kunststoff / Duraluminium Bauweise des Zahnrad 1 (1. Zahnrad nach dem Motor) verhindert elektrische Störungen auf andere

EINLEITUNG

Vielen Dank für den Kauf eines Servos der HSB-9XXX Serie. Diese ultra effizienten, Premium Brushless-Servos zeichnen sich durch einige besonderen Eigenschaften aus, die unsere Brushless-Servos deutlich von denen anderer Hersteller abheben. Diese Anleitung weist auf diese Punkte besonders hin und liefert wichtige Hinweise zur ordnungsgemäßen Verwendung. Bitte lesen Sie die gesamte Bedienungsanleitung sorgfältig, bevor Sie die neuen HiTEC Brushless verwenden.

Energieeffizienter Brushless-Motor-Regler:

Energieeffiziente Systeme sind wohl für alle Modellbauer interessant. Daher nutzen unsere HSB-9XXX die neueste Technologie mit einer regenerativen Bremsschaltung, um die Energie welche beim Bremsen des Servos (Verlangsamen und Richtungsänderung) entsteht, in den Akku zurück zu führen.

Halten Sie daher Rücksprache mit dem Hersteller Ihrer verwendeten Bauteile, ob die rückgeführte Energie genutzt werden kann. Sollte das von Ihnen verwendete Bauteil diese Energie nicht verarbeiten können, so muss zwingend ein PAD (Power Absorbing Device) verwendet werden.

Dieses liegt jedem Servo einmal bei und kann auch gesondert bezogen werden.

Mehr Hinweis dazu folgen in dieser Anleitung.

Komponenten in Ihrem Flugzeug oder Fahrzeug. Dies ist ein wesentliches Merkmal in der Unterscheidung zu Servos anderer Hersteller.

Konstantes Drehmoment:

Dank der revolutionären Steuerung und den neuen Motoren, liefern die Servos der HSB-Serie 9XXX konstante Geschwindigkeit und Drehmoment, unabhängig der angeforderten Last.

BETRIEB

Servo Signal:

HiTECs HSB-9XXX Serie arbeitet mit dem bekannten Standard PWM Signal, mit einer Bandbreite von 1100µs - 1900µs. Die Mittelstellung liegt wie gewohnt bei 1500µs.

Betriebsspannung:

Die HiTEC Brushless Servos sind für eine Betriebsspannung von 6,0 - 8,4 Volt ausgelegt, können aber auch mit 4,8 Volt betrieben werden, wobei sie hier nicht die volle Leistung liefern.

Je nach Anzahl der verwendeten Servos in Ihrem Modell, müssen sie einen passenden Akku mit ausreichender Kapazität verwenden. Als Richtlinie dient, dass Servos der HSB-94XX Serie eine Blockierstrom von ca. 1,3 Ampere haben, und Servos der Baureihe HS-93XX Serie ca. 2,1 Ampere.



Hinweis

Es wird empfohlen, Ihre Brushless-Servos HSB-9XXX direkt mit einem Akku durch den Empfänger zu versorgen!

Die Verwendung von Akkuweichen oder Spannungsreglern kann zu Schwierigkeiten durch die regenerative Bremsschaltung führen.

Müssen Sie dennoch ein System verwenden, das die rückgespeiste Energie nicht verarbeiten kann, muss das beiliegende PAD (Power Absorbing Device) zwingend verwendet werden.

Bei Nichtbeachtung verlieren die Servos die Möglichkeit, schnelle Steuerbefehle sauber umzusetzen, stoppen nicht exakt an der Sollposition und schwingen leicht über.

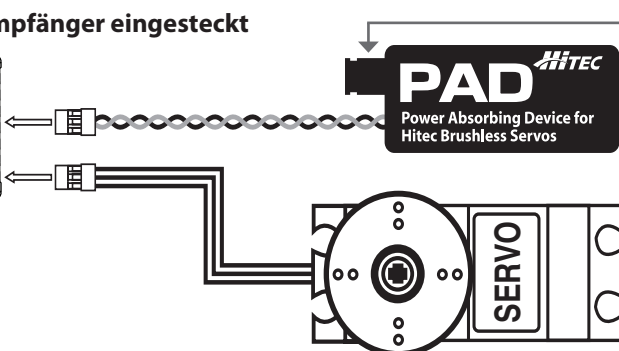
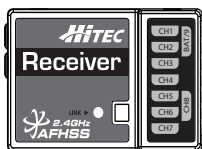
PAD Nutzung:

Zweck des PAD (Power Absorbing Device) ist es, den Strom aufzunehmen, welcher aus den Servos zurück gespeist wird, aber von den angeschlossenen Komponenten, wie Regler, Akkuweichen und Ähnliches, nicht verarbeitet werden kann.

Die beiden folgenden Beispiele zeigen die zwei gängigen Anschlussmöglichkeiten.

Jedes PAD kann den Rückstrom von bis zu 4 Servos aufnehmen. Bei hartem 3D Flug ist es zu empfehlen, 1 PAD für 2 Servos zu verwenden.

PAD direkt in den Empfänger eingesteckt



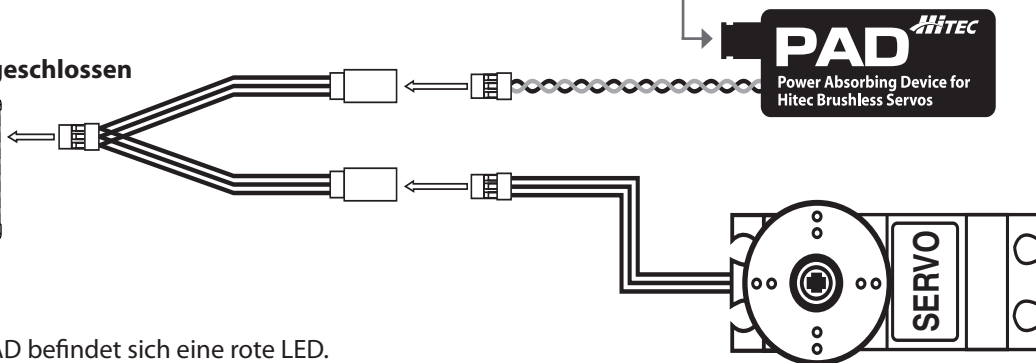
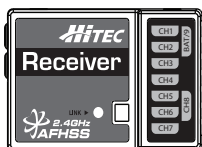
Jumper on / angesteckt:

Bei einer Betriebsspannung der Servos mit 8,4 Volt. Somit werden Überspannungen ab 8,4 Volt werden vom PAD absorbiert.

Jumper off / abgezogen:

Bei Betriebsspannung 7,4 Volt und niedriger, ist der Jumper zu entfernen.

PAD per Y-Kabel angeschlossen



LED:

Auf der Platine des PAD befindet sich eine rote LED. Diese leuchtet auf, wenn das PAD arbeitet und die Rückspannung aus dem Servo aufnimmt.

GEWÄHRLEISTUNG / HAFTUNGSAUSSCHLUSS

Die Firma MULTIPLEX Modellsport GmbH & Co.KG übernimmt keinerlei Haftung für Verluste, Schäden oder Kosten, die sich aus fehlerhafter Verwendung und Betrieb ergeben oder in irgendeiner Weise damit zusammenhängen. Soweit gesetzlich zulässig, ist die Verpflichtung der Firma MULTIPLEX Modellsport GmbH & Co.KG zur Leistung von Schadenersatz, gleich aus welchem Rechtsgrund, begrenzt auf den Rechnungswert der an dem schadenstiftenden Ereignis unmittelbar beteiligten Warenmenge der Firma MULTIPLEX Modellsport GmbH & Co.KG. Dies gilt nicht, soweit die MULTIPLEX Modellsport GmbH & Co.KG nach zwingenden gesetzlichen Vorschriften wegen Vorsatzes oder grober Fahrlässigkeit unbeschränkt haftet. Für unsere Produkte leisten wir entsprechend den derzeit geltenden gesetzlichen Bestimmungen Gewähr. Wenden Sie sich mit Gewährleistungsfällen an den Fachhändler, bei dem Sie das Produkt erworben haben.

Von der Gewährleistung ausgeschlossen sind Fehlfunktionen, die verursacht wurden durch:

- Unsachgemäßen Betrieb
- Falsche, nicht oder verspätete, oder nicht von einer autorisierten Stelle durchgeführte Wartung
- Falsche Anschlüsse
- Verwendung von nicht originale MULTIPLEX/HiTEC-Zubehör
- Veränderungen/Reparaturen, die nicht von MULTIPLEX oder einer MULTIPLEX-Service-Stelle ausgeführt wurden
- Versehentliche oder absichtliche Beschädigungen
- Defekte, die sich aus der normalen Abnutzung ergeben
- Betrieb außerhalb der technischen Spezifikationen oder im Zusammenhang mit Komponenten anderer Hersteller.

CE Konformitätserklärung

Die Verpflichtung zum Schadenersatz, gleich aus welchem Rechtsgrund, ist auf den Rechnungswert der am Schadenereignis unmittelbar beteiligten MULTIPLEX-Produkte begrenzt, soweit das gesetzlich zulässig ist. Dies gilt nicht, wenn eine Haftung nach zwingenden gesetzlichen Vorschriften wegen Vorsatzes oder grober Fahrlässigkeit vorliegt. Weiterhin übernimmt die MULTIPLEX Modellsport GmbH & Co.KG keine Gewähr für die Vollständigkeit und Richtigkeit der Unterlagen, die dem Gerät beiliegen.

Entsorgung

Elektrogeräte, die mit der durchgestrichenen Mülltonne gekennzeichnet sind, zur Entsorgung nicht in den Hausmüll geben, sondern einem geeigneten Entsorgungssystem zuführen. In Ländern der EU (Europäische Union) dürfen Elektrogeräte nicht durch den Haus- bzw. Restmüll entsorgt werden (WEEE - Waste of Electrical and Electronic Equipment, Richtlinie 2002/96/EG). Sie können Ihr Altgerät bei öffentlichen Sammelstellen Ihrer Gemeinde bzw. Ihres Wohnortes (z.B. Recyclinghöfe) abgeben. Das Gerät wird dort für Sie fachgerecht und kostenlos entsorgt. Mit der Rückgabe Ihres Altgerätes leisten Sie einen wichtigen Beitrag zum Schutz der Umwelt!

MULTIPLEX Modellsport GmbH & Co.KG
Westliche Gewerbestraße 1
D-75015 Bretten-Gölshausen

Multiplex/HiTEC Service:
+49 (0) 7252 - 5 80 93 33

