

GETESTET WAS DIE EXTRA 300S VON
MULTIPLEX ALLES KANN



Modell
AVIATOR
TECHNIK FÜR DEN MODELLFLUG-SPORT

www.modell-aviator.de



erhältlich auf
Google play



erhältlich im
App Store

QR-Code scannen und die kostenlose
Kiosk-App von Modell AVIATOR installieren

Themen im Heft:

Cirrus F5J von Staufenberg • Visionaire
von Horizon Hobby • Horizon Airmeet
2013 • UniSense von SM Modellbau •
Interview mit weatronic • Einstieg
Quadropter Teil 2 • Kamera Racy
von Rollei • Doku Jet T-38 Talon •
GoPro Hero 3 von GlobeFlight

OH, BABY!

DEPRON-OLDIE GRUNAU BABY
ALS DOWNLOADPLAN



22 SEITEN SPEZIAL Warbirds

BIG SCALE: FOKKER D VIII VON GRAPO
DREIMOTORIGE: EIGENBAU-FLUGBOOT BV-138
WEATHERING: EINMALEINS DES MODELL-ALTERN
SOUNDMACHINE: AKUSTIKMODUL VON BENEDINI

UPPER CLASS
FX-32 VON ROBBE/FUTABA



Ausgabe 09/13 ■ September ■ Deutschland: € 4,80 A: € 5,50 CH: 7,90 sfr Benelux: € 5,70 I: € 6,20 DK: 53,00 dkr

wellhausen
& marquardt
Mediengesellschaft

Der folgende Bericht ist in der
Ausgabe 09/2013 des Magazins
Modell AVIATOR erschienen.
www.modell-aviator.de

DER GROBE COUP

Scale-Extra von Multiplex

Kunstflugmodelle aus Elapor haben bei Multiplex eine lange Tradition. Sehr gut in Erinnerung geblieben sind Skycat, Acromaster oder Gemini, um nur einige Beispiele zu bringen. Und trotzdem ist die Extra 300S Neuland – eine Premiere. Sie ist das erste vorbildgetreue Elapor-Flugmodell von Multiplex. Vertrautes und neues Terrain in einem Fertigmodell – ein großer Coup?

Viel konnte Multiplex bei der Extra 300S eigentlich nicht verkehrt machen. Mit der perfekten Auslegung von Kunstflugmodellen kennt man sich aus. Doch bis dato orientierte man sich höchstens vage an Vorbildern. So gesehen sticht die Extra 300S aus dem Bekannten und Erwarteten deutlich hervor. Überraschend kommt hinzu, dass man das Modell entgegen den bisherigen Gepflogenheiten mitten im Jahr als Neuheit präsentiert und sogleich im Fachhandel verfügbar hält. Multiplex hatte sich das jüngst auf die Fahne geschrieben: Was als Neuheit angekündigt wird, ist auch lieferbar. Kein langes Warten, Spekulieren und Diskutieren mehr. Also rein in den Test.

Text und Fotos:
Mario Bicher

Gelungene Show

Erhältlich ist die Extra 300S einzig in der RR-Version – eine preiswertere, reine Baukastenversion kann man nicht erwerben. Von Bauaufwand zu sprechen, wäre zu viel des Guten. Das Modell ist weitgehend fertiggestellt und fordert seinem künftigen Eigner nur wenig Aufmerksamkeit bei den letzten Handgriffen ab. Wie immer bei Multiplex, begleitet die sehr gut gemachte Anleitung jeden Schritt bis ins Detail. Verkehrt machen kann man da nichts. Mal

erklärt der Text, was zu tun ist und mal weisen die anschaulichen Abbildungen den Weg zum Ziel.

Rumpf, Flächen und Leitwerke sind alle aus dem Multiplex-eigenen Hartschaum Elapor und von hervorragender Qualität. Auffällig ist die erstklassig gelungene Wiedergabe von Details wie Luftblechen oder Plattenstößen. Die im Original aaglatte Extra 300S bietet dem Scale-Enthusiasten nur wenig Spielraum, optische Highlights zu setzen. Doch gerade die realisierte Multiplex, um einen stimmigen Gesamteindruck zu schaffen. Die Stabilität und Qualität der Hartschaumteile blieb davon unberührt und ist sehr hoch. Die Botschaft ist klar: Scale und Schaum, das kann Multiplex auch.

Äußerst stabil ausgeführt ist das Fahrwerk. Es besteht aus einem massiven Alubügel, der perfekt in die Hartschaum-Verkleidung im Rumpf integriert ist. Zum Rollen spendierte man dem Modell sehr gute Moosgummiräder. Die ruhen in Radpuschen aus festem Plastik. Das Ganze ist stabil am Alubügel befestigt und zeigt im Betrieb keine Hemmungen, verkorkste Landemanöver kritiklos zu

Die im Heck montierten Höhen- und Seitenruderservos sorgen für eine spielfreie, direkte Ansteuerung



Über Federn ist die Spornradsteuerung angebracht

akzeptieren. Optischer Hingucker sind die beiden Auspuffrohre in unmittelbarer Nähe zur Fahrwerksmitte – ebenfalls aus Hartschaum, jedoch im eleganten Bronzeton lackiert.

Klarsichtiges, stabiles Plastik kennzeichnet die Kabinenhaube. Darunter ist ein Cockpit angedeutet, allerdings nicht detaillierter umgesetzt. Ein nachträglicher Ausbau ist aufgrund der geschlossenen Bauweise nicht machbar. Weiter zum vorbildgetreuen Gesamteindruck tragen der Dreiblattpropeller und der silbermatt lackierte Spinner bei.

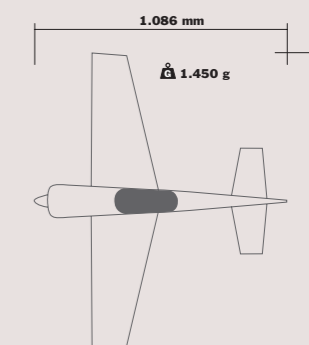
Flight Check

Extra 300S Multiplex

- **Klasse:** Elektro-Kunstflug und 3D
- **Kontakt:** Multiplex
Westliche Gewerbestraße 1
75015 Bretten-Gölshausen
Telefon: 072 52/58 09 30
Fax: 072 52/580 93 99
E-Mail: info@multiplexrc.de
Internet: www.multiplex-rc.de
- **Bezug:** Fachhandel
- **Preis:** 209,90 Euro

Technische Daten:

- RC-Funktionen: Höhenrudder, Seitenrudder, Querrudder, Motor
- Akku: 3s-LiPo, 3.300 mAh und 4s-LiPo, 2.600 mAh
- Motor: Permox BL-0 3720-630, bereits eingebaut
- Regler: Multicont BL-50, bereits eingebaut
- Propeller: Dreiblatt, 12 x 8 Zoll
- Servos: 4 x MS-13020, bereits eingebaut



Exquisite Details

Bisher glänzten Multiplex-Modelle mit Elastic-Flap-Scharnieren. Deren Funktionalität und Haltbarkeit ist über jeden Zweifel erhaben, doch die Extra 300S geht auch hier neue Wege: Alle Ruder sind Hohlkehlen-gelagert. Nicht allein der Optik wegen, sondern auch zugunsten einer besseren Aerodynamik. In puncto Stabilität braucht sich niemand Sorgen zu machen. Trotz Hartschaum ist die Lagerung perfekt und ohne Verzug umgesetzt.

Auffällig ist das sehr niedrige Gewicht der Flächenhälften. Eine besondere Bauweise, die an einen klassischen





Ob Programmfliegen oder 3D, das Spektrum der Extra 300S ist breit. Im dynamischen Kunstflug kann sie sowohl mit 3s- als auch 4s-Lipo geflogen werden

Rippenflügel erinnert, macht das möglich. In definierten Bereichen ist Elapor ausgespart. Auf der einen Seite reduziert das zwar die Festigkeit bei einem Crash. Auf der anderen Seite gewinnt die Extra 300S aufgrund des geringeren Gesamtgewichts an Performance. Im Flug sind schließlich keine Einbußen in puncto Steifigkeit oder Robustheit der Konstruktion festzustellen – das hat Multiplex clever hinbekommen.

In den Flächen steuern die neuen Servos vom Typ MS-13020 die Querruder an. Die Rudermaschinen arbeiten sehr präzise, sind schnell sowie stellgenau, lösen das Steuersignal fein auf und bringen eine zum Modell passende Stellkraft mit. Den Servicegedanken schreibt Multiplex hier sehr groß. Die Servos sind sicher in Plastikhalterungen fixiert und dennoch leicht demontierbar. Mitgedacht hat man auch bei den Kabeln, die in einem Schacht in der Fläche liegen und sich relativ leicht rausziehen lassen.

Im Rumpfheck sind die beiden Servos für das Höhen- und das Seitenruder installiert – ebenfalls die Typen MS-13020. Kurze Lenkstangen sorgen für eine spielfreie, kraftvolle Ansteuerung der Ruder. Sehr gut umgesetzt ist die Spornrad-Steuerung. Es ist einerseits federnd gelagert, sodass negative Rückkopplungen zum Servo entfallen. Andererseits sorgen die möglichen Lenkwinkel für eine sehr gute Steuerbarkeit der Extra 300S am Boden.

Leistungsträger

Bei der Extra 300S ist vieles anders und neu, das gilt auch für den Brushlessmotor. Optik und Bauweise unterscheiden sich von den bekannten Himax-Motoren.

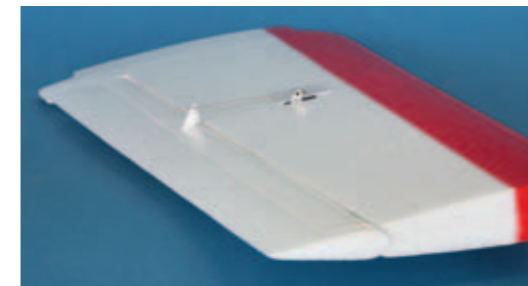


Kleine Scaledetails machen die Extra 300S zum Hingucker

In puncto Leistung ist der neue Permax BL-O 3720-630 den bewährten Antrieben ebenbürtig, wenn nicht gar überlegen. Multiplex empfiehlt zum Betrieb einen 4s-LiPo. Wir wählten einen mit einer Kapazität von 2.500 Milliamperestunden (mAh). Im Betrieb mit dem montierten 12 x 8-Zoll-Dreiblattpropeller und unter Vollast konsumiert der Außenläufer etwa 42 Ampere (A) bei anfangs 16 Volt (V) – im Stand. Umgerechnet also 672 Watt (W), die in der Praxis eher selten vom jetzt 1.560 Gramm (g) wiegenden Modell abgerufen werden.

Das Verhältnis aus Leistung zu Gewicht liegt mit dem Vierzeller über 1:4, was der Extra 300S eine fantastische Antriebs-Performance zum 3D-Fliegen verleiht. Wir wollen aber wissen, ob nicht auch ein 3s-LiPo reicht? Denn vom typischen Standard-Akku schlummerten einfach mehr in der Akkubox rum. Wieder im Stand gemessen, zieht der Antrieb maximal 27 A bei zunächst 12 V aus dem 3.300-mAh-LiPo. Das Modellgewicht reduziert sich mit dem Dreizeller auf 1.450 g, doch zur Verfügung stehen nur noch 324 W, also weniger als die Hälfte des 4s-Setups, was für die Multiplex-Empfehlung mit dem Vierzeller spricht. Andererseits sollte die Leistung für dynamischen Kunstflug doch ausreichen, oder? Der Flugtest bekam ein weiteres Spannungsmoment.

Der neue Brushlessmotor Permax BL-O 3720-630 ist kraftvoll und passt ideal zur Extra 300S



Sieht klasse aus und steigert die Performance: Hohlkehlen-gelagerte Querruder

Go, go, go

Multiplex empfiehlt für dynamischen Kunstflug und für 3D verschieden große Ruderausschläge, die per Dual-Rate-Schalter aktiviert werden. Die ersten Flüge erfolgen mit einem vierzelligen 2.500er-LiPo im Programmflug-Modus. Gas rein und nach 2 bis 3 Meter Rollstrecke auf kurzgemähem Gras steigt die Extra 300S im beliebigen Winkel nach oben. Senkrecht ohne Ende gelingt spielend leicht. Der vorgegebene Schwerpunkt passt perfekt zum Modell. In Rückenfluglage ist kein Tiefenruder nötig und beim senkrechten Steigen oder Sturz folgt das Modell treu dem eingeschlagenen Kurs. Beim Überziehen kippt es zu einer Seite ab, kann aber sofort abgefangen werden.

Turns gelingen auf Anhieb. Bei Messerflug ist nur wenig Seitenruderausschlag und ein Hauch Tiefenruder nötig. Überraschenderweise sind große Loopings geringfügig auszusteuern, weil das Modell eine leichte Tendenz zeigt, aus der Figur herauszudrehen. Schnelle Rollen sind mit den kleinen Querruderausschlägen erwartungsgemäß nicht fliegbar. Angenehm ist, dass die Extra 300S auch hierbei auf Kurs bleibt. Langgezogene Rollen lassen sich mit Seiten- und Höhenruderunterstützung exakt fliegen. Und bei gezeiteten Rollen rastet das Modell gut ein.

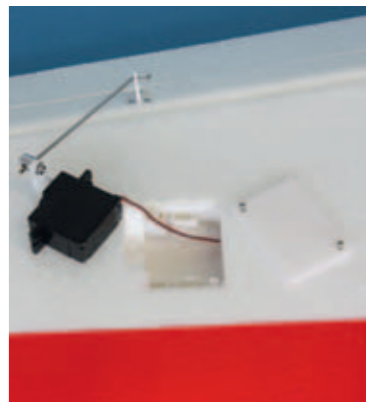
Zwei lange Schrauben sichern die Flächen am Modell



Äußerst stabil ausgelegtes Alu-Fahrwerk mit Radpuschen aus Plastik und Moosgummirädern

Die maximale Motorleistung liegt beim dynamischen Kunstflug im Dornröschenschlaf. So ist die Stunde des 3s-Setups gekommen. Und siehe da, mit einem 3.300 mAh-Akku geht die Extra 300S genauso gut durch die Figuren. Der Gasknüppel ist nur einen Tick weiter nach vorne geschoben und im Steig- sowie Speedflug ist die erzielbare Geschwindigkeit etwas verringert. Und, das sollte man sich immer vergegenwärtigen, der rettende Gasstoß fällt schwächer aus als bei 4s. Trotzdem, die Extra 300S überzeugt mit dem Dreizeller im dynamischen Kunstflug – und das bei Flugzeiten von 8 bis 9 Minuten

Schaltet man auf 3D um, sind die Grenzen der Niedrigvolt-Auslegung wiederum sofort spürbar. Das macht keinen Spaß, sodass der 4s-Akku wieder zum Zug kommt. Jetzt lässt sich nach Herzenslust mit der Extra 300S rumbolzen. Die großen Ruderausschläge eignen sich prima zum Saurauslassen. Gerissene und gestoßene Rollen sind eine Show. Überschläge gelingen gut und die Rollrate steigt deutlich an. Trudelfiguren lassen sich in einem etwas größerem Radius fliegen. Im Harrier ist ein wenig Fingerspitzengefühl von Vorteil, um das Modell auf Kurs zu halten. Kippt es dann doch mal schlagartig zur Seite, sind promptes Gegensteuern und ein beherzter Gasstoß ein probates Mittel. Zwar ist der Grenzbereich bei überzogenen Flugzuständen relativ klein, aber bemerkbar. Kunstflugpiloten, die gelegentlich der Hafer sticht und einen Ausflug ins 3D-Metier unternehmen, werden die Fähigkeiten der Extra 300S genießen. Im Vorteil ist derjenige, der mehrere 4s-LiPos passenden Formats zur Hand hat. Denn Rumbolzen macht süchtig und bei rund 5 Minuten Flugzeit sind häufigere Akkuwechsel an der Tagesordnung. Der Antrieb verkraftet die Dauerbelastung. Dank der guten Belüftung und potenten Auslegung – starker Brushlessmotor und großzügig dimensionierter 50-A-Regler – ist die Extra 300S bestens vorbereitet.



In einer cleveren Plastikhalterung ist das Querruderservo fixiert. Ein Deckel, befestigt von zwei Schrauben, sichert das Ganze

+

Sehr gute Flugeigenschaften
Kunstflug und 3D möglich
Erstklassige Material- und Bauqualität
Betrieb mit 3s- und 4s-Akku möglich

-

Nicht als Baukasten erhältlich

Starke Magnete halten die Akkuklappe



Bilanz

Ohne Zweifel ist Multiplex mit der Extra 300S ein großer Coup gelungen. Die Bandbreite von dynamischen Kunstflug bis hin zu 3D füllt sie aus. Die Flugeigenschaften sind spitze und der verbaute Antrieb ist offen für 3s- sowie 4s-LiPo-Betrieb. Das Leistungsmaximum ist auf Top-Niveau. In puncto Material- und Bauqualität sowie Festigkeit überzeugt das Modell auf ganzer Linie. Hinzu kommt die erstklassig gelungene vorbildgetreue Umsetzung. Diese Extra 300S zeigt: Multiplex kann es.