

6. Modalità NiCd



Corrente di carica

In questo menu è possibile impostare con i tasti INC e DEC la corrente di carica fra 0,1 A e 5 A in passi da 50 mA. Per terminare l'impostazione premere ENTER.

Corrente di scarica

In questo menu è possibile impostare con i tasti INC e DEC la corrente di scarica fra 0,1 A e 1 A. Per terminare l'impostazione premere ENTER.

Tensione di fine scarica

In questo menu è possibile impostare con i tasti INC e DEC la tensione corrispondente al fine scarica. Il valore può essere regolato fra 0,1 V e 16,8 V. Per terminare l'impostazione premere ENTER.

Cicli di carica/scarica (Cycle)

In questo menu è possibile impostare la modalità di funzionamento dei cicli di carica/scarica.

C->D charge to discharge = Fine con pacco batteria scarico

D->C discharge to charge = Fine con pacco batteria carico

Numero cicli: 1 fino a 5

Per terminare l'impostazione premere ENTER.

7. Modalità NiMH



Corrente di carica

In questo menu è possibile impostare con i tasti INC e DEC la corrente di carica fra 0,1 A e 5 A. Per terminare l'impostazione premere ENTER.

Corrente di scarica

In questo menu è possibile impostare con i tasti INC e DEC la corrente di scarica fra 0,1 A e 1 A. Per terminare l'impostazione premere ENTER.

Tensione di fine scarica

In questo menu è possibile impostare con i tasti INC e DEC la tensione corrispondente al fine scarica. Il valore può essere impostato fra 0,1 V e 16,8 V. Per terminare l'impostazione premere ENTER.

Cicli di carica/scarica (Cycle)

In questo menu è possibile impostare la modalità di funzionamento dei cicli di carica/scarica. Per terminare l'impostazione premere ENTER.

8. Modalità LiPo y Lilo



Questo caricabatterie permette di caricare fino a 5 elementi al litio. La carica combinata con corrente e tensione costanti garantisce una carica perfetta dei pacchi batteria ai polimeri di litio e litio-ioni. Nella prima fase, la carica avviene con corrente costante. Una volta raggiunta una tensione per elemento di ca. 4 V, il caricabatterie passa alla seconda fase della carica con tensione costante. La procedura di carica con tensione costante termina quando la corrente di carica scende al di sotto dei 100 mA. In questo modo il fine carica corrisponde esattamente al pacco batteria completamente carico.

Capacità del pacco batteria

In questo menu è possibile impostare con i tasti INC e DEC la capacità del pacco batteria fra 100 mAh e 5.000 mAh in passi da 50 mAh. Per terminare l'impostazione premere ENTER.

Tensione per pacchi batteria al litio-ioni (Lilo)

In questo menu è possibile impostare con i tasti INC e DEC la tensione nominale del pacco batteria per la carica e scarica. I valori possibili sono 3,6 V, 7,2 V, 10,8 V, 14,4 V e 18,0 V. Per terminare l'impostazione premere ENTER.

Tensione per pacchi batteria ai polimeri di litio (LiPo)

In questo menu è possibile impostare con i tasti INC e DEC la tensione nominale del pacco batteria per la carica e scarica. I valori possibili sono 3,7 V, 7,4 V, 11,1 V, 14,8 V e 18,5 V. Per terminare l'impostazione premere ENTER.

Corrente di scarica

In questo menu è possibile impostare con i tasti INC e DEC la corrente di scarica fra 0,1 A e 1 A. Per terminare l'impostazione premere ENTER.

Tipo pacco batteria

In questo menu è possibile impostare con i tasti INC e DEC il tipo di pacco batteria LiPo o Lilo. Per terminare l'impostazione premere ENTER.

Corrente di carica

Per motivi di sicurezza il caricabatterie carica gli elementi al litio (LiPo o Lilo) sempre con una corrente di 1 C. La corrente viene calcolata prendendo come riferimento la capacità del pacco batteria impostata.

Esempio per un elemento LiPo con 1500 mAh: 1 C = 1500 mAh, corrente di carica = 1,5 A

NOTA: Impostare correttamente il tipo di pacco batteria!

La tensione massima per gli elementi al litio-ioni (Lilo) è di 4,1 V, quella per gli elementi ai polimeri di litio è di 4,2 V (LiPo). Per questo motivo assicurarsi assolutamente che l'impostazione del tipo di pacco batteria sia stata effettuata correttamente. Con un'impostazione errata il pacco batteria può danneggiarsi, eventualmente anche esplodere. Pericolo di incendio e di ferimento.

9. Modalità pacchi batteria al piombo



10. Indicazioni

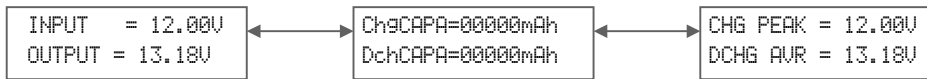
Indicazioni durante la carica o scarica

| | |
|------------------------------------|---|
| INPUT BATTERY VOLTAGE ERROR | Con queste indicazioni, la pressione del tasto ENTER permette di modificare il valori impostati. |
| OUTPUT BATTERY REVERSE POLARITY | Con queste indicazioni, la pressione lunga del tasto ENTER fa terminare la procedura di carica o scarica. |

Indicazione a fine carica

| | |
|-------------------------------------|---|
| END 030:00 00000 NC 100mA 10.75V | Con questa indicazione, la pressione del tasto ENTER permette di richiamare il menu principale. |
|-------------------------------------|---|

Indicazione dei valori attuali

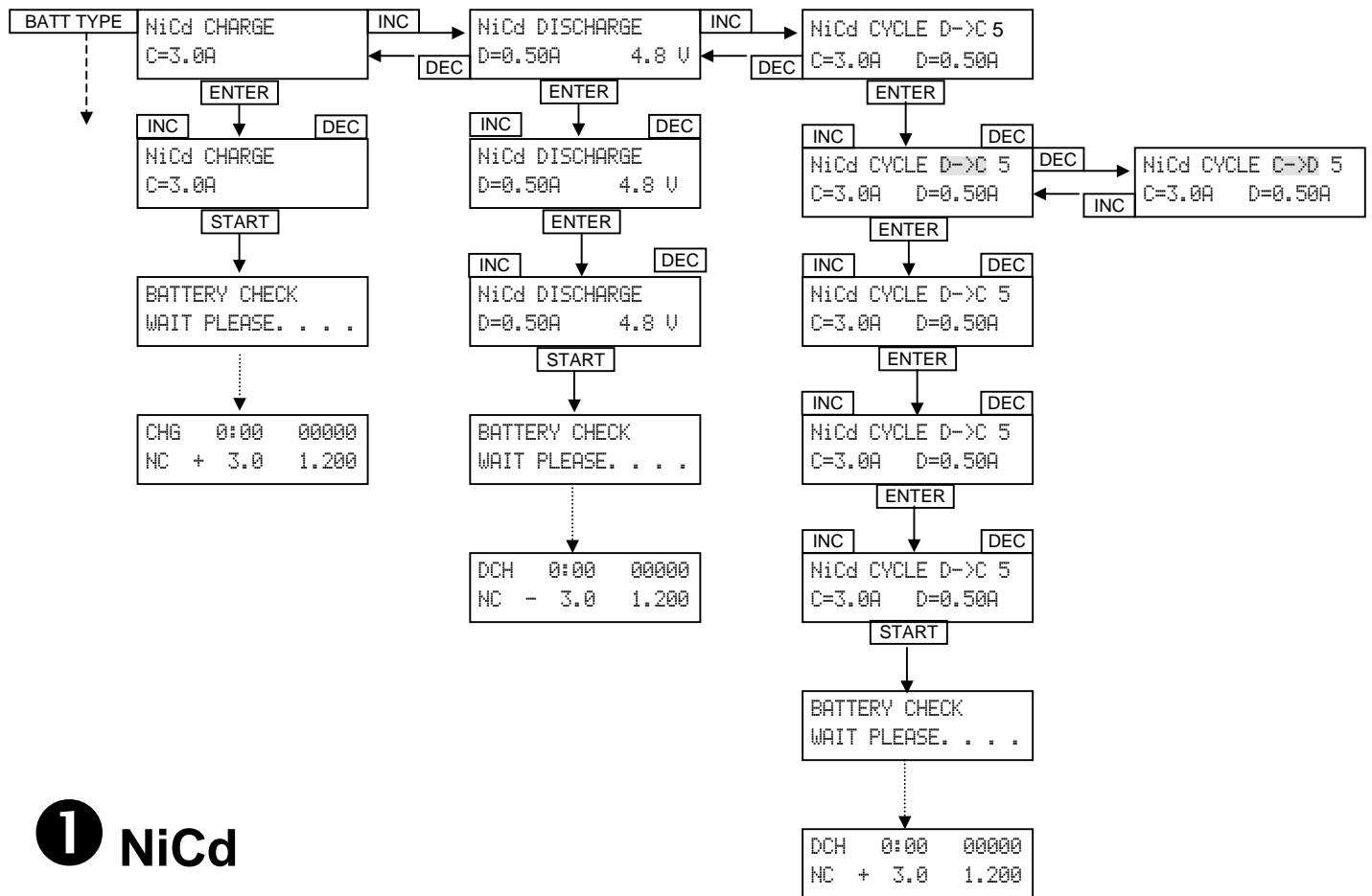


Per richiamate le schermate riportate sopra, con i valori attuali del pacco batteria e della procedura di carica, premere per più di 3 sec. il tasto BATTERY-TYPE. Per sfogliare le tre schermate premere i tasti INC e DEC.

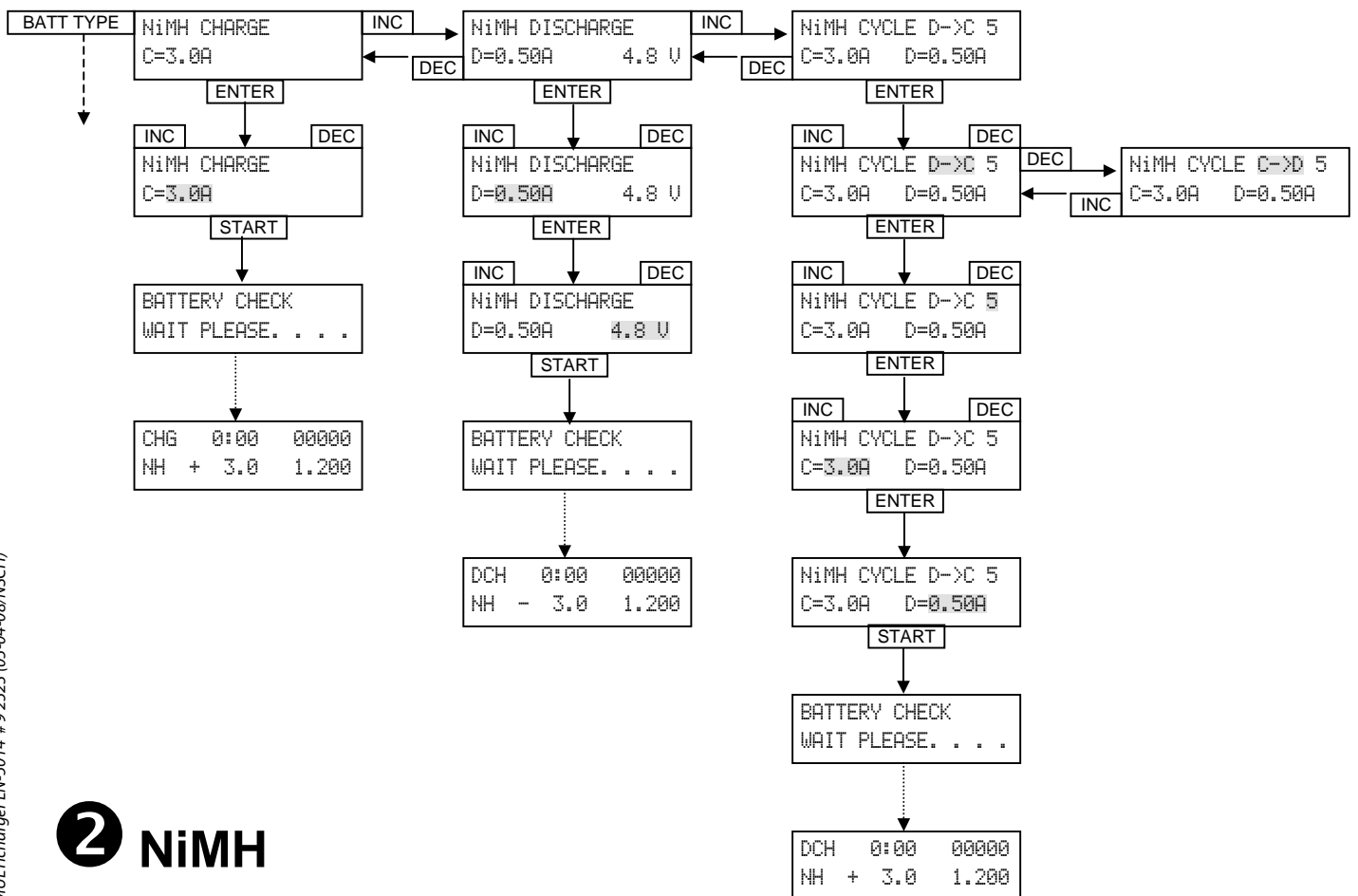
Se nessun tasto viene premuto entro 3 sec., il caricabatterie passa all'indicazione normale.

11. Indicazioni d'errore

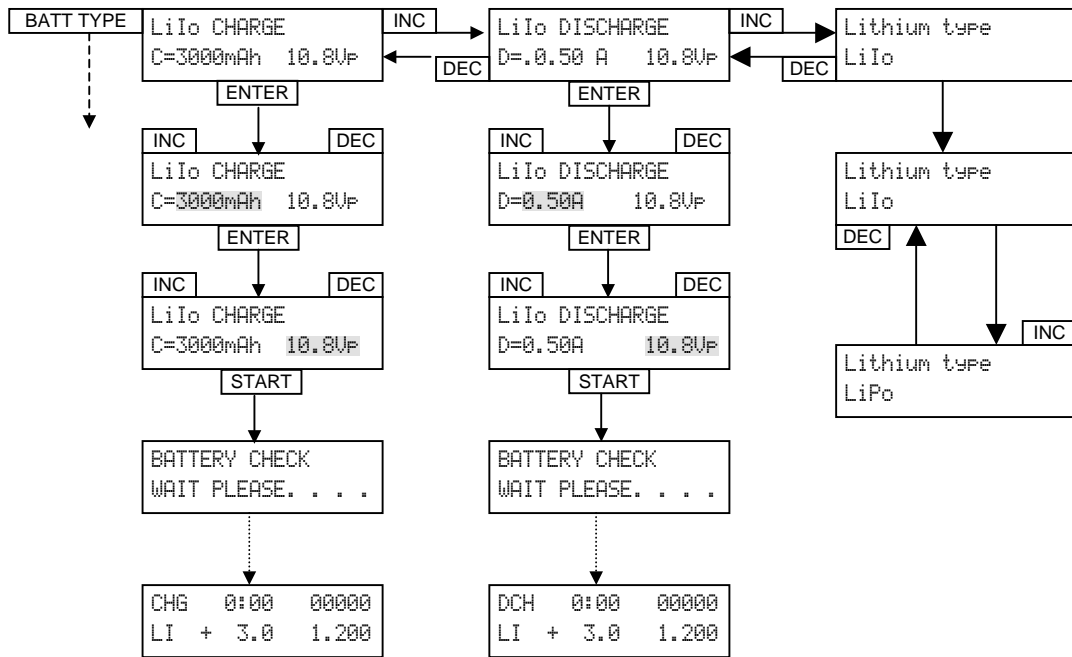
| | |
|------------------------------------|---|
| INPUT BATTERY VOLTAGE ERROR | Tensione in entrata inferiore a 11,0 V o superiore a 15,0 V |
| OUTPUT BATTERY REVERSE POLARITY | Pacco batteria collegato al caricabatterie con polarità invertita |
| CHECK THE BATT. OPEN CIRCUIT | Interruzione del circuito di carica |
| NO BATTERY | Nessun pacco batteria collegato all'uscita del caricabatterie |
| OUTPUT CIRCUIT PROBLEM | Errore interno al caricabatterie |



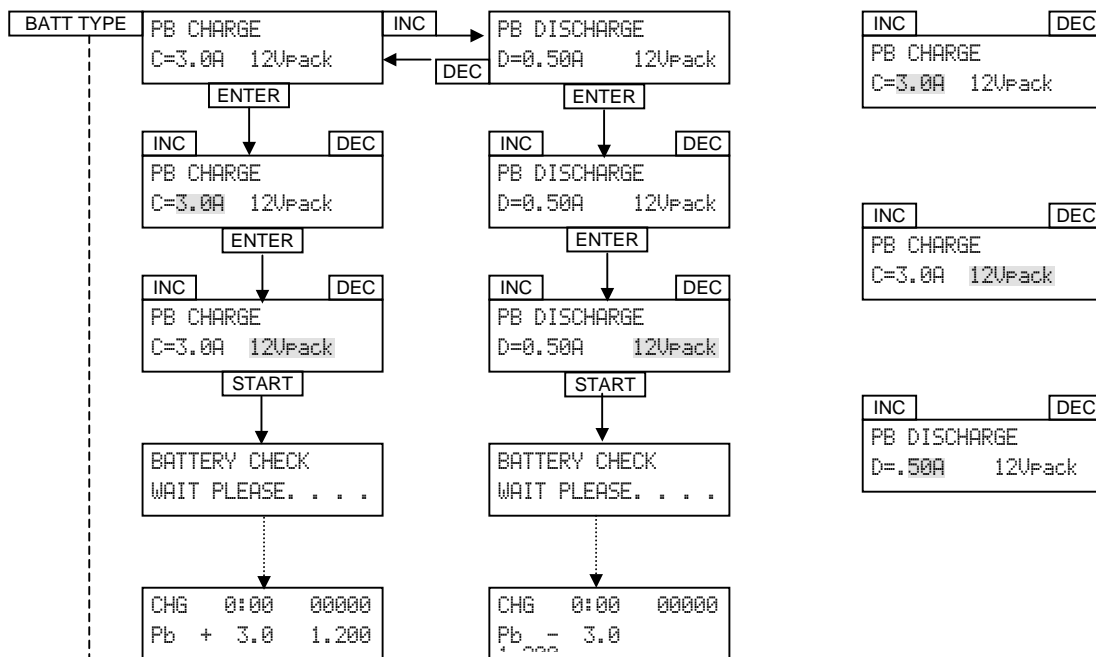
1 NiCd



2 NiMH



3 LiPo & Lilo



4 PB